

Содержание

Глава 1. Введение	3
Глава 2. Назначение системы ОДК	4
Глава 3. Состав системы ОДК	5
Раздел 3.1. Сигнальные проводники	6
Раздел 3.2. Контрольно-измерительное оборудование	12
3.2.1. Детектор повреждений	12
3.2.1.1. Стационарный детектор повреждений	14
3.2.1.2. Стационарный детектор для систем диспетчеризации	18
3.2.1.3. Переносной детектор повреждений	23
3.2.2. Локатор (импульсный рефлектометр)	26
3.2.3. Контрольно-монтажный тестер	35
3.2.3.1. Тестер "Robin KMP3075DL"	38
3.2.3.2. Тестер "Fluke-1520"	40
3.2.3.3. Тестер "AM-2002"	42
Раздел 3.3. Коммутационные терминалы	43
3.3.1. Описание терминалов	43
3.3.2. Терминалы герметичные <i>серии "Г"</i>	91
3.3.3. Корпус повышенной герметизации	110
3.3.4. Соответствие терминалов разных производителей	112
Раздел 3.4. Соединительные кабели	113
3.4.1. Комплект удлинения кабелей	116
Раздел 3.5. Наземные и настенные ковра	117
Раздел 3.6. Материалы и оборудование для монтажа	119
3.6.1. Держатели проводов	119
3.6.2. Лента крепежная	120
3.6.3. Втулки обжимные	121
3.6.4. Клещи обжимные	122
3.6.5. Флюс-гель	122
3.6.6. Припой	123
3.6.7. Паяльник газовый/электрический	123
3.6.8. Комплект для монтажа системы контроля "МПК-05"	124
3.6.9. Комплект для монтажа термоусадочных муфт "МПК-06"	126
3.6.10. Аппарат для заварки полиэтиленовых пробок	128

Глава 4. Рекомендации по проектированию схем СОДК	129
Глава 5. Проверка состояния СОДК на заводе	144
Глава 6. Монтаж системы контроля	145
Раздел 6.1. Проверка состояния СОДК перед монтажом	145
Раздел 6.2. Проверка состояния СОДК в процессе монтажа	145
Раздел 6.3. Монтаж приборов и оборудования	148
Раздел 6.4. Проверка состояния СОДК после монтажа	149
Глава 7. Приемка в эксплуатацию СОДК	151
Глава 8. Эксплуатация СОДК	153

СПИСОК ПРИЛОЖЕНИЙ

Приложение №1 "Инструкция по соединению сигнальных проводников на стыках трубопровода"	155
Приложение №2 "Инструкция по наращиванию соединительного кабеля"	162
Приложение №3 "Инструкция по монтажу муфтовых соединений на стыках трубопровода" ..	168
Приложение №4 "Акт проверки системы ОДК во время монтажа"	173
Приложение №5 "Акт работоспособности системы контроля"	174
Приложение №6 "Схема проектируемого трубопровода для Задачи №1"	176
Приложение №7 "Схема системы ОДК для Задачи №1"	177
Приложение №8 "Схема проектируемого трубопровода для Задачи №2"	178
Приложение №9 "Схема системы ОДК для Задачи №2"	179
Приложение №10 "Сертификат соответствия детекторов повреждений"	180
Приложение №11 "Сертификат соответствия коммутационных терминалов"	181
Приложение №12 "Сертификат об утверждении типа средств измерений на "Рейс-105М"	182
Приложение №13 "Сертификат об утверждении типа средств измерений на "FLUKE-1520"	182
Приложение №14 "Сертификат об утверждении типа средств измерений на "AM-2002"	183
Приложение №15 "Схема проезда в офис ООО "Термолайн"	184



В настоящее время всего около 10–15 % трубопроводов централизованного теплоснабжения стран СНГ проложено предизолированными трубопроводами, и только примерно 30 % от их числа снабжено Системой Оперативного Дистанционного Контроля (СОДК). Данная статистика свидетельствует о низком внедрении передовых технологий, повышающих уровень энергосбережения. Малое использование трубопроводов, оснащенных системами ОДК, не позволяет получить полноценную отдачу от самой идеи, реализуемой в данной конструкции. Одной из причин этого является информационный вакуум в литературе, доступной широкому кругу читателей, описывающей достоинства и преимущества таких трубопроводов.

В отечественной и зарубежной литературе сведения о системах контроля предварительно- изолированных трубопроводов представлены главным образом в разрозненных журнальных статьях, пособиях, каталогах производителей и патентных описаниях. Все это, естественно, создает трудности для ознакомления специалистов со свойствами и возможностями СОДК и в значительной мере задерживает их практическое применение. В настоящей работе сделана попытка в определенной мере устранить этот пробел.

При создании представленного Руководства использовался многолетний опыт работы сотрудников ООО "Термолайн", приобретенный при проектировании, монтаже, эксплуатации и ремонте труб в ППУ- изоляции, а также опыт и рекомендации отечественных и зарубежных производителей.

Предыдущие издания данного Руководства вызывали большой интерес на выставках и семинарах, посвященных проблемам энергосбережения. Мнения и отзывы участников этих мероприятий были учтены в данном издании. Учитывались, также и мнения обучаемых по программе "Система оперативного дистанционного контроля трубопроводов в пенополиуретановой изоляции: назначение, состав, проектирование, монтаж и эксплуатация", проводимой ООО "Термолайн".

Данное руководство предназначено для руководителей, ведущих специалистов, начальников отделов и простых работников, занимающихся производством, проектированием, строительством и эксплуатацией трубопроводов с индустриальной полимерной изоляцией.

Руководство ООО "Термолайн" выражает глубокую признательность и искреннюю благодарность сотрудникам организаций ООО "Компания СТС", НПО "Стройполимер", ООО "Вадис-центр", ООО "Полимерстрой", ЗАО "Петерпайп", ЗАО "ТВЭЛ-Теплоросс", ОАО "Метхимтекс", ООО "Сармат", ООО "Гомельский завод теплоизолированных труб" и ООО "Бел-Изолит" за активное и плодотворное сотрудничество в области продвижения передовых технологий.

Издание третье, переработанное. В работе представлены рекомендации, инструкции и большая часть существующей номенклатуры изделий и оборудования ООО "Термолайн", используемой при монтаже и эксплуатации трубопроводов, оснащенных системой контроля.

Просим свои пожелания и замечания присылать на наш адрес. Мы всегда готовы их рассмотреть и по возможности реализовать.

НАЗНАЧЕНИЕ СИСТЕМЫ ОДК

Система ОДК является основной составляющей в конструкции трубопроводов с пенополиуретановой изоляцией. Её назначение четко отражено в самом названии — «Система Оперативного Дистанционного Контроля». Эта система позволяет контролировать состояние трубопровода, оперативно сигнализировать о появившейся неисправности и точно указать место любого дефекта. Наличие системы ОДК значительно экономит денежные средства и сокращает время, затрачиваемое на обслуживание трубопровода.

Положительный эффект системы ОДК

- Снижение эксплуатационных затрат.
- Определение мест повреждений без нарушения режима работы тепловой сети.

Возможности системы ОДК

- Проверить качество изготовления ПИ-трубы на заводе.
- Проверить качество монтажных работ.
- Осуществлять эксплуатацию трубопровода.

Обнаруживаемые дефекты

- Повреждение металлической трубы.
- Повреждение полиэтиленовой оболочки.
- Обрыв сигнальных проводников.
- Замыкание сигнальных проводников на металлическую трубу.
- Плохое соединение сигнальных проводов на стыках.

Принцип действия и оценка работоспособности системы контроля

Пенополиуретан, применяемый в качестве теплоизоляционного материала, имеет практически бесконечное электрическое сопротивление. Физическое свойство пенополиуретана, заключающееся в уменьшении значения электрического сопротивления при увеличении влажности, например, при появлении воды из-за повреждения полиэтиленовой оболочки или самой металлической трубы, служит основой действия системы ОДК.

Оценка работоспособности СОДК осуществляется с помощью контрольно-монтажного тестера, путем проведения измерений значений сопротивления изоляции пенополиуретана между металлической трубой и сигнальными проводниками, а также измерением значений сопротивления сигнальных проводников трубопровода.

Нормативное значение сопротивления изоляции ($R_{из.}$) принимается равным 1 МОм на 300 метров сигнальных проводников, а нормативное значение сопротивления проводников ($R_{пр.}$) считается равным 0,015 Ом на 1 метр сигнального провода. Математические зависимости, оценочные показатели и формулы расчета всех нормативных значений указаны в **Таблице №10** «Измерение сопротивления изоляции» и **Таблице №11** «Измерение сопротивления проводников» **раздел 3.2.3.**

Система оперативно-дистанционного контроля представляет собой специальный комплекс приборов и вспомогательного оборудования (которое в дальнейшем будет именоваться элементами системы ОДК) с помощью которого осуществляется контроль состояния трубопровода. Исключение какого-либо элемента из состава системы нарушает ее целостность и нормативную функциональность.

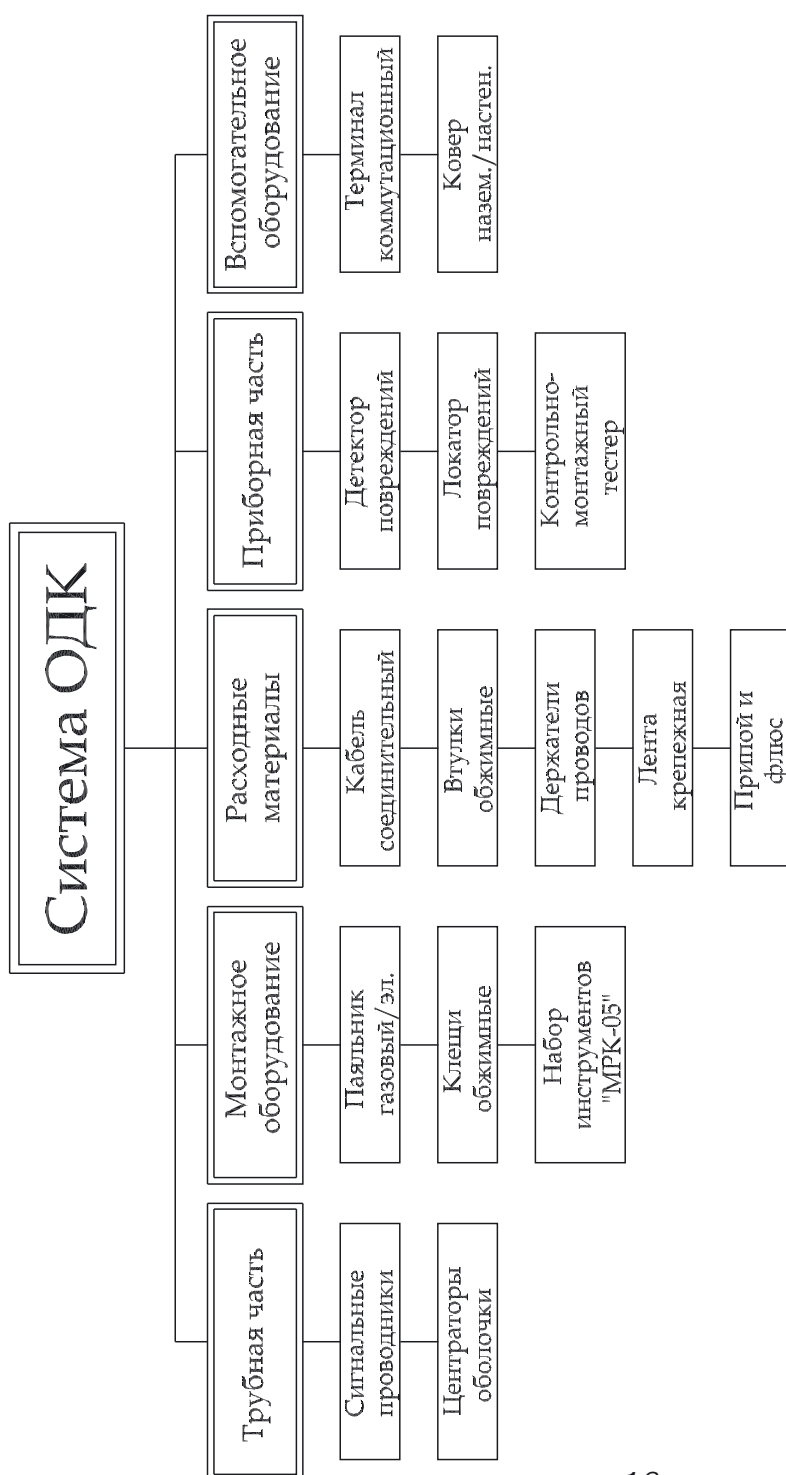


рис. 1 Схема классификации системы ОДК

В этой главе...

Сигнальные проводники

Контрольно-измерительное оборудование

Коммутационные терминалы

Соединительные кабели

Наземные и настенные коверы

Материалы и оборудование для монтажа

РАЗДЕЛ 3.1. СИГНАЛЬНЫЕ ПРОВОДНИКИ

Назначение

Все трубопроводы и фасонные изделия (тройники, отводы, задвижки, неподвижные опоры, компенсаторы) должны быть оснащены сигнальными проводниками. С помощью сигнальных проводов (по ним передается сигнал — ток или высокочастотный импульс) определяется состояние трубопровода.

Технические характеристики

Таблица №1 "Технические параметры проводников"

ПАРАМЕТР	ЗНАЧЕНИЕ
Материал	Медь (мягкая)
Марка	ММ 1,5
Диаметр	1,39 мм
Сечение	1,5 мм ²
Удельное электрическое сопротивление ($\rho_{пр.}$)	0,015 Ом/м

Монтаж проводников на заводе

Перед изготовлением ПИ-трубы на заводе между полиэтиленовой защитной оболочкой и металлической трубой закрепляются две медные сигнальные проволоки, сконфигурированные определенным образом. Проводники должны иметь необходимое предварительное натяжение. Для труб диаметром 530 мм и выше рекомендуется устанавливать три проводника.

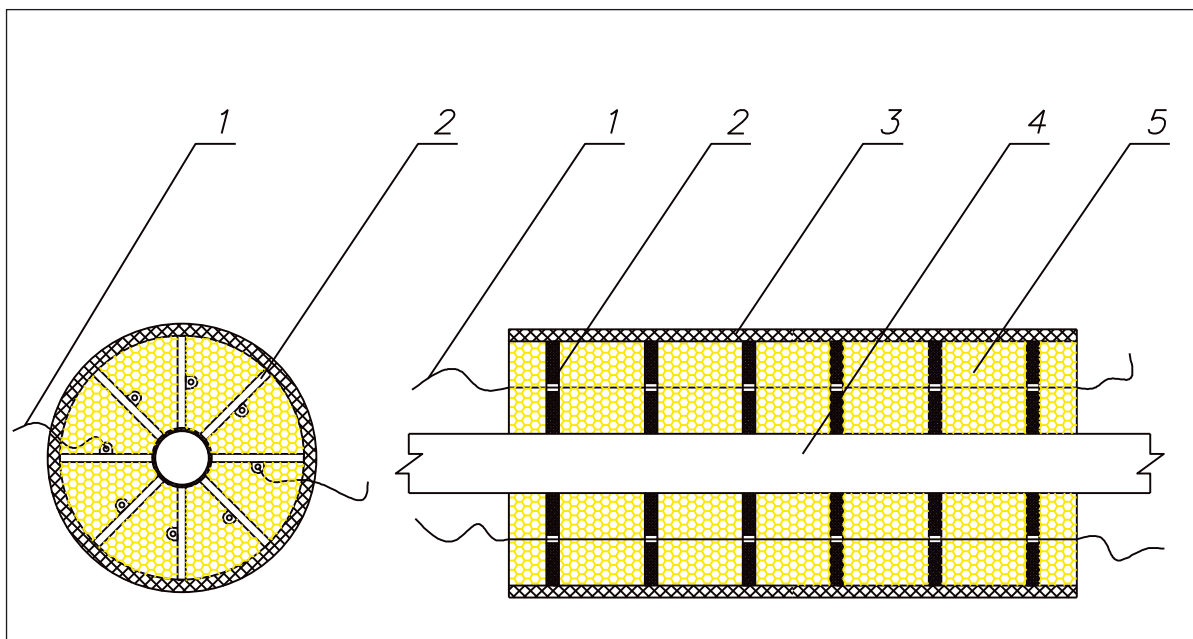
Конфигурация проводников

Сигнальные провода, устанавливаемые внутри теплоизоляционного слоя пенополиуретана, протягивают параллельно оси изготавливаемой трубы и геометрически располагают их на "3" и "9" или "2" и "10" часов (см. рис.2 и рис.3). При установке трех проводников — "3", "9" и "12" часов.

Крепление проводников к трубе

Сигнальные проводники фиксируются в пластмассовых держателях проводов либо в центриаторах полиэтиленовой оболочки, которые, в свою очередь, прикреплены к металлической трубе. Держатели проводов устанавливаются на расстоянии 0,8 ÷ 1,2 м друг от друга. Расстояние от поверхности металлической трубы, на котором должны находиться сигнальные проводники, должно соответствовать 20 мм.

В фитинговых изделиях, имеющих углы поворотов (отводы, тройники и т.п.), в переходах, z-образных элементах, неподвижных опорах и тройниках с шаровым краном сигнальные проводники должны укладываться в изоляционной фторопластовой трубке ГОСТ 22056-75. Данная процедура предназначена для предотвращения возможного замыкания проводников на металлическую трубу в местах технологически проблемных при производстве. Укладка проводников во фторопластовую трубку предусмотрена ГОСТ 30732-2001, а место её укладки отображено в вышеуказанном ГОСТе в Приложении по сортаменту фасонных изделий.



- 1 — сигнальный проводник
- 2 — опора-центратор
- 3 — полиэтиленовая оболочка
- 4 — металлическая труба
- 5 — пенополиуретановая изоляция

рис. 2 Общий вид и состав ПИ-трубы

Требования к проводникам

Устанавливаемые провода не должны иметь сколов, надрезов, трещин либо других видимых дефектов.

С целью удобства соединения проводов на стыках при прокладке трубопровода рекомендуется основной провод облудить перед его установкой на заводе либо маркировать краской после изготовления трубы. Это предотвратит неправильное соединение проводов при строительстве, т.е. не будет перехлестов основного и транзитного проводов, что, в свою очередь, обеспечит верное местонахождение дефектов при эксплуатации трубопровода.

Функциональное назначение проводников

Монтируемые провода абсолютно одинаковые, однако по назначению подразделяются на основной и транзитный провода.

Основной провод — это сигнальный проводник, заходящий при монтаже теплотрассы во все ее ответвления. Этот провод является главным для определения состояния трубопровода, так как повторяет его контур. На схемах (в проекте) отображается пунктирной линией.

Транзитный провод — это сигнальный проводник, который не заходит ни в одно ответвление теплотрассы, а проходит по кратчайшему пути между начальной и конечной точкой трубопровода и в основном служит для образования сигнальной петли. На схемах (в проекте) отображается сплошной линией.

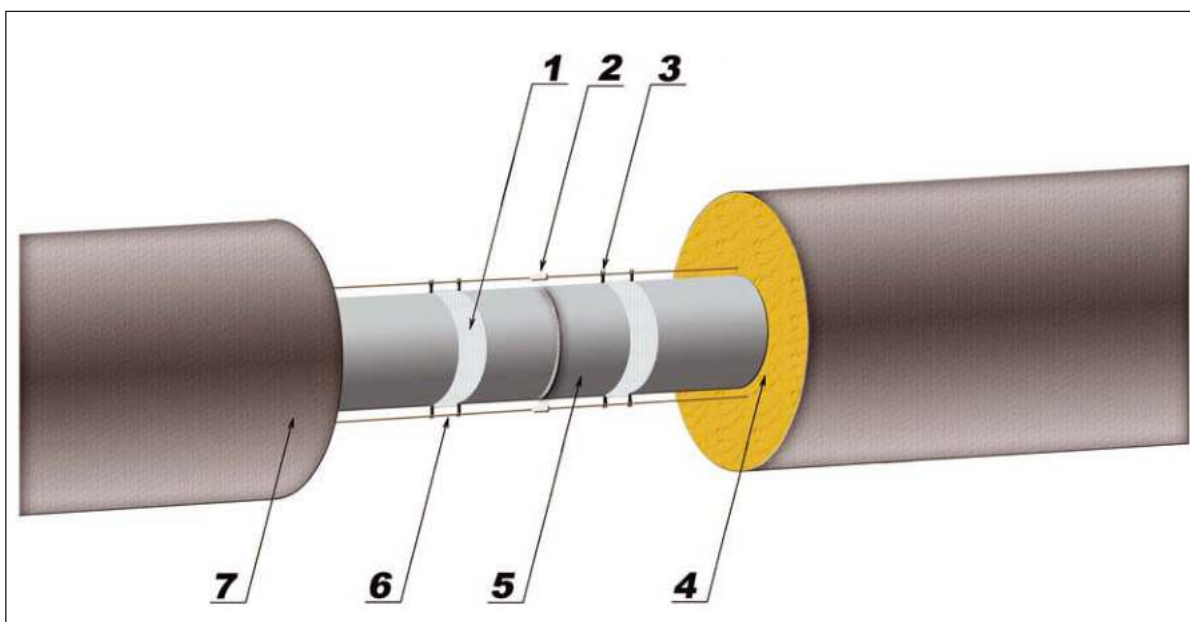
Монтаж проводников при строительстве

- Монтаж элементов СОДК трубной части заключается в правильном соединении сигнальных проводников на стыках трубопровода (**см. рис. 3**).
- Перед монтажом необходимо обеспечить расположение проводников в верхней части стыка.
- Сигнальные проводники на стыках соединять в строго указанном порядке: основной сигнальный провод соединять с основным, а транзитный соединять с транзитным.
- Основной сигнальный проводник должен быть расположен всегда справа по направлению теплоносителя.



Направление теплоносителя — это направление движения воды от источника до потребителя по подающему трубопроводу; для обратного трубопровода принимается идентичное направление, а не противоположное.

- Основной сигнальный проводник визуально отличается от транзитного проводника маркировкой.
- Основной сигнальный проводник должен быть промаркирован на заводе-изготовителе трубы. Маркировка должна осуществляться красной краской (на части провода, выступающие из изоляции на торцах трубы), либо весь провод должен быть луженым (белого цвета).
- Транзитный провод не маркируется и имеет цвет меди (красный).
- Во все ответвления трубопровода подключать только основной сигнальный провод, а транзитный должен проходить мимо ответвлений, не заходя ни в одно из них.
- Монтаж сигнальных проводников осуществлять после сварки стальной трубы.
- Порядок соединения проводников **см. в Приложении №1 "Инструкция по соединению сигнальных проводников на стыках трубопровода"**.



- 1 — лента крепежная
- 2 — втулка обжимная
- 3 — держатель проводов
- 4 — пенополиуретановая изоляция
- 5 — металлическая труба
- 6 — сигнальные проводники
- 7 — полиэтиленовая оболочка

рис. 3 Соединение проводов на стыке

Пример образования линии сигнализации из проводников монтируемого трубопровода приведен ниже. На **рис.4** изображен монтируемый трубопровод (только одна труба), на **рис.5** изображен трубопровод с соединенными проводниками, а на **рис.6** изображен только контур сигнальных проводников (без самой трубы).

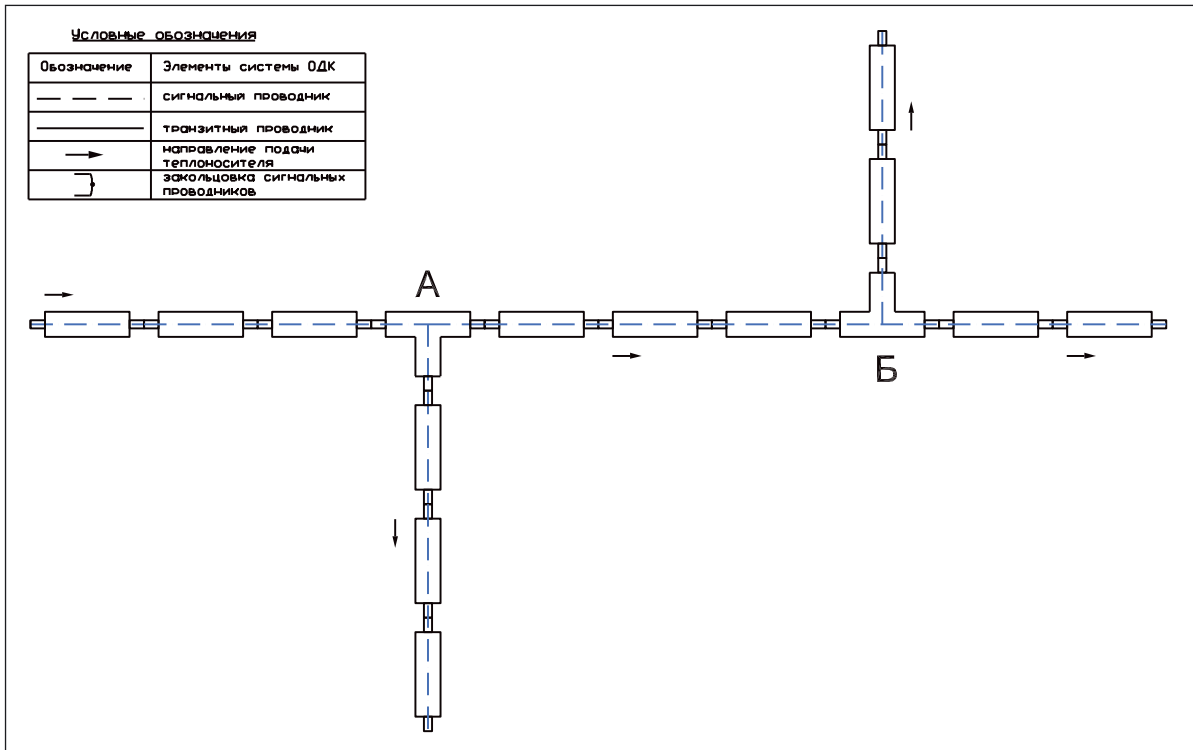


рис. 4 Схема трубопровода

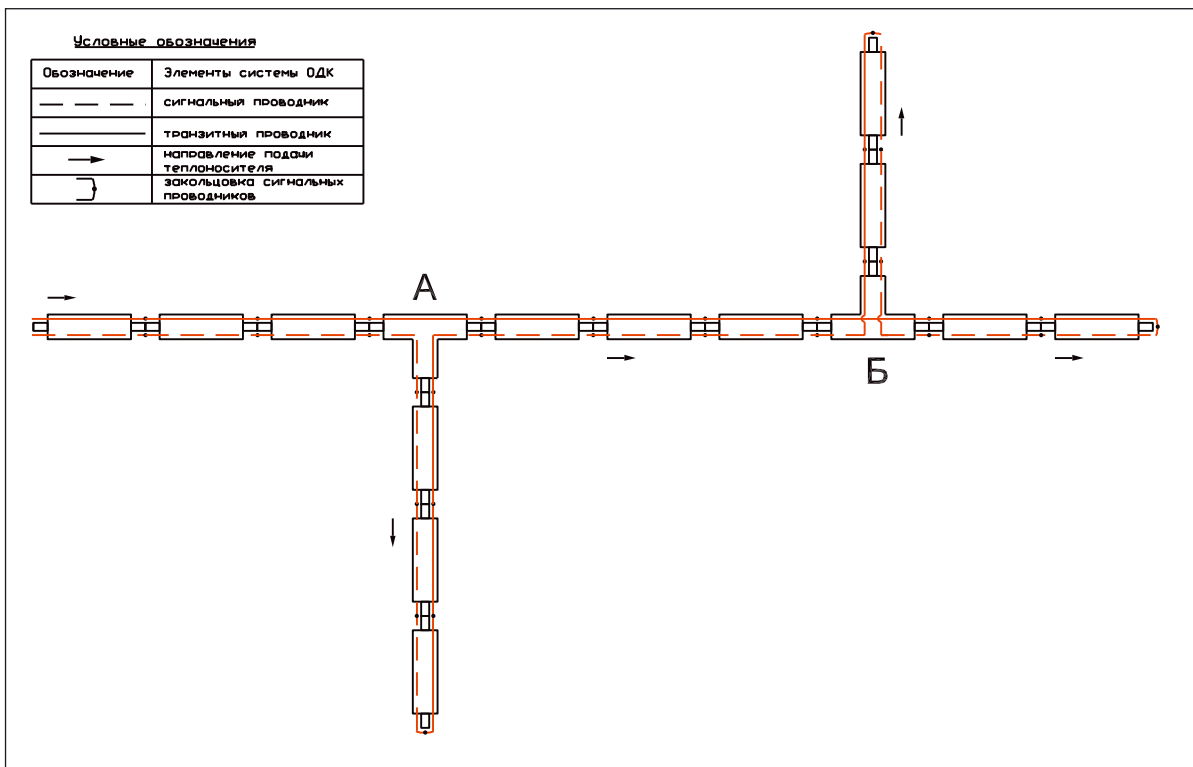


рис. 5 Схема трубопровода с системой ОДК

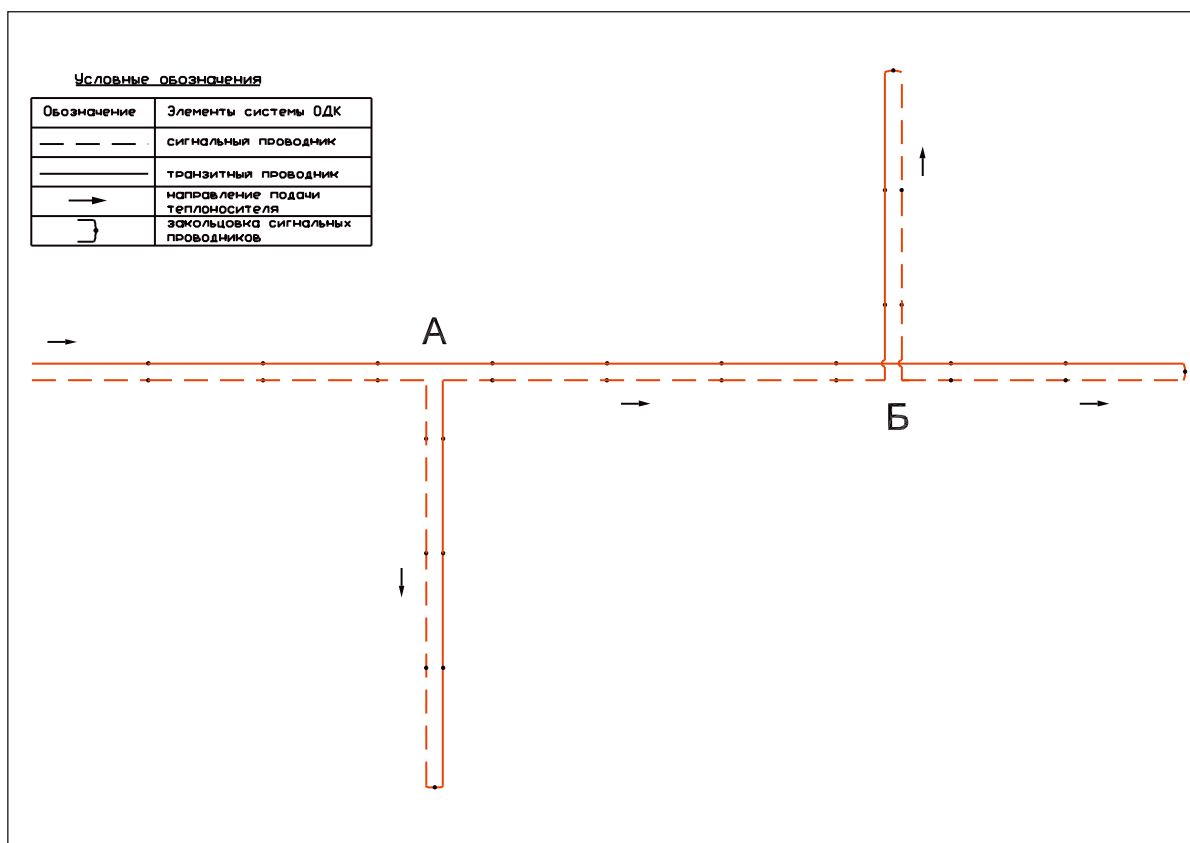


рис. 6 Схема системы ОДК

Соединение проводников в тройниковых ответвлениях

Одним из наиболее важных моментов при монтаже трубной части системы контроля является соединение проводников в тройниковых ответвлениях трубопровода. При соединении проводов в тройниках необходимо соблюдать все те же правила монтажа, которые обязывают основной сигнальный провод располагать справа по направлению движения теплоносителя, транзитный — слева, при этом в тройниковые ответвления должен заходить только основной провод, а транзитный должен проходить мимо. Данное правило легко соблюдается в случае, когда ответвление трубопровода (через тройник) уходит в правую сторону (тройник А на **рис. 4-6**). Примером подобного тройника является тройник, указанный в ГОСТ 30732-2001 пункт В.3, внешний вид этого тройника показан на **рис. 7** данного руководства. Тройник, ориентированный только в правую сторону, условно принято называть "правым". Такой тройник при ответвлении трубы в левую сторону (тройник Б на **рис. 4-6**) использовать нельзя, так как для верного соединения проводников пришлось бы перекрещивать основной и транзитный провод на предыдущем стыке перед тройником (а потом и повторно на стыке за тройником), а это делать категорически запрещено, так как может привести к замыканию проводов. Следовательно, для правильного соединения проводников при повороте тройника влево необходимо использовать либо подобный тройник, направленный в левую сторону — "левый" тройник **см. рис. 8**, либо тройник, выполненный по подобию "универсального" тройника. Пример "универсального" тройника показан в ГОСТ 30732-2001 пункт В.4 и на **рис. 9, рис. 10, рис. 11** (три вида "универсального" тройника).

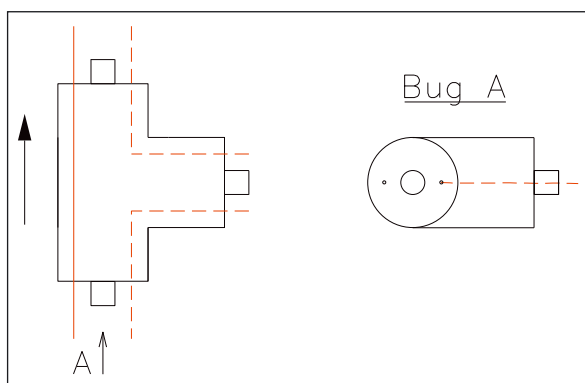


рис. 7 Правый тройник

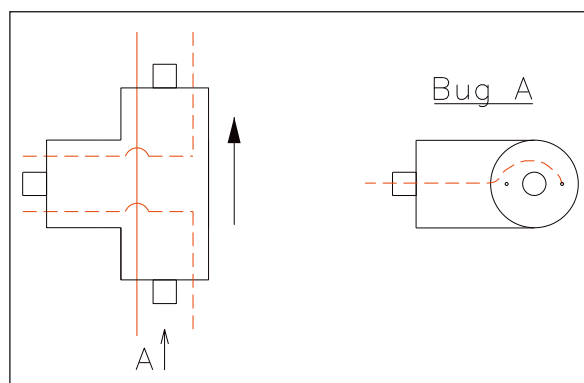


рис. 8 Левый тройник

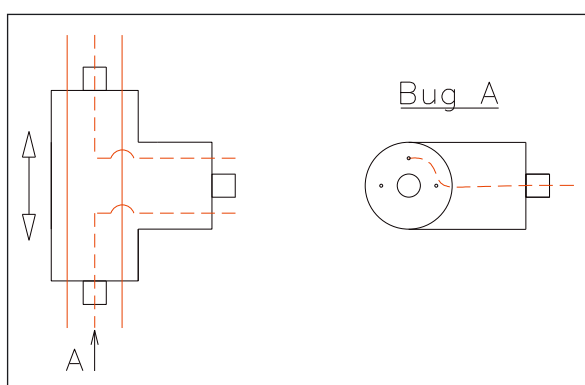


рис. 9 Универсальный тройник № 1

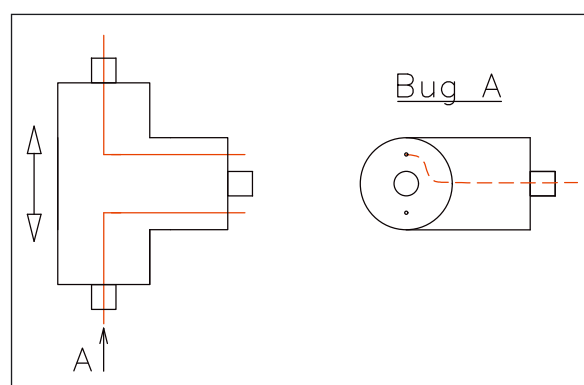


рис. 10 Универсальный тройник № 2

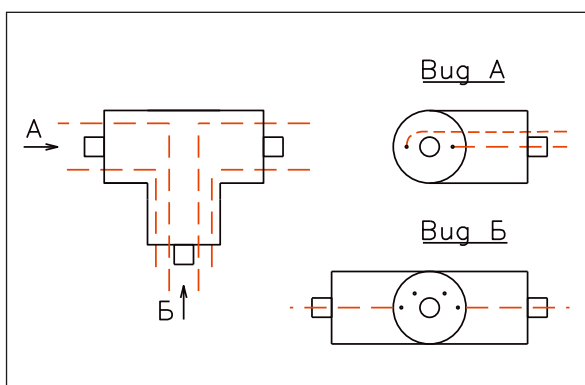


рис. 11 Универсальный тройник № 3

Ремонт сигнальных проводов

Если сигнальный провод сломан на выходе из изоляции, нужно удалить ППУ-изоляцию на участке, достаточном для надежного соединения проводов. Соединение производится с использованием обжимных гильз и пайки.

РАЗДЕЛ 3.2. КОНТРОЛЬНО-ИЗМЕРИТЕЛЬНОЕ ОБОРУДОВАНИЕ



рис. 12 Состав приборной части системы ОДК

3.2.1. Детекторы повреждений

Назначение

Детекторы повреждений предназначены для контроля состояния трубопроводов в ППУ-изоляции. Детектор не является измерительным прибором — это своеобразный сигнализатор текущего состояния трубопровода.

Прибор позволяет определить наличие следующих дефектов:

- намокание изоляции;
- обрыв сигнальных проводов;
- замыкание сигнального провода с металлической трубой.



Определение причины и места возникновения дефекта с помощью детектора невозможно!

Принцип работы

Детектор измеряет электрическое сопротивление слоя ППУ-изоляции ($R_{из.}$) между установленными на заводе медными проводами и стальной трубой. В случае если значение сопротивления станет ниже *порогового сопротивления*, то детектором выдается сигнал неисправности — загорается **светодиод желтого цвета** рядом с надписью **"намокание"**.

Пороговое сопротивление устанавливается изготовителем при сборке прибора и должно находиться в пределах от 1 кОм до 5 кОм (согласно "СП 41-105 2002 "Проектирование и строительство тепловых сетей бесканальной прокладки из стальных труб с промышленной теплоизоляцией из пенополиуретана в полиэтиленовой оболочке"). Выбор указанного диапазона, в котором должно находиться *пороговое сопротивление*, объясняется тем, что при данных значениях сопротивления изоляции, в трубе однозначно существует дефект, который легко можно локализовать.

Одновременно с измерением электрического сопротивления изоляции детектор измеряет сопротивление медных проводников ($R_{пр.}$). В случае обрыва сигнальной петли проводников или плохого контакта в местах их соединения (спайки) детектором выдается сигнал неисправности (при $R_{пр.} > 200$ Ом) — загорается **светодиод красного цвета** рядом с надписью **”обрыв”**.



При обрыве сигнальных проводников сопротивление изоляции измеряется только до места обрыва по сигнальному проводнику. Остальная часть трубопровода детектором не просматривается. Состояние оставшейся части трубопровода можно определить только после восстановления обрыва или если в клеммных разъемах терминала (к которому подключен детектор) поменять местами сигнальный и транзитный проводник.

Одновременно с появлением какого-либо дефекта (”обрыв” или ”намокание”) детектор выдает **звуковой сигнал** о повреждении трубопровода. Сигнал предусмотрен для каждого канала отдельно и его можно отключить одним нажатием на соответствующую кнопку. Только многоуровневые детекторы имеют общее управление звуковой индикацией.



*1. Дефекты намокания изоляции и замыкания сигнального провода с металлической трубой детектор идентифицирует одинаково и отображает светодиодом желтого цвета рядом с надписью ”намокание”. Точно узнать, какой из дефектов возник на трубопроводе, можно только во время ремонтных работ.
2. Дефект намокания изоляции может возникнуть из-за повреждения или металлической трубы, или полиэтиленовой оболочки. Точно узнать причину возникновения данного дефекта можно только во время ремонтных работ.*

В случае, когда на трубопроводе идентифицируемые детектором повреждения отсутствуют, прибор выдает световой сигнал зеленого цвета рядом с надписью **”норма”**.

Особенности многоуровневых детекторов

Конструкция и принцип действия многоуровневого детектора позволяет определить диапазон, в котором находится значение сопротивления изоляции трубопровода. Максимальная граница диапазонов 1 МОм, минимальная граница — 5 кОм.

Всего детектор имеет пять уровней сопротивления изоляции:

ДИАПАЗОН	УРОВНИ
более 1 МОм	уровень 1 ”Норма 1”
от 500 кОм до 1МОм	уровень 2 ”Норма 2”
от 100 кОм до 500кОм	уровень 3 ”Норма 3”
от 50 кОм до 100 кОм	уровень 4 ”Норма 4”
от 5 кОм до 50 кОм	уровень 5 ”Норма 5”

Наличие в детекторе нескольких уровней индикации сопротивления изоляции позволяет зафиксировать появление дефекта (”намокание изоляции”) на более ранней стадии, т.е. до достижения критического значения сопротивления изоляции, равного 5 кОм. Для определения дефекта на ранней стадии необходимо следовать указанной ниже ”методике раннего обнаружения дефекта”.

Методика раннего обнаружения дефекта

При снижении сопротивления изоляции с эталонного уровня (уровень, который был зафиксирован при приемке теплотрассы в эксплуатацию) на 1-2 уровня ниже необходимо:

1. Сделать запись рефлектограммы (РФГ) с помощью импульсного рефлектометра и поместить её в базу данных. Зафиксировать значение сопротивления изоляции с помощью контрольно-монтажного тестера и поместить его в базу данных.
2. Провести через 1 неделю повторное обследование участка с применением детектора и импульсного рефлектометра. При очередном снижении уровня сопротивления изоляции (минимум на один уровень) повторить действия, описанные в п. 1.
3. По вновь записанной РФГ определить место дефекта. Если точное определение места дефекта по данной РФГ затруднительно, то рекомендуется "сравнить" текущую РФГ с РФГ, записанной в п. 1, либо (что еще лучше) с РФГ-эталоном этого участка. РФГ-эталон записывается во время приемки теплосети в эксплуатацию.
4. Если точное место дефекта не определено и в этом случае, то необходимо повторять действия, описанные в п. 2 ÷ п. 3 до тех пор, пока на рефлектограмме не будет определено точное место дефекта.

Особые положения

1. Гарантия на все детекторы 5 лет со дня продажи.
2. Детекторы сертифицированы в Госстандарте России и имеют **Сертификат соответствия № РОСС RU.МЕ91.А00811**.
3. Ведение сварочных работ при подключенном к системе ОДК детекторе допускается. Сварочные работы не приводят к выходу из строя детекторов.
4. При обрыве сигнальных проводников сопротивление изоляции измеряется только до места обрыва по сигнальному проводнику. Остальная часть сигнальных проводов не просматривается детектором. Их состояние можно определить только после восстановления обрыва или если в клеммных разъемах терминала (к которому подключен детектор) поменять местами сигнальный и транзитный проводник.
5. Проведение измерений переносными детекторами при относительной влажности воздуха 85% и более может привести к заниженным показаниям уровня влажности изоляции (относительно фактического состояния). Рекомендуется не использовать при критической влажности.

3.2.1.1. Стационарный детектор повреждений

Особенности детектора

- Стационарный детектор позволяет обеспечить постоянный контроль состояния трубопроводов.
- Детектор устанавливается стационарно и только на один объект.
- Детектор работает от источника переменного тока напряжением 220 Вольт.
- Детекторы могут контролировать на одном объекте одновременно от одного до четырех трубопроводов с независимыми системами контроля. Двухканальный детектор контролирует две трубы одновременно, четырехканальный — четыре трубы одновременно.

Места подключения

Детектор устанавливается в контрольной точке, которая должна предусматриваться и указываться в проекте системы ОДК. Место расположения контрольных точек определяется согласно "Рекомендациям по проектированию схем систем ОДК" (**см. Главу 4**). Основное, на что надо обращать внимание при выборе места установки, — наличие электропитания 220В для подключения детектора.

В контрольной точке подсоединение детектора к сигнальным проводникам осуществляется при помощи специальных коммутационных терминалов марки "КТ-14" или "КТ-15" — соответственно для четырехканального и двухканального детектора. Схемы подключения указаны в **разделе 3.3.1** настоящего руководства.



Детектор повреждений стационарный двухканальный одноуровневый ДПС-2А



Детектор повреждений стационарный четырёхканальный одноуровневый ДПС-4А



Детектор повреждений стационарный двухканальный многоуровневый ДПС-2АМ



Детектор повреждений стационарный четырёхканальный многоуровневый ДПС-4АМ

Порядок подключения

1. Просверлить в стене здания два отверстия диаметром 6 мм на уровне предполагаемого крепления детектора (~ 1,7 метра от пола) и на расстоянии 110÷120 мм друг от друга.
2. Вставить дюбеля в отверстия.
3. Прикрепить детектор к стене при помощи шурупов.
4. Открыть крышку терминала и подсоединить провода детектора на клемные планки терминала согласно порядку, указанному в паспорте на терминал "КТ-14" — для четырехканального детектора либо "КТ-15" — для двухканального детектора.

Порядок эксплуатации

1. Подключить детектор к сети.
2. Установить кнопку "Сеть" в позицию "Вкл."
3. Зафиксировать показания детектора.
4. Оставить детектор во включенном состоянии.
5. При индикации детектором какого-либо дефекта и появлении звукового сигнала неисправности на соответствующем канале зафиксировать показания прибора в журнале учета и вызвать мобильную группу, оснащенную импульсным рефлектометром "Рейс-105М" для определения места дефекта.

Монтаж на объекте

Примерный вид детекторов, установленных на объекте, отображен на рисунках:

рис. 13 — для двухканального детектора;

рис. 14 — для четырехканального детектора.

Технические характеристики

Таблица №2 "Технические характеристики стационарных детекторов"

ПАРАМЕТР	ЗНАЧЕНИЕ	
	Двухканальный	Четырёхканальный
Напряжение питания	220 В ± (10÷15)%	220 В ± (10÷15)%
Количество контролируемых трубопроводов	2	4
Длина контролируемого трубопровода	до 2500 метров	до 2500 метров
Индикация повреждения сигнальных проводов	более 200 Ом (±10%)	более 200 Ом (±10%)
Индикация намокания ППУ-изоляции	менее 5 кОм (±10%)	менее 5 кОм (±10%)
Потребляемый ток в режиме «Вкл.»	30 мА	30 мА
Эксплуатационная температура окружающей среды	- 45 ÷ +45 °С	- 45 ÷ +45 °С
Эксплуатационная влажность окружающей среды	не более 98% (25 °С)	не более 98% (25 °С)
Класс электрозащиты	II	II
Класс защиты от внешних воздействий	IP 55	IP 55
Габаритные размеры	170x155x65 мм	220x175x65 мм
Масса	0,66 кг	1,09 кг

Комплектность

Таблица №3 "Комплектность стационарных детекторов"

НАИМЕНОВАНИЕ	КОЛИЧЕСТВО
Детектор	1 шт.
Дюбель для крепления	2 шт.
Шуруп для крепления	2 шт.
Руководство по эксплуатации	1 шт.

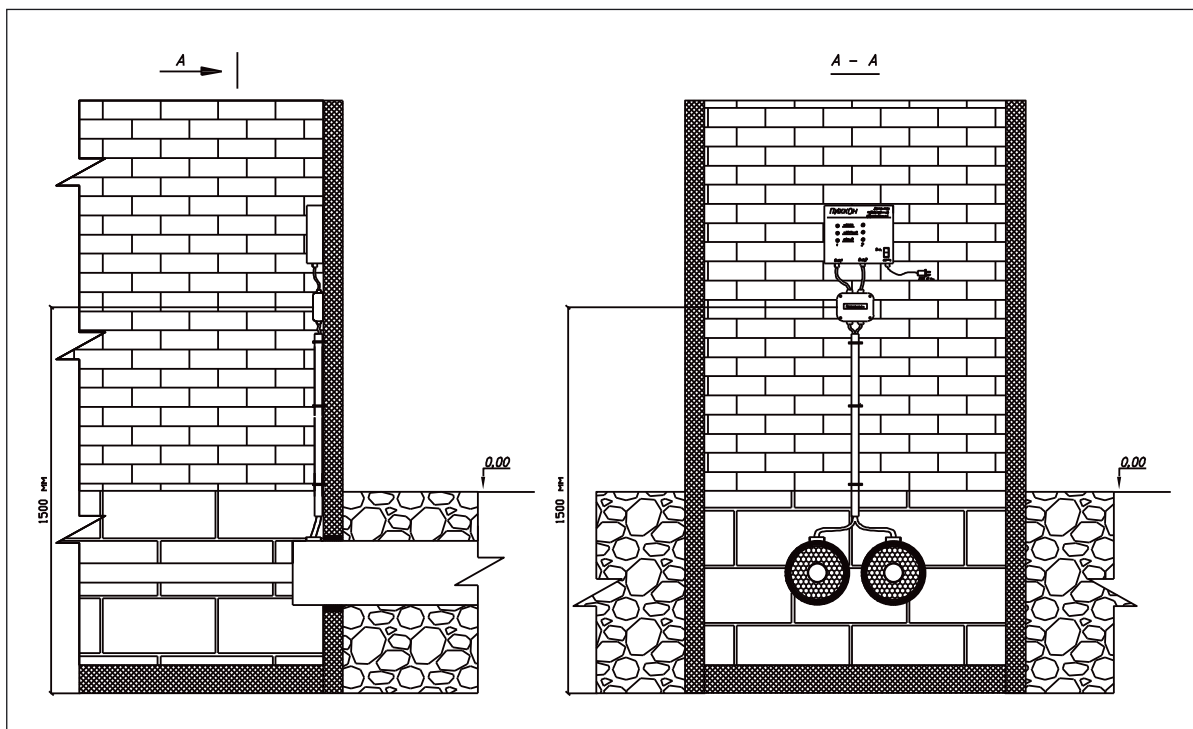


рис. 13 Подключение двухканального детектора

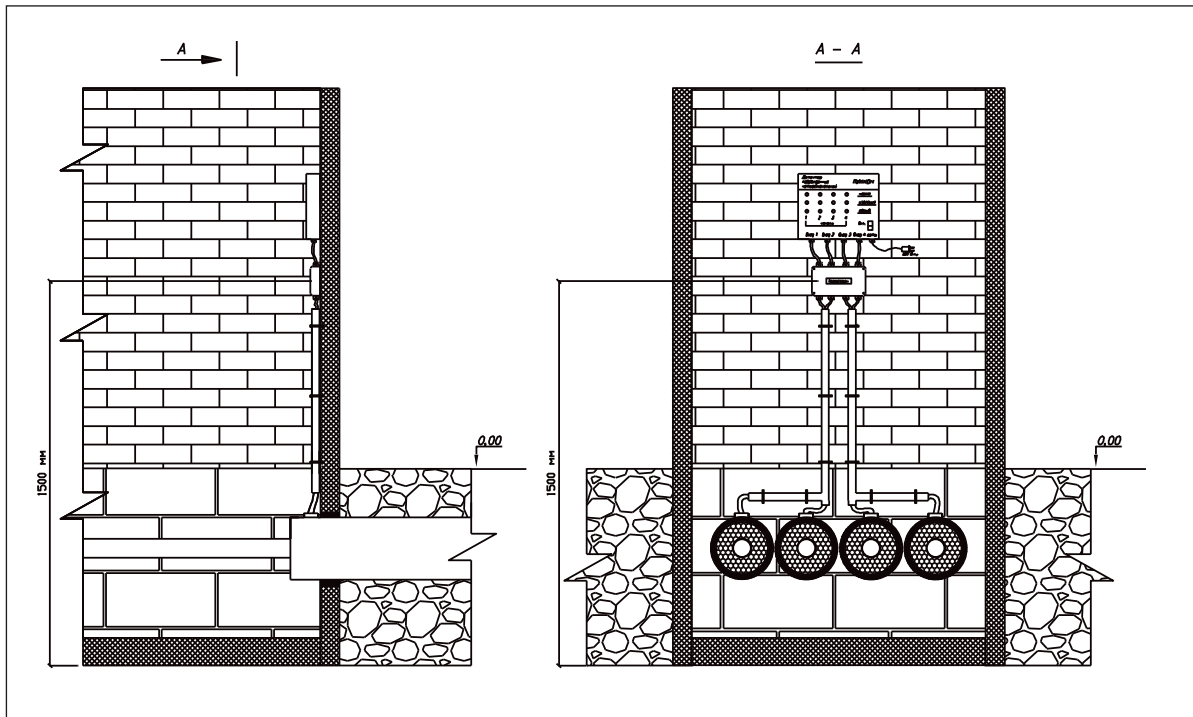


рис. 14 Подключение четырехканального детектора

3.2.1.2. Стационарный детектор для систем диспетчеризации

Назначение

Одним из ведущих направлений энергосберегающих технологий является модернизация теплового пункта (ТП). Немаловажную роль в модернизации ТП занимает диспетчеризация, заключающаяся в мониторинге и эффективном дистанционном управлении технологическим оборудованием теплового пункта. На данный момент большинство модернизированных и вновь строящихся ТП уже обладают системой диспетчеризации.

Система диспетчеризации — это система сбора данных с разноудаленных объектов на единый диспетчерский пункт, а также управление оборудованием контролируемых объектов с единого диспетчерского пункта (см. рис. 15), связь между которыми осуществляется:

- по выделенным или коммутируемым кабельным линиям;
- через GSM связь;
- по радиоканалу.

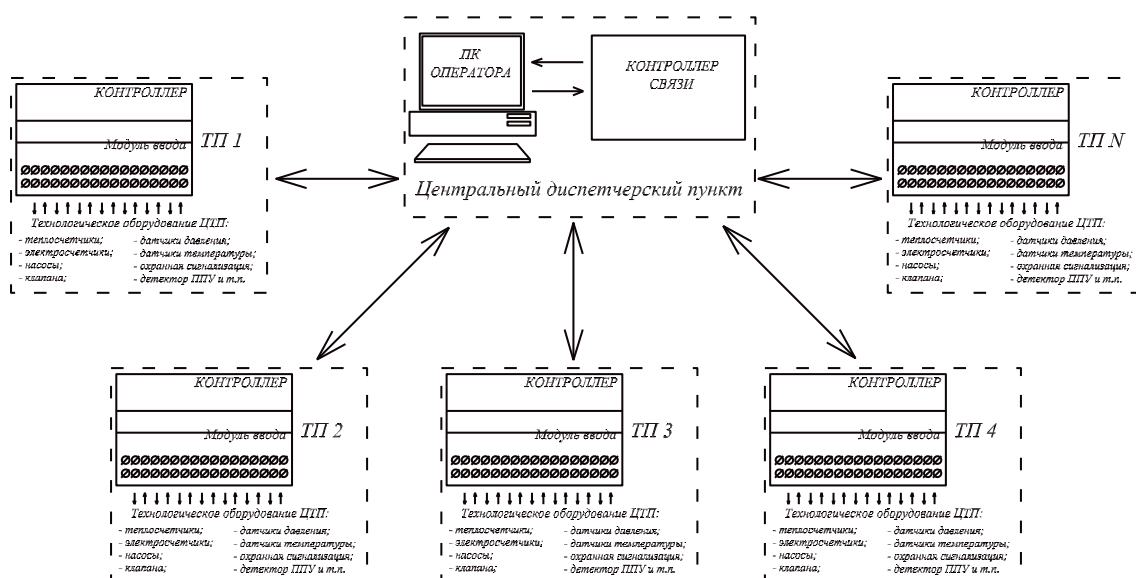


рис. 15 Структурная схема системы автоматизации и диспетчеризации ЦТП

В настоящее время ведущими отечественными и зарубежными производителями (DEP, Xenta, "Мастер" и т.д.) предложен ряд систем для автоматизации, управления и диспетчеризации технологического оборудования ТП. Как правило, основой такого оборудования, установленного в ТП, является многофункциональный контроллер.

Контроллер — это аппаратное средство, предназначенное для сбора информации, первичной ее обработки и передачи на диспетчерский пункт.

К модулю ввода контроллера подключаются все оборудование ТП: насосы, датчики давления, датчики температуры, клапаны и т.д., в том числе и стационарные детекторы состояния трубопроводов с ППУ-изоляцией (см. рис. 15). Данные, получаемые от подключенных приборов, передаются на диспетчерский пункт по выбранному каналу связи (кабельная линия, GSM-связь, радиоканал), где обрабатываются, визуализируются, архивируются и хранятся. В случае нештатных ситуаций сигнал с контроллера в режиме "real-time" передается на диспетчерский пункт.

Оборудование для диспетчеризации

Для трубопроводов с ППУ-изоляцияй точное определение момента резкого снижения сопротивления изоляции имеет большое значение. При получении оператором сигнала "Авария" на определенном контролируемом участке теплотрассы должны быть срочно определены местоположение и причина дефекта и произведено его своевременное устранение. В связи с этим специалистами ООО "Термолайн" разработаны следующие аппаратные и программные решения:

- Детекторы "ПИККОН" ДПС-2АМ/СК и ДПС-4АМ/СК.
- Детекторы "ПИККОН" ДПС-2АМ/RS485 и ДПС-4АМ/RS485.
- Система приема/передачи для детекторов ДПС-2АМ/RS485 и ДПС-4АМ/RS485.
- ПО "ДИСПЕТЧЕР".

Детекторы "ПИККОН" ДПС-2АМ/СК и ДПС-4АМ/СК

Детекторы представляют собой стандартные вышеописанные детекторы "ПИККОН" ДПС-2АМ и ДПС-4АМ, но с дополнительным выходом типа "сухой контакт".

Выход "сухой контакт" — это примитивный способ индикации состояния того или иного оборудования. Реализуется с помощью механических датчиков (переключателей) или реле (электромагнитных, герконовых, твердотельных и т.п.).

Информация о состоянии одного "сухого контакта" передается с помощью двух проводов: либо вынесенных за корпус прибора, либо с помощью разъема. Один из этих проводов подключается к шине питания контроллера, другой — к дискретному входу модуля ввода контроллера. При состоянии "НОРМА" контакты разомкнуты — на дискретный вход модуля ввода контроллера напряжение питания не поступает, и контроллер отображает это как логическое состояние "0". При состоянии "ТРЕВОГА" контакты замкнуты — на дискретный вход модуля ввода контроллера поступает напряжение питания, и контроллер отображает это как логическое состояние "1".

Детекторы "ПИККОН" ДПС-2АМ/СК и ДПС-4АМ/СК предназначены для использования в отечественных и зарубежных системах автоматизации и диспетчеризации ТП (DEP, Xenta, "Мастер" и т.д.). Контроллеры установленных различных систем диспетчеризации, как правило, обладают различными характеристиками шин питания. Кроме того, при подключении всего оборудования ЦТП количество свободных дискретных входов контроллера является ограниченным.

Ввиду этих двух причин изготовление детекторов "ПИККОН" ДПС-2АМ/СК и ДПС-4АМ/СК по единой схеме, подходящей для всех существующих систем диспетчеризации, затруднительно. Поэтому специалистами ООО "Термолайн" в каждом отдельном случае изготавливаются детекторы с "сухим контактом", соответствующие необходимым требованиям, заявленным Заказчиком, а именно:

- вид и уровень напряжения питания используемого контроллера;
- количество дискретных входов контроллера, выделенных для подключения стационарного детектора "ПИККОН".

Минимальное количество передаваемых состояний трубопровода со стационарного детектора является состояние "ОБРЫВ" и "НАМОКАНИЕ" по каждому из каналов отдельно, что и определяет минимальное необходимое количество выходов "сухой контакт":

- для детектора "ПИККОН" ДПС-2АМ/СК — 4 шт.;
- для детектора "ПИККОН" ДПС-4АМ/СК — 8 шт.

Максимальное количество передаваемых состояний трубопровода, отображающее все возможные состояния трубопровода, является следующее:

- для детектора "ПИККОН" ДПС-2АМ/СК — 14 шт.;
- для детектора "ПИККОН" ДПС-4АМ/СК — 28 шт.

Порядок подключения детектора, оснащенного выходом типа "сухой контакт":

1. Подключить прибор к системе ОДК в соответствии с изложенным в "Руководстве по эксплуатации прибора "ПИККОН" — 2АМ (4АМ)".
2. Выключить питание прибора и контроллера.
3. Подключить группу проводов "сухой контакт" к контроллеру используемой системы диспетчеризации, руководствуясь представленными схемами подключений, как контроллера, так и детектора.
4. Включить питание прибора и контроллера.
5. Моделируя различные аварийные ситуации трубопровода, проверить работоспособность собранной линии вплоть до диспетчерского пункта.



Подключение/отключение клеммника контроллера, подключенного к сигналам высокого напряжения, должно проводиться только при полном снятии напряжения с цепей объекта автоматизации. Потребитель лишается права на гарантийный ремонт в случае несоблюдения правил эксплуатации, изложенных в паспорте стационарного детектора.

Пример подключения детектора, оснащенного выходом типа "сухой контакт"

В качестве примера приведено описание детектора "ПИККОН" ДПС-2АМ/СК, устанавливаемого с контроллерами DEP для ОАО "Мытищинская теплосеть".

Подключение осуществляется при помощи группы проводов (маркировку см. рис. 16 и Таблицу №4), вынесенных для удобства подключения за корпус детектора.

При показаниях прибора, соответствующих состоянию трубопровода "НОРМА", контакты разомкнуты (логический сигнал "0"). При возникновении аварийной ситуации "ОБРЫВ" или "НАМОКАНИЕ" соответствующие контакты замыкаются (логический сигнал "1"). Данные передаются для каждого из каналов отдельно.

Таблица №4 "Маркировка проводов "сухого контакта"

НОМЕР КОНТАКТА	СОСТОЯНИЕ ТРУБОПРОВОДА	МАРКИРОВКА ПРОВОДНИКОВ
1	«ОБРЫВ» канал № 1	Красный кембрик
2	«НАМОКАНИЕ» канал № 1	Желтый кембрик
3	«НОРМА 5» канал № 1	Синий кембрик
4	«ОБРЫВ» канал № 2	Два красных кембрика
5	«НАМОКАНИЕ» канал № 2	Два желтых кембрика
6	«НОРМА 5» канал № 2	Два синих кембрика
7	Общий провод – белый провод без кембрика	

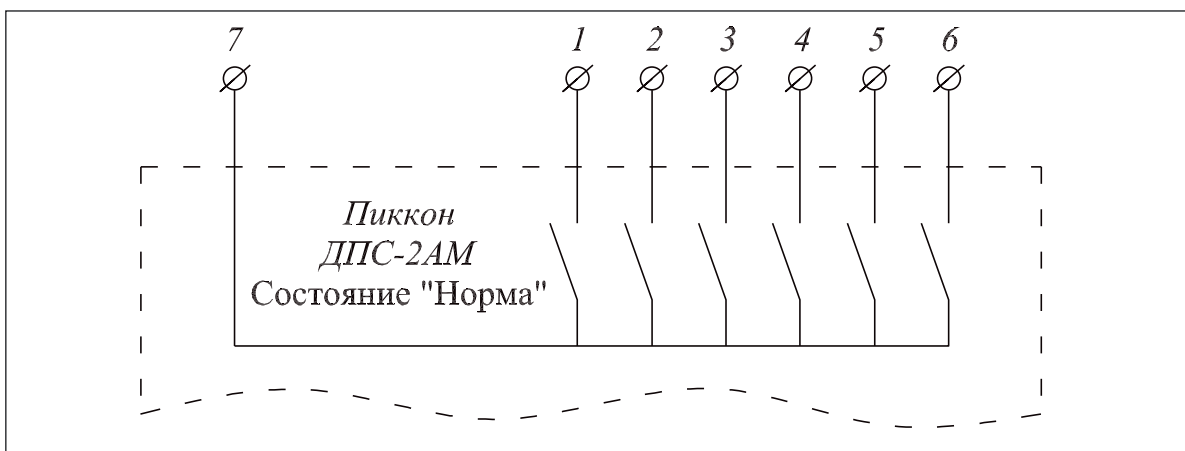


рис. 16 Подключение детектора с выходом "сухой контакт"

Основные характеристики выхода "сухой контакт" приведены в **Таблице №5**.

Таблица №5 "Основные характеристики выхода "сухой контакт"

ПАРАМЕТР	ЗНАЧЕНИЕ
Количество сигнальных линий, шт.	4
Коммутируемое постоянное напряжение, В	---
Коммутируемое переменное напряжение, В	0÷400
Максимальный ток нагрузки, мА	55
Сопротивление в открытом состоянии (логический уровень «0») не менее, МОм	100
Сопротивление в закрытом состоянии (логический уровень «1») не более, Ом	40
Время опроса состояния, не более, сек.	0,3
Задержка после опроса, не более, сек.	8

Уровни логических сигналов

Характеристики выходных сигналов прибора "ПИККОН" ДПС-2А с "сухим контактом", подключенного к модулю дискретного ввода DEP DIN 16-220 при соблюдении правил эксплуатации последнего (при использовании сети промышленного тока 220В):

Логический сигнал	"0"	"1"
Состояние вывода, В	≤~ 80	≥~ 180

Детекторы "ПИККОН" ДПС-2АМ/RS485 и ДПС-4АМ/RS485

Детекторы представляют собой стандартные вышеописанные детекторы "ПИККОН" ДПС-2АМ и ДПС-4АМ, но с цифровым выходом, соответствующим интерфейсу RS485. Данная модификация детекторов линейки "ПИККОН" осуществляет передачу всех отображаемых визуально данных.

Подсоединение систем телеметрии к детектору осуществляется через разъем, закрепленный на корпусе, и может быть реализовано следующими способами:

1. Подсоединение к контроллерам систем диспетчеризации отечественных и зарубежных производителей (DEP, Xenta, "Мастер" и т.д.), модули ввода информации которых обладают возможностью подключения по стандартным интерфейсам RS485 или RS232. Протокол обмена данными описан в паспорте на стационарный детектор.
2. Подсоединение к модулю "Системы приема/передачи для детекторов ДПС-2АМ/RS485 и ДПС-4АМ/RS485", разработки ООО "Термолайн".
3. Подсоединение непосредственно к COM-порту персонального компьютера через интерфейсный переходник RS232/RS485. Данный вид подключения позволяет передачу данных по кабельной линии, но только на расстояние, не превышающее 1500 метров.

Система приема/передачи данных для детекторов ДПС-2АМ/RS485 и ДПС- 4АМ/RS485

В минимальной конфигурации представляет собой два модуля: один для подключения к стационарному детектору, второй — к персональному компьютеру диспетчерского пункта. Передача данных осуществляется SMS сообщениями по GSM-каналу. Возможно подключение до 128 тепловых пунктов к одной диспетчерской станции без ограничения по расстоянию (при наличии стабильной GSM-связи).

Особенности системы:

- разработана только для передачи данных детекторов линейки "ПИККОН";
- снабжена автономным питанием, что исключает "потерю" данных;
- оборудована сигналом "несанкционированное отключение";
- широкие регулируемые рамки режима отправки данных, периодичности опроса детектора, установки "аварийных ситуаций" и т.д.

ПО "ДИСПЕТЧЕР"

Данное программное обеспечение предназначено для обработки, визуализации и хранения информации, полученной "Системой приема/передачи для детекторов ДПС-2АМ/RS485 и ДПС-4АМ/RS485".

Особенности программы:

- сбор и отображение данных со всех ТП;
- построение графиков о состоянии выбранных участков;
- регистрация отклонений сопротивления изоляции относительно выставленных в положении "Норма" для каждого из участков;
- удаленное управление модулями системы, установленными в ТП;
- долговременное хранение данных;
- удобство в работе (мнемосхемы, сообщения, журналы);
- передача SMS сообщения в случае аварийной ситуации на указанный телефон.

3.2.1.3. Переносной детектор повреждений

Особенности детектора

- Переносной детектор позволяет обеспечить только периодический контроль состояния трубопроводов.
- Детектор работает от встроенного источника переменного тока напряжением 9 Вольт.
- Переносной детектор используется только на тех участках трубопроводов, где отсутствует возможность постоянного подвода электропитания 220В.
- Одним прибором можно поочередно контролировать неограниченное количество трубопроводов.

Места подключения

Детектор подключается к системе ОДК в контрольных точках, указанных в проекте системы ОДК, через коммутационный терминал марки "КТ-11" (см. рис. 17).

Также возможно подключение детектора к системе ОДК через терминалы других марок, в которых присутствуют специальные разъемы под штекер детектора. К подобным терминалам относятся терминалы марки "КТ-12/Ш", "КТ-15/Ш". Подробное описание терминалов см. в разделе 3.3.1 настоящего руководства.

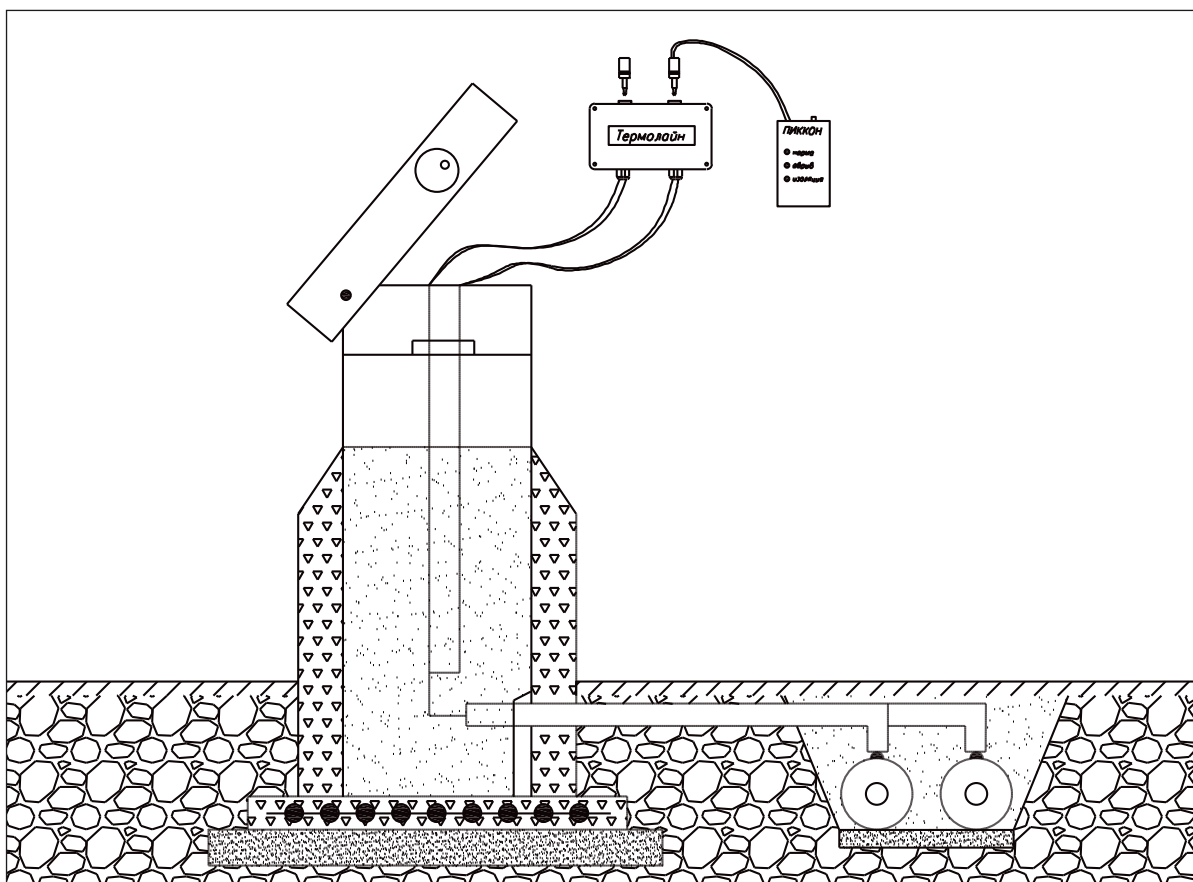


рис. 17 Подключение переносных детекторов

Порядок подключения

Детектор на участке стационарно не устанавливается и не настраивается на конкретный участок, т.е. одним прибором можно контролировать поочередно несколько десятков участков трубопроводов, не объединенных между собой в единую систему контроля.

Порядок эксплуатации

1. Убрать штекеры-заглушки или наружные перемычки из гнезд терминала.
2. Установить штекер детектора поочередно во все освободившиеся гнезда терминала, нажать кнопку на детекторе и зафиксировать показания детектора.
3. Установить на прежнее место штекеры-заглушки или наружные перемычки в гнезда терминала.
4. При индикации детектором какого-либо дефекта зафиксировать показания прибора в журнале учета и вызвать мобильную группу, оснащенную импульсным рефлектометром "Рейс-105М" для определения места дефекта.
5. Снятие показаний производить не реже 1 раза в неделю.

Технические характеристики

Таблица №6 "Технические характеристики переносных детекторов"

ПАРАМЕТР	ЗНАЧЕНИЕ
Напряжение питания	9 В
Длина контролируемого трубопровода	до 2000 метров
Индикация повреждения сигнальных проводов	более 200 Ом ($\pm 10\%$)
Индикация намокания ППУ-изоляции	менее 5 кОм ($\pm 10\%$)
Потребляемый ток в режиме «Вкл.»	1,5 мА
Эксплуатационная температура окр. среды	- 45 ÷ + 45 °С
Эксплуатационная влажность окр. среды	45÷75 % (50 % — оптимальный режим)
Класс электробезопасности	II
Класс защиты от внешних воздействий	IP 55
Габаритные размеры	70x135x24 мм
Масса	166 гр.

Комплектность

Таблица №7 "Комплектность переносных детекторов"

НАИМЕНОВАНИЕ	КОЛИЧЕСТВО
Детектор	1 шт.
Батарея типа "Крона"	1 шт.
Руководство по эксплуатации	1 шт.



Детектор повреждений переносной многоуровневый "ПИККОН" ДПП-АМ



Детектор повреждений переносной одноуровневый "ПИККОН" ДПП-А

3.2.2. Импульсный рефлектометр "Рейс-105М"

Назначение

Импульсный рефлектометр (локатор) предназначен для поиска местоположения дефектов в трубопроводах с ППУ-изоляцией. Одновременно рефлектометр определяет вид дефекта.

С помощью рефлектометра можно определить вид и местоположение следующих дефектов:

- намокание изоляции;
- обрыв сигнальных проводов;
- замыкание сигнального провода на металлическую трубу.

Локатор — это переносной прибор и на объекте стационарно не устанавливается. Одним локатором можно контролировать неограниченное количество трубопроводов.

Локатор сертифицирован в Госстандарте России и имеет **Сертификат об утверждении типа средств измерений RU.C.27.007.A. №21643.**



1. Причину возникновения того или иного дефекта локатор не указывает.

2. Дефекты намокания изоляции и замыкания сигнального провода с металлической трубой локатор отображает одинаково.



Импульсный рефлектометр "Рейс-105М"

Принцип работы

Принцип работы импульсного рефлектометра — локационный метод. Локационный метод основан на свойствах сигнальных проводников при прохождении по ним электрического тока высокой частоты (высокочастотный импульс). Вследствие применения специальной геометрии размещения друг относительно друга сигнальных проводников и рабочей трубы и электрических свойств пенополиуретана образуется волновое сопротивление, которое имеет постоянное значение по всей длине трубы.

Электрические импульсы небольшой энергии распространяются беспрепятственно по трубопроводу практически со скоростью света. В случае проникновения влажности изменяется значение волнового сопротивления ППУ. Это препятствует прохождению импульсов, и на этом участке импульсы отражаются и возвращаются в рефлектометр. Прибор в свою очередь измеряет интервал t_x — время двойного пробега импульса до места дефекта и автоматически рассчитывает расстояние до места дефекта:

$$L_x = t_x \times V/2, \text{ где}$$

V — скорость распространения импульса в линии, зависит от типа диэлектрика, в котором распространяется импульс и выражается в виде:

$$V = \gamma \cdot c / \epsilon, \text{ где}$$

ϵ — диэлектрическая проницаемость ППУ;

c — скорость света;

γ — коэффициент укорочения электромагнитной волны в линии.

Коэффициент укорочения показывает, во сколько раз скорость распространения импульса в линии меньше скорости распространения в воздухе. Точность определения расстояния до места повреждения зависит от правильной установки коэффициента укорочения в рефлектометре (это один из основных настраиваемых в приборе параметров). Величина γ является справочной только для радиочастотных кабелей, для трубопроводов в ППУ-изоляции не является нормированной. Из практического опыта работ с такими трубопроводами было выявлено, что $\gamma_{\text{ппу}} \approx 1,1$. Однако первое, что надо сделать, прежде чем приступить к работе с импульсным рефлектометром на теплотрассе с ППУ-изоляцией, необходимо определить экспериментальным способом $\gamma_{\text{ппу}}$ и занести его в память прибора. Экспериментальный способ будет описан ниже.

Отражение импульсов появляется в тех местах, где волновое сопротивление отклоняется от своего среднего значения: у мест изменения сечения, у муфтовых соединений, в месте намкания, в месте обрыва, короткого замыкания, в конце сигнальной линии.

При дефекте типа **"обрыв сигнальных проводов"** отраженный импульс имеет ту же полярность, что и зондирующий, т.е. отражается в верхнюю половину рефлектограммы, а при дефекте **"намкание изоляции"** или замыкании сигнального провода на металлическую трубу импульс меняет полярность, т.е. отражается в нижнюю часть рефлектограммы.

Информация о состоянии трубопровода воспроизводится на жидкокристаллическом дисплее в графическом виде, образуя рефлектограмму сигнальной линии. Также на экране прибора отображается расстояние до интересующего нас места на рефлектограмме (читай: "трубопроводе"). Отсчет начинается от места подключения прибора к сигнальным проводникам. Расстояние, отображаемое на дисплее, привязано к измерительному курсору, который передвигается по экрану с помощью клавиш прибора [\leftarrow], [\rightarrow]. Таким образом, передвигая курсор к началу отражения импульса, на дисплее будет отображено расстояние (в метрах) до дефекта от места подключения рефлектометра.

Места подключения

При контроле СОДК на заводе и перед её монтажом

Подключение рефлектометра к системе контроля осуществляется на торцах трубы, в месте выхода сигнальных проводов из изоляции.

Зажимное устройство кабеля рефлектометра типа "крокодил" с изоляционным кембриком черного цвета подключается к любому сигнальному проводнику, а зажимное устройство с изоляционным кембриком красного цвета подключается к металлической трубе (рис. 18).

При контроле после окончания монтажа СОДК, при приемке/сдаче в эксплуатацию и в период самой эксплуатации

Подключение рефлектометра к системе ОДК производится в точках контроля, где сигнальные проводники выведены из трубы посредством соединительных кабелей, которые в свою очередь закреплены в коммутационных терминалах (см. рис. 19 и рис. 20).

Порядок подключения

1. Снять крышку терминала.
2. Освободить концы жил соединительного кабеля из клеммной планки.
3. Подключить зажимное устройство кабеля рефлектометра к освобожденным жилам соединительного кабеля трубопровода: зажимное устройство с кембриком красного цвета подключается к жиле желто-зеленого цвета (это должно быть заземление, т.е. эта жила должна быть присоединена к металлической трубе ППУ-трубопровода), а зажимное устройство с кембриком черного цвета подключается поочередно к любой другой жиле кабеля (все остальные жилы — это сигнальные провода).

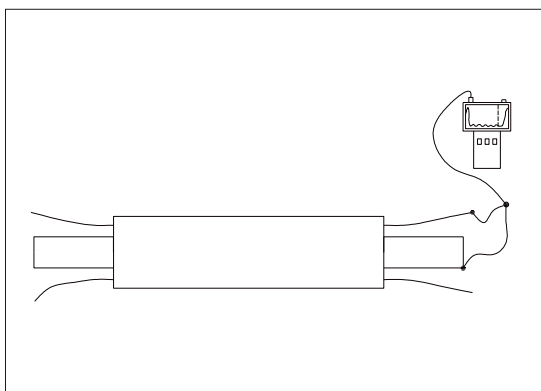


рис. 18 Подключение локатора к СОДК на заводе и перед монтажом

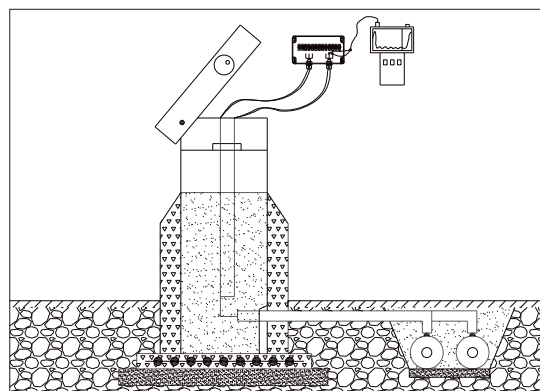


рис. 19 Подключение локатора к смонтированной СОДК через терминал

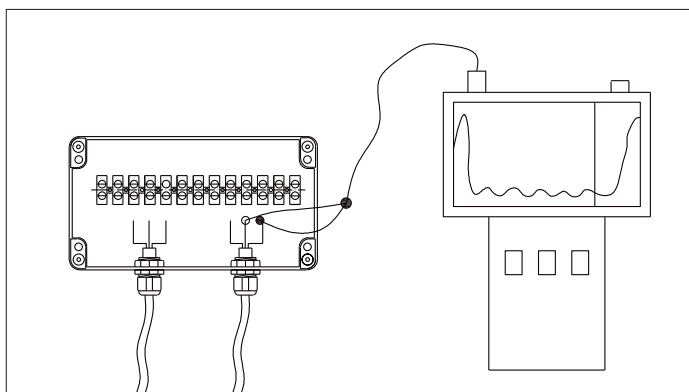


рис. 20 Подключение локатора к СОДК через терминал

Подготовка прибора к работе

Установка курсоров

После включения прибора в первую очередь необходимо проверить правильность установки *нулевого курсора*. *Нулевой курсор* должен быть установлен на начало зондирующего импульса. Установка курсоров производится после выбора пункта меню "Курсоры" в основном меню. Если *нулевой курсор* установлен неверно, то надо его зафиксировать в правильном положении и далее сделать *активным курсором* — *измерительный курсор*.

Измерительный курсор — курсор, к которому "привязано" расстояние, отображаемое в углу дисплея. Расстояние отсчитывается относительно *нулевого курсора*.

Нулевой курсор — курсор, всегда имеющий отметку "ноль" и относительно которого ведется отсчет расстояния.

Активный курсор — курсор, который в данный момент движется по экрану прибора, т.е. связан с клавишами прибора [←], [→]. **Активным** может быть как *измерительный*, так и *нулевой курсор*.

Установка коэффициента укорочения

Когда коэффициент укорочения известен, но отсутствует в памяти прибора, его следует туда записать через пункт основного меню "Укорочение" => "Ручная установка" => "Запись в таблицу" с присвоением ему имени.

В случае если коэффициент укорочения известен и записан в памяти прибора, то его надо только активировать, т.е. выбрать из таблицы "Укорочение" => "Выбор из таблицы".

Если коэффициент укорочения неизвестен, то его необходимо определить экспериментально и записать в таблицу укорочений.

Экспериментальное определение коэффициента укорочения

1. Подключить импульсный рефлектометр к сигнальным проводам. Порядок подключения описан выше в пункте "Места подключения", "Подключение при контроле СОДК на заводе".
2. Установить соответствующий диапазон измерения. Для этого необходимо войти в основное меню прибора, пункт "Диапазон", и клавишами [←], [→] вывести РФГ на экран таким образом, чтобы одновременно наблюдались зондирующий импульс и отраженный от конца сигнальной линии.
3. Совместить нулевой курсор с началом зондирующего импульса, а измерительный — с началом отраженного импульса. Установка курсоров производится в пункте "Курсоры" основного меню прибора.
4. Войдите в пункт основного меню "Укорочение" => "Измерение". Появится запрос о правильности установки курсоров. При ответе "да" далее с клавиатуры устанавливается известное значение длины измеряемой сигнальной линии (необходимо учесть длину кабеля самого прибора, если он присутствует) и рефлектометр автоматически рассчитывает коэффициент укорочения для подобных трубопроводов.
5. Экспериментально определенный коэффициент укорочения занести в память прибора.



1. Экспериментальное определение коэффициента укорочения производится на трубопроводе либо отдельном куске трубы заранее известной длины.
2. Экспериментальный участок трубы (трубопровода) должен быть длиной до 30 метров (чем меньше, тем лучше). Рекомендуется определять коэффициент укорочения на отдельном стандартном элементе трубопровода длиной 12 метров.

Установка начальных настроек

Для удобства работы с импульсным рефлектометром рекомендуется установить собственные начальные установки. Установка начальных параметров необходима для того, чтобы практически сразу после включения прибора можно было рассмотреть рефлектограмму линии всю целиком и определить состояние ППУ-трубопровода. Корректировка и подстройка параметров при этом будут минимальными.

В качестве устанавливаемых начальных параметров берутся: *Диапазон, Усиление, Зондирующий импульс, Правый параметр*.

Диапазон настраивается через пункт "Диапазон" клавишами [←], [→]. Необходимо выбрать диапазон, наиболее близкий к $250 \div 300$ метрам. Из предлагаемых стандартных величин диапазонов наиболее близким является 200 метров. Этот диапазон и рекомендуется установить. Выбор подобного начального диапазона основан на том, что максимальная длина неразрывной сигнальной линии должна быть $250 \div 300$ метров (согласно "Свода Правил Проектирование и монтаж трубопроводов с ППУ-изоляцией"). Иначе диапазон настраивается таким образом, чтобы на экране прибора одновременно было видно начало и конец сигнальной линии. В случае если работа ведется с сигнальными линиями только намного меньшей длины, то начальный диапазон можно установить, исходя из максимальных контролируемых длин линий сигнализации.

Усиление настраивается через пункт "Усиление" клавишами [←], [→]. Усиление необходимо установить, равное 6 dB или 12 dB, так как многолетняя практика показывает, что другие величины не используются. Рекомендуется начинать работу с 6 dB.

Зондирующий импульс настраивается через пункт "Зонд" клавишами [←], [→]. Рекомендуется установить зонд, равный 15 нс. Длительность зондирующего импульса влияет на разрешающую способность прибора. При меньшей длительности зондирующего импульса более четко (отчетливо) виден каждый фрагмент РФГ. Перед установкой величины зондирующего импульса необходимо перевести прибор в режим фиксированной (бывает еще автоматическая, которая зависит от диапазона) длительности зонда. Это действие производится в том же пункте меню "Зонд". Войдя в пункт меню "Зонд", надо одновременно нажать клавиши [←], [→], при этом в правом нижнем углу должна появиться надпись "фикс".

Правый параметр — это значение какого-либо параметра, постоянно отображаемое в правом нижнем углу дисплея при работе с прибором и чтении РФГ. В качестве правого параметра рекомендуется установить коэффициент укорочения. Постоянное отображение коэффициента укорочения на экране предотвращает ошибку при измерении расстояний, так как измеряемое расстояние обратно пропорционально коэффициенту укорочения. Автоматическое отображение коэффициента укорочения на дисплее само по себе не предотвращает ошибку при измерении. Ошибку при измерении предотвращает то, что можно всегда увидеть, при каком коэффициенте укорочения производится работа, и если он установлен неверно, то быстро его изменить на коэффициент, соответствующий данному участку. Правый параметр устанавливается через основное меню, пункт "Начальные установки" => "Правый параметр" => "Укорочение".

Сохранение параметров

После установки всех начальных параметров их необходимо сохранить в приборе, чтобы при всех последующих включениях прибор начинал работу с этими параметрами. Сохранение параметров производится через основное меню, пункт "Начальные установки" => "Изменение" => "Сохранить настройки".

Работа с прибором

Подстройка параметров

После подключения рефлектометра к системе ОДК и приведения его в рабочее состояние производится подстройка необходимых параметров (она может и не требоваться). Осуществляется подстройка следующих параметров: *Диапазон*, *Зондирующий импульс*, *Усиление*, *Волновое сопротивление*.

Диапазон подстраивается таким образом, чтобы на экране прибора было видно начало и конец линии сигнализации, при этом масштаб отображаемой РФГ должен быть максимальным.

Усиление подстраивается исходя из необходимости компенсировать затухание импульса в длинной сигнальной линии. Иначе можно сказать, что на небольших участках трубопроводов работа производится на 6 dB (начальная установка), а на более значительных расстояниях (200 м и более), где сигнал сильно затухает, можно установить 12 dB. Необходимость изменения усиления определяется визуально, исходя из внешнего вида РФГ. Если затухание сигнала очень сильное, то компенсировать затухание лучше всего при помощи специальной функции прибора "Компенсация затухания". Использование этой функции описано в Паспорте прибора.

Зондирующий импульс подстраивается так же, опираясь на визуальное определение внешнего вида РФГ (необходимо, чтобы РФГ просматривалась отчетливо и наиболее подробно в любом ее месте) и исходя из длины линии сигнализации. На небольших расстояниях рекомендуется использовать наиболее короткий зондирующий импульс, а на больших расстояниях имеет смысл увеличивать зондирующий импульс, тем самым увеличивая дальность обнаружения дефекта.

Практика использования рефлектометра на трубопроводах с ППУ-изоляцией показала, что зондирующий импульс редко когда превышает 40 нс. Итак, при настройке зондирующего импульса необходимо добиваться наиболее четкого отображения РФГ с минимально возможным импульсом.



Если импульс будет очень большой, то РФГ начнет "расплываться", а если импульс сделать слишком маленьким при значительном расстоянии линии сигнализации, то дефект можно не увидеть.

Волновое сопротивление в местах подключения рефлектометра к соединительному кабелю трубопровода и в местах подключения соединительного кабеля к сигнальным проводникам трубопровода значительно отклоняется от своего среднего значения. Это приводит к возникновению переотражений сигналов зондирующего импульса. Подобные переотражения мешают видеть реальное состояние трубопровода в самом начале линии сигнализации (в месте, где подключается импульсный рефлектометр). Для их устранения необходимо с помощью ручки, расположенной на верхней части прибора, согласовать входное сопротивление таким образом, чтобы количество переотражений в начале РФГ и их амплитуда были минимальными (иными словами, рефлектограмма должна быть как можно ближе к прямой линии).

Запись РФГ в память прибора

После подстройки всех необходимых параметров производится запись РФГ в память прибора. Запись производится через пункт меню "Память" => "Запись", где рефлектограмме присваивается имя. При записи РФГ очень важно указать значение параметра Растяжки. Прибор сам автоматически запрашивает значение Растяжки. Это значение рекомендуется устанавливать в пределах от 1 до 8.

Смысл параметра **Растяжки** заключается в том, во сколько раз можно будет увеличить любой фрагмент рефлектограммы, что в свою очередь позволит более точно установить курсор и определить расстояние до интересующего места.



Чем больше значение Растяжки, тем больше объем памяти прибора занимает РФГ.

Сравнение и разность рефлектограмм

Импульсный рефлектометр имеет функцию "**сравнение и разность**", использование которой повышает вероятность обнаружения дефекта и его более точное местонахождение. Данная функция позволяет сравнить между собой две РФГ, размещая их одновременно на экране прибора. С помощью этой функции можно сравнивать рефлектограммы двух проводников с одного трубопровода (сигнального и транзитного), двух проводников с разных труб (подающей и обратной), а также рефлектограммы одного и того же проводника, но записанного в разные периоды времени (при приемке системы ОДК в эксплуатацию и при ее периодическом комплексном обследовании).

Сравнивать две РФГ возникает необходимость, когда дефект на линии виден нечетко и неоднозначно. Это возможно, когда дефект только развивается. Для уточнения местонахождения дефекта интересующая дефектная РФГ должна сравниваться с эталонной, не имеющей дефектов. В качестве эталона лучше всего использовать РФГ того же сигнального провода, но записанную ранее.



Для выполнения функций Сравнение и Разность рефлектограммы должны быть записаны на одинаковых параметрах, иначе прибор выдает сообщение об ошибке. Это правило действует при работе с РФГ, находящимися в памяти прибора. Если одна из сравниваемых (вычитаемых) РФГ является считываемой в текущий момент времени и предполагается ее сравнение с РФГ, имеющейся в памяти прибора, то в этом случае прибор сам автоматически настраивает текущую РФГ на одинаковые параметры с РФГ, записанной ранее.

Обработка и хранение рефлектограмм с помощью компьютера

Всю информацию из памяти прибора необходимо переписывать в персональный компьютер. Обмен информацией прибора "Рейс-105М" и компьютера осуществляется с помощью специальной программы "Рейд-6". Программа "Рейд-6" позволяет не только обмениваться информацией (как от прибора к компьютеру, так и в обратную сторону), но и хранить и обрабатывать рефлектограммы. Полезность данной программы заключается в возможности создания "Архива рефлектограмм" по всем трубопроводам с ППУ-изоляцией. С помощью Архива процесс поиска мест дефектов значительно ускоряется и обнаружение дефектов становится возможным на более ранней стадии, когда они еще не фиксируются детекторами повреждений.

Для обработки РФГ в программе предусмотрен ряд функций, которые повышают удобство работы с РФГ и точность определения мест дефектов. К этим функциям относятся:

- компенсация затухания сигналов;
- преобразование Фурье (отстранение помех);
- работа с 5-ю РФГ одновременно в одном окне (все РФГ различаются по цвету);
- создание текстовых надписей и графических указателей рядом с РФГ.

Установка программы "Рейд-6"

Для работы программы необходим компьютер (либо настольный, либо переносной) с установленной операционной системой Windows-95 и выше, не менее 32 Мб оперативной памяти и около 2 Мб свободного места на жестком диске. Компьютер должен иметь "мышь" и один свободный последовательный порт RS-232 с разъемом DB-9. Программа и кабель для подключения к компьютеру поставляются вместе с прибором "Рейс-105М".

Практическое использование программы наиболее эффективно при эксплуатации тепловых сетей. Записанная при приемке теплотрассы РФГ помещается в персональный компьютер (в "Архив"), там уже обрабатывается и приводится в надлежащий вид: подписываются все характерные места в РФГ (дефекты, н.о., повороты и т.п.). В подписях указывается название характерного места и метраж до него. После грамотной обработки рефлектограмма может быть распечатана и подшита к Паспорту теплотрассы. Таким образом, с помощью программы "Рейд-6" можно составить качественный паспорт на каждый трубопровод.

Технические характеристики*Таблица № 8 "Технические характеристики локатора"*

НАИМЕНОВАНИЕ	ЗНАЧЕНИЕ
Диапазон измеряемых расстояний	до 25600 метров
Инструментальная погрешность измерения расстояния	Не более 0,2 % (на диапазонах 100...25600 м)
	Не более 0,8 % (на диапазонах 25, 50 м)
Разрешающая способность	Не хуже 2 см
Выходное сопротивление	20...470 Ом, плавно регулируемое
Зондирующие сигналы	Импульс амплитудой 5 В, длительностью 7 нс...10 мкс (дискрет 4 нс)
	Автоматическая и ручная установка длительности
Память	Возможность запоминания более 200 РФГ
Питание	4.2 ÷ 6 В от встроенных аккумуляторов
	200 ÷ 240 В, 47 ÷ 400 Гц от сети переменного тока
	11 ÷ 15 В от сети постоянного тока (через отдельно поставляемый блок питания-зарядки)
Потребляемая мощность	Не более 2,5 Вт
Условия эксплуатации	Диапазон рабочих температур: от — 10 °С до + 50 °С
Габаритные размеры	106 x 224 x 40 мм
Масса	Не боле 0,7 кг (со встроенными аккумуляторами)

Комплектность поставки

Таблица № 9 "Комплектность локатора"

НАИМЕНОВАНИЕ	КОЛИЧЕСТВО
Прибор "РЕЙС-105М" со встроенными аккумуляторами	1 шт.
Блок питания-зарядки от сети 220 В	1 шт.
Кабель присоединительный	2 шт.
Кабель соединительный (2 метра)	2 шт.
Кабель связи с компьютером	1 шт.
Кабель поверки	1 шт.
Предохранитель ВП-1-1 (0,25 А)	1 шт.
Паспорт	1 шт.
Дискета с программой "Рейд-6" для компьютера и руководство пользователя	1 шт.
Нагрузка для поверки	1 шт.
Сумка для переноски	1 шт.
Блок питания-зарядки от бортовой сети постоянного тока 12 В	по заказу

3.2.3. Контрольно-монтажный тестер

Назначение

Контрольно-монтажный тестер предназначен для измерения сопротивления слоя пенополиуретановой изоляции трубопровода и сопротивления петли сигнальных проводников.

С помощью тестера можно узнать о наличии намокания изоляции, замыкания сигнального провода на металлическую трубу (идентифицируется так же, как и намокание изоляции) и об обрыве сигнальных проводников.



Тестер — это измерительный прибор, и он не позволяет найти место дефекта, а только определяет числовые параметры дефектов.

Рекомендуется использовать данный прибор на следующих стадиях: производство трубы, монтаж трубопровода, приемка-сдача в эксплуатацию и эксплуатация тепловых сетей.

Подготовка прибора к работе

1. Перед проведением измерений $R_{из.}$ необходимо обеспечить отсутствие контакта сигнальных проводов, выведенных наружу из изоляции, с металлической трубой.
2. Перед проведением измерений $R_{пр.}$ сигнальные провода необходимо замкнуть между собой на всех торцах труб, кроме торца, с которого производится измерение, таким образом, чтобы была образована единая сигнальная линия.
3. Перед подключением прибора обеспечить надежный контакт щупа тестера с металлом трубы — тщательно зачистить металлическую поверхность.

Место и способ подключения

Тестер — это переносной прибор. На объекте стационарно не устанавливается. Одним прибором можно работать с несколькими объектами поочередно. Подключение тестера к системе ОДК производится в местах выхода сигнальных проводов из трубопровода.

При контроле на заводе и перед монтажом СОДК

В случае, когда система ОДК не смонтирована (элементы трубопровода не сварены, стыки не залиты, сигнальные провода не соединены), тестер подключается непосредственно на торцах трубы, в месте выхода сигнальных проводников из ППУ-изоляции.

При измерении сопротивления изоляции ($R_{из.}$) тестер подключается одним щупом к любому сигнальному проводнику, а вторым измерительным щупом — к металлической трубе (см. рис. 21).

При измерении сопротивления проводников ($R_{пр.}$) тестер подключается одним щупом к основному сигнальному проводнику, а вторым измерительным щупом — к транзитному (см. рис. 22).

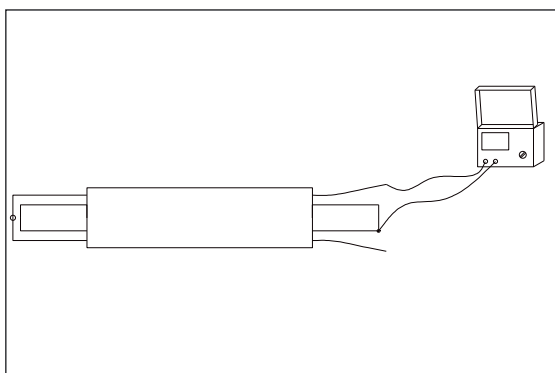


рис. 21 Подключение тестера к СОДК на заводе при измерении $R_{из}$.

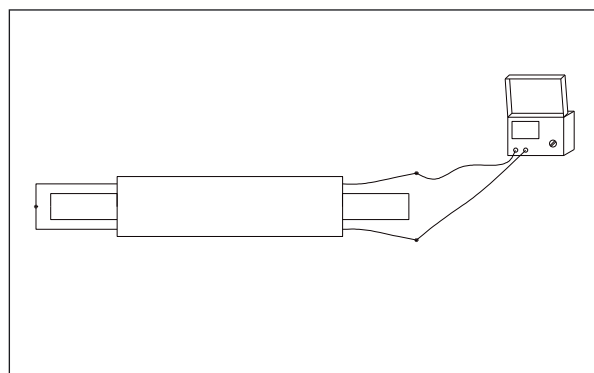


рис. 22 Подключение тестера к СОДК на заводе при измерении $R_{пр}$.

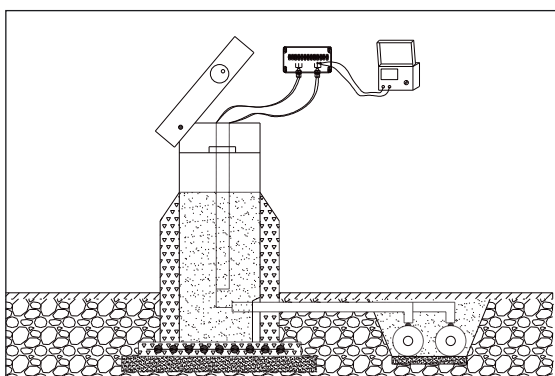


рис. 23 Подключение тестера к смонтированной СОДК

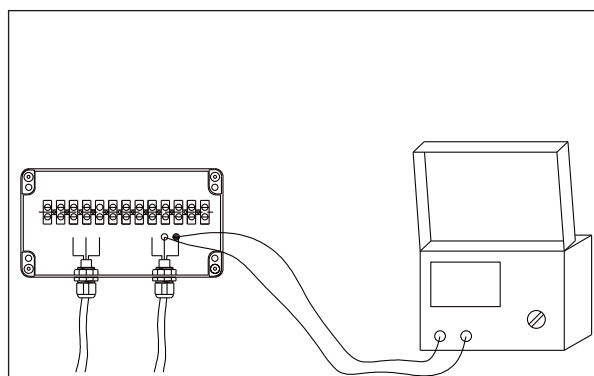


рис. 24 Подключение тестера к СОДК через терминал

Во время ведения монтажных работ

Подключение тестера к системе контроля производится на каждом неизолированном стыке. Подключение осуществляется поочередно, начиная с первого стыка и далее последовательно на каждом стыке до окончания системы ОДК. Тестер подключается непосредственно на торцах трубы, в месте выхода сигнальных проводников из ППУ-изоляции. Подключение прибора к медным проводникам при измерении $R_{из}$ и $R_{пр}$ осуществляется так же, как и при контроле СОДК на заводе и перед её монтажом (см. рис. 21 и рис. 22).

После окончания монтажа СОДК, при приемке/сдаче в эксплуатацию и в период самой эксплуатации

В случае, когда система ОДК полностью смонтирована (сигнальные провода соединены, подключены кабели, терминалы), тестер подключается к жилам соединительных кабелей коммутационных терминалов, установленных в контрольных точках.

При измерении сопротивления изоляции ($R_{из}$) тестер подключается одним щупом к жиле соединительного кабеля, идущей к любому сигнальному проводнику, а вторым щупом к жиле соединительного кабеля, идущей к металлической трубе (жила желто-зеленого цвета) (см. рис. 23).

При измерении сопротивления проводников ($R_{пр}$) тестер подключается одним щупом к основному сигнальному проводнику (синего цвета), а вторым измерительным щупом — к транзитному проводнику (черного цвета) (см. рис. 24).

Виды определяемых дефектов и оценка показаний тестера

Таблица № 10 "Измерение сопротивления изоляции"

Измеряемый параметр	Сопротивление изоляции		
Вид дефекта	Контакт сигнального провода с металлической трубой		
	<ul style="list-style-type: none"> • через влагу в изоляции 		
	<ul style="list-style-type: none"> • прямой контакт 		
	<ul style="list-style-type: none"> • через посторонние токопроводящие примеси (в основном на торцах изоляции) 		
Стадия проверки	Длина линии сигнализации, $L_{\text{сигн.}}$	Напряжение, U	Расчетное значение сопротивления изоляции, $R_{\text{из.}}$
Отдельный элемент трубопровода	2 м	500В	150 МОм
	6 м	500В	50 МОм
	12 м	500В	25 МОм
Смонтированный трубопровод	300 м	500В	1 МОм

Другие значения вычисляются обратно пропорционально от указанных значений по формуле

$R_{\text{из.}} (\text{МОм}) = 300 / L_{\text{сигн.}} (\text{м})$, которой соответствует **График 1**

Таблица № 11 "Измерение сопротивления проводников"

Измеряемый параметр	Сопротивление проводов		
Вид дефекта	Целостность сигнальной петли проводников		
	<ul style="list-style-type: none"> • плохое соединение в месте стыка 		
	<ul style="list-style-type: none"> • обрыв провода 		
Стадия проверки	Длина трубы, $L_{\text{тр.}}$	Длина линии сигнализации, $L_{\text{сигн.}}$	Расчетное значение сопротивления проводов, $R_{\text{пр.}}$
Отдельный элемент	12 м	24 м	0,36 Ом
Смонтированный трубопровод	300 м	600 м	9,00 Ом

Другие значения сопротивления проводов при других длинах трубопровода вычисляются по формуле:

$R_{\text{пр.}} = \rho \times L_{\text{сигн.}}$, которой соответствует **График 2**,

$L_{\text{сигн.}} = 2 \times L_{\text{тр.}}$, $\rho = 0,012 \pm 0,015 \text{ Ом/м}$

3.2.3.1. Тестер "Robin KMP3075DL"

Описание и возможности

Данный тестер обладает рядом функций, которые делают его уникальным и наиболее приспособленным к работе с системой ОДК.

Основной особенностью данного прибора является возможность измерения как $R_{из.}$, так и $R_{пр.}$, для чего достаточно переключить тумблер в соответствующее положение. Тестер "Robin" особенно незаменим при строительстве трубопроводов.



Тестер Robin KMP3075DL

Измеряемые значения отображаются на жидкокристаллическом дисплее в цифровом виде, что повышает точность снятия измеренных значений.

При измерении сопротивления сигнальной петли (целостности проводов) в полученное значение входит значение сопротивления измерительных щупов прибора. Функция "автоматической установки на ноль", которой обладает данный прибор, исключает сопротивление щупов из измеряемого значения.

Во время измерений сопротивлений на жидкокристаллическом дисплее одновременно с показаниями значений сопротивления отображается гистограмма (столбчатая диаграмма). Гистограмма

показывает величину постоянного измерительного напряжения на концах измерительных щупов.

При проведении измерений сопротивления изоляции в сигнальные провода подается высокое напряжение. Оставлять это напряжение в проводах после окончания измерений опасно, так как даже ток с низким напряжением может вызвать серьезные повреждения. Тестер оснащен специальным встроенным сопротивлением, при помощи которого напряжение (заряды тока), поданные в цепь при измерении, разряжаются после завершения измерений и сигнальные провода системы ОДК становятся безопасными. Разряд проводников будет виден на дисплее в виде угасания столбиков гистограммы.

Дополнительно тестер оснащен звуковым сигналом, оповещающим о наличии внутреннего напряжения в измеряемой системе.

Технические характеристики

Таблица № 12 "Технические характеристики — сопротивление изоляции"

Измеряемое напряжение		250 В	500 В	1000 В
Диапазон измерений		0 — 20 МΩ	0 — 20 МΩ	0 — 20 МΩ
		0 — 200 МΩ	0 — 200 МΩ	0 — 200 МΩ
		0 — 2000 МΩ	0 — 2000 МΩ	0 — 2000 МΩ
Номинальное напряжение (Un)		мин. 250 В при 0,25 МΩ	мин. 500 В при 0,5 МΩ	мин. 1000 В при 1 МΩ
Номинальная сила тока (In)		мин. 1 мА при 0,25 МΩ	мин. 1 мА при 0,5 МΩ	мин. 1 мА при 1 МΩ
Собственная погрешность	20 МΩ	(1,5% rdg + 5 dgt)		
	200 МΩ			
	2000 МΩ	0 — 1 ГΩ	(10% rgd + 3 dgt)	(3% rgd + 3 dgt)
		1 ГΩ — 2 ГΩ		

Таблица № 13 "Технические характеристики — сопротивление проводов"

Диапазон измерений	0 – 20 МΩ	0 – 200 МΩ	0 – 2000 МΩ
Напряжение разомкнутой цепи (U_q) в диапазоне до 20 Ω	4 — 9 В		
Номинальный выходной ток (I_n) в диапазоне до 20 Ω	200 мА		
Собственная погрешность	(1,5% rgd + 3 dgt)	(1,5% rgd + 3 dgt)	

Таблица № 14 "Технические характеристики общие"

Условия измерений	
Температура окружающей среды	18-28 °С (23 °С — оптимальный режим)
Относительная влажность воздуха	45-75 % (50 % — оптимальный режим)
Напряжение источника тока	9 В
Факторы, влияющие на погрешность измерений	
Температура окружающей среды	от 0 °С до – 40 °С
Относительная влажность	85 % максимум
Напряжение	7 В – 9 В
Общие технические условия	
Температура хранения	от -10 °С до +50 °С
Напряжение источника тока	6 x 1,5 В батареек типа R6 или аналогичных
Предохранитель	500 мА/600В быстроплавкий, керамический
Вес (без батарей)	538 гр.

Таблица № 15 "Комплектность"

НАИМЕНОВАНИЕ	КОЛИЧЕСТВО
Тестер	1 шт.
Щупы SL20 с пружинными защелками (тип «Крокодилы»)	2 шт.
Батарейки	4 шт.
Сумка для хранения щупов	1 шт.
Паспорт, инструкция по эксплуатации	1 шт.

3.2.3.2. Тестер "FLUKE-1520"

Описание

Данный тестер обладает рядом функций, которые делают его уникальным и наиболее приспособленным к работе с системой ОДК. Контрольно-монтажный тестер "FLUKE-1520" предназначен для измерения сопротивления изоляции ($R_{из.}$), и сопротивления проводников ($R_{пр.}$). Для этих измерений достаточно переключить тумблер прибора в соответствующее положение.

По своим возможностям прибор идентичен (равнозначен) с тестером "ROBIN 3075". Прибор сертифицирован в Госстандарте России и имеет **Сертификат об утверждении типа средств измерений US.C.34.010.A. №19237.**



Тестер "FLUKE-1520"

Возможности

- функция "Автообнуление" — компенсация сопротивления измерительного кабеля;
- функция срабатывания звуковой сигнализации во время измерения $R_{пр.}$ (срабатывает при коротком замыкании);
- функция сброса напряжения с сигнальных проводников после проведения измерений;
- функция включения подсветки дисплея;
- функция проверки уровня заряда батареи прибора;
- функция автоматического отключения питания.

Таблица № 16 "Технические характеристики FLUKE-1520"

УСЛОВИЯ СРЕДЫ	
Рабочая температура	-10 °C ÷ +50 °C
Температура хранения	-40 °C ÷ +70 °C
Относительная влажность:	Без конденсации (<10 °C)
	90 % отн. вл. (10 °C — 30 °C)
	75 % отн. вл. (30 °C — 40 °C)
	45 % отн. вл. (40 °C — 50 °C) (Без конденсации)
Защита от воды/пыли	IP42 по IEC 529
Рабочая высота	до 2000 м
МЕХАНИЧЕСКИЕ ХАРАКТЕРИСТИКИ	
Размер	23,4 x 10 x 6,4 см
Батарея / питание	Размер С, щелочная, 1,5 В, ANSI/NEDA-14А, IEC LR14 (4 шт.) / 6 В
Вес	1 кг
СОПРОТИВЛЕНИЕ	
Диапазон	4000 Ω
Точность	2 % + 2 отсчета
Разрешение	1 Ω
Аналоговая гистограмма	0 – 10 к Ω
Звуковой сигнал	При ≈ 30 Ω и менее

Таблица № 16 (продолжение) "Технические характеристики FLUKE-1520"

СОПРОТИВЛЕНИЕ ИЗОЛЯЦИИ	
Диапазоны отображения	4,000 МΩ, 40,00 МΩ, 400,0 МΩ, 4000 МΩ
Диапазоны измерения (по EN61557-2)	0,250 МΩ – 4000 МΩ
Разрешение	0,001 МΩ – 10 МΩ
Точность	2 % + 2 отсчета
	0,250 МΩ – 100,0 МΩ
	10 % + 2 отсчета + 1 %/1000 МΩ
	100,0 МΩ — 4000 МΩ
Аналоговая гистограмма	0 – ∞
Испытательные напряжения	250 В, 500 В, 1000 В
Точность	+20 %, -0 %
Номинальный ток	1 мА
Число измерений	5 000
Защита цепей	Измерения прекращаются, если пост. или пер. напряжение на входах ≥ 30 В
ИЗМЕРЕНИЕ НИЗКОГО СОПРОТИВЛЕНИЯ	
Диапазон отображения	40 Ω
Диапазон измерения	0,1 Ω – 40 Ω
Точность	2 % + 2 отсчета
Разрешение	0,01 Ω
Аналоговая гистограмма	0 – 100 Ω
Напряжение разомкнутой цепи	6 В (типичное)
Ток короткозамкнутой цепи	200 мА минимум (0,2-2 Ω для остаточной емкости батареи > 20 %)
Ноль измерительных кабелей	2 Ω
Число измерений	5 000
Защита цепей	Измерения прекращаются, если пост. или пер. напряжение на входах ≥ 30 В

Таблица № 17 "Комплектность FLUKE-1520"

НАИМЕНОВАНИЕ	КОЛИЧЕСТВО
Тестер	1
Измерительный кабель (красный и черный по 1,5 метра)	2
Измерительный щуп, 1 кВ, конусный наконечник, красный	1
Измерительный щуп, 1 кВ, конусный наконечник, черный	1
Зажим "крокодил", красный	1
Зажим "крокодил", черный	1
Футляр для переноски	1
Ремень для руки	1
Руководство по эксплуатации	1
Компакт-диск	1

3.2.3.3. Тестер "AM-2002"

Описание

Контрольно-монтажный тестер "AM-2002" как и тестеры "FLUKE-1520" и "ROBIN 3075" предназначен для измерения сопротивления изоляции ($R_{из.}$), и сопротивления проводников ($R_{пр.}$). Основное отличие прибора от его вышеуказанных аналогов заключается в способе переключения вида измерений — от $R_{из.}$ к $R_{пр.}$ и назад. Для переключения типов измерений в тестере "AM-2002" необходимо каждый раз переустанавливать соединительные провода тестера в соответствующие виду измерений разъемы, расположенные на задней панели прибора. В аналогичных тестерах подобное действие осуществляется проще — одним переключением тумблера на передней панели прибора.



Тестер "AM-2002"

Возможности

- функция срабатывания звуковой сигнализации во время измерения $R_{пр.}$ (срабатывает при коротком замыкании);
- отображение разрядки батареи прибора на дисплее.

Таблица № 18 "Технические характеристики AM-2002"

ОБЩИЕ ХАРАКТЕРИСТИКИ		
Разрядность дисплея	31/2 разряда	
Выбор пределов измерения	ручной	
Индикация перегрузки	символ "1" в крайнем левом разряде дисплея	
Рабочая температура	0 °C ...+50 °C	
Относительная влажность	не более 80%	
Атмосферное давление	495...795 мм. рт. ст.	
Питание прибора	9 В ± 20% (6 элементов AA)	
Температура хранения	-10 °C ...+60 °C	
Индикация разряда батареи	символ "BAT" на дисплее	
СОПРОТИВЛЕНИЕ ИЗОЛЯЦИИ		
Диапазон измерения	200 МОм	1000 МОм
Испытательное напряжение	100 В, 250 В, 500 В	1000 В
Разрешение	0,1 МОм	1,0 МОм
Основная погрешность измерения	± 3%	
СОПРОТИВЛЕНИЕ ПРОВОДОВ		
Диапазон измерения	1 Ом ...200 Ом	
Разрешение	0,1 Ом	
Погрешность	± 1%	

Таблица № 19 "Комплектность AM-2002"

НАИМЕНОВАНИЕ	КОЛИЧЕСТВО
Прибор	1 шт.
Соединительные провода	2 шт.
Ремень для переноски	1 шт.
Паспорт, инструкция по эксплуатации	1 шт.

РАЗДЕЛ 3.3. КОММУТАЦИОННЫЕ ТЕРМИНАЛЫ

3.3.1. Описание терминалов

Назначение

Коммутационные терминалы предназначены для подключения приборов контроля состояния трубопровода и коммутации сигнальных проводников соединительных кабелей. Терминалы устанавливаются в контрольных точках, место расположения которых рассчитывает (разрабатывает) проектировщик и указывает в проекте схемы системы ОДК.

В зависимости от предназначения и места установки терминалы различаются по конструкции и имеют разные идентификационные номера.

Терминал представляет из себя герметичный корпус из ударопрочного пластика, в котором установлены:

- кабельные вводы — для подсоединения кабелей;
- разъемы — для подключения переносных детекторов (в моделях "КТ-11", "КТ-12/Ш", "КТ-15/Ш");
- клеммные разъемы — для коммутации сигнальных проводов;
- наружные штекерные переключатели и штекерные заглушки (в моделях "КТ-11", "КТ-12/Ш", "КТ-15/Ш") — для соединения/разъединения системы ОДК.

Места установки

Общий принцип размещения терминалов по контрольным точкам заключается в следующем: терминалы устанавливаются в начале и конце теплотрассы, а также в промежуточных точках. Промежуточные точки располагаются не далее чем через 250÷300 м друг от друга и в начале каждого ответвления трубопровода длиной более 30 метров, а также в местах, где надо соединить разрозненные системы ОДК или нарастить соединительный кабель.

Терминалы закрепляются на стене какого-либо помещения или устанавливаются в специально сконструированных устройствах — коверах (см. раздел 3.5), которые обеспечивают их сохранность.

При креплении терминала непосредственно к стене помещения (ЦТП, тепловая камера и т.п.) установку производить с использованием резиновой или другой влагоустойчивой подкладки. Подкладка крепится между стеной и терминалом.

Особые положения

1. Гарантия на все терминалы составляет 5 лет со дня продажи.
2. Терминалы сертифицированы в Госстандарте России и имеют **Сертификат соответствия № РОСС RU.МЕ91.С00062**.
3. Ведение сварочных работ при подключенном к системе ОДК терминале допускается.
4. Сварочные работы не приводят к выходу из строя коммутационных терминалов.
5. Терминал, подключенный к системе ОДК, не оказывает влияния на значение сопротивления петли сигнальных проводников ($R_{пр.}$).

Назначение и цветовая маркировка кабельных жил
Таблица № 20 "Маркировка кабеля NYM 3x1,5"

для ТЕРМИНАЛОВ "КТ-11", "КТ-13", "КТ-14", "КТ-15", "КТ-15/Ш", "КТ-16", "КТ-11Г", "КТ-15/ШГ"

Номер на схеме	Цвет жил провода	Назначение жилы
1	синий	сигнальный провод
2	коричневый*	транзитный провод
3	желто-зеленый**	металлическая труба

*- вместо жилы коричневого цвета возможно применение кабеля с жилой черного цвета.

** - вместо жилы желто-зеленого цвета возможно применение кабеля с жилой белого цвета .

Таблица № 21 "Маркировка кабеля NYM 5x1,5"

для ТЕРМИНАЛОВ "КТ-12", "КТ-12/Ш", "КТ-12/ШГ"

Номер на схеме	Цвет жил провода	Назначение жилы	Направление провода
1	синий	сигнальный провод	по направлению теплоносителя
2	коричневый	транзитный провод	по направлению теплоносителя
3	желто-зеленый	металлическая провод	
4	черный	сигнальный провод	против направления теплоносителя
5	черно-белый*	транзитный провод	против направления теплоносителя

*- вместо жилы черно-белого цвета возможно применение кабеля с белой жилой либо со второй жилой черного цвета.

Терминал "КТ-11"

Назначение

1. Подключение приборов контроля к системе ОДК.
 - 1.1. Подключение переносного детектора повреждений — **рис. 26** и **рис. 27**.
 - 1.2. Подключение контрольно-монтажного тестера.
 - 1.3. Подключение импульсного рефлектометра.
2. Коммутация проводников системы ОДК.
 - 2.1. Закольцовка сигнальных проводников — **рис. 26** и **рис. 27**.

Место установки

Терминал устанавливается в контрольных точках, предусмотренных проектом (ковер, дом, ЦТП). Обычно устанавливается на границах проектируемого участка. Установка во влажных и запариваемых помещениях допускается только в корпусе повышенной герметизации КРГ-2 (см. раздел 3.3.3), либо вместо этого терминала рекомендуется применять терминал герметичный **серии "Г"** — "КТ-11Г" (см. раздел 3.3.2).



Терминал "КТ-11"

Комплект поставки и состав

Таблица № 22 "Комплектность "КТ-11"

№ поз. на рис. 25	НАИМЕНОВАНИЕ	Кол-во, шт.	ОБОЗНАЧЕНИЕ ЭЛЕМЕНТОВ	
			на принципиальной схеме	на электрической схеме
1	Провода от НЧ-разъема	6	—	—
2	НЧ-разъем	2	⊙	Y
3	Корпус	1	—	—
4	Клеммная планка	1	—	—
5	Отверстие для крепежа	4	—	—
6	Кабельный ввод	2	—	—
7	Провода от кабеля	—	—	—
8	Кабель НУМ 3х1,5	—	—	—
9	Паспорт	1	—	—
10	Заглушка коммутационная	2	↓	⊞
11	Стяжка	4	—	—
12	Бирка	2	—	—
13	Шуруп	2	—	—
14	Дюбель	2	—	—

Порядок подключения

1. При помощи отвертки снять крышку с корпуса терминала **3**.
2. Снять гайки и внутренние резиновые уплотнители с кабельных вводов **6**.
3. Снять с кабеля **8** наружную изоляцию на 50 мм от его окончания.
4. Снять с проводов **7** изоляцию на 5 мм от окончания.
5. Надеть на кабель **8** гайки и внутренние резиновые уплотнители.
6. Ввести кабель **8** через кабельные ввода **6** в терминал и плотно закрутить гайки.
7. При помощи отвертки зафиксировать провода **1** и провода **7** в клеммной планке **4** в соответствии с **Таблицей №20**. Порядок соединения проводов указан на электрической схеме — **рис. 27**.
8. При установке терминала внутри помещения (**рис. 28**) просверлить в стене здания два отверстия (диаметром 6 мм и глубиной 30 мм) на уровне предполагаемого крепления терминала (H ~ 1,5 метра от пола).
9. Установить дюбеля **14** в просверленных отверстиях.
10. Прикрепить терминал к стене при помощи шурупов **13**. Крепление терминала осуществлять через отверстия **5**, расположенные в корпусе терминала **3** вне зоны герметизации.
11. При помощи отвертки установить снятую крышку на корпусе терминала **3**.
12. Установить до упора заглушки коммутационные **10** в разъемы **2**.
13. Промаркировать бирки **12 (см. раздел 3.4)**.
14. Прикрепить бирки **12** при помощи стяжек **11** к соединительному кабелю **8** на расстоянии 10 ÷ 20 мм от кабельных вводов **6**.
15. При установке терминала в ковре (**рис. 29**) пункты с 8 по 10 не выполнять.
16. В ковре установку терминала производить на специальной площадке (внутри ковра терминал "жестко" к самой конструкции ковра не крепить).

Технические характеристики

Таблица № 23 "Технические характеристики "КТ-11"

ПАРАМЕТР	ЗНАЧЕНИЕ
Габаритные размеры, мм	115 x 120 x 55
Класс защиты	IP – 54
Максимальное напряжение, В	500
Марка подключаемого кабеля	NYM 3x1,5
Масса нетто / брутто, гр.	218 / 265
Материал корпуса	АВС-пластик
Рабочая температура, °С	-20 ÷ +100
Установочные размеры, шир. x выс., мм	103 x 78

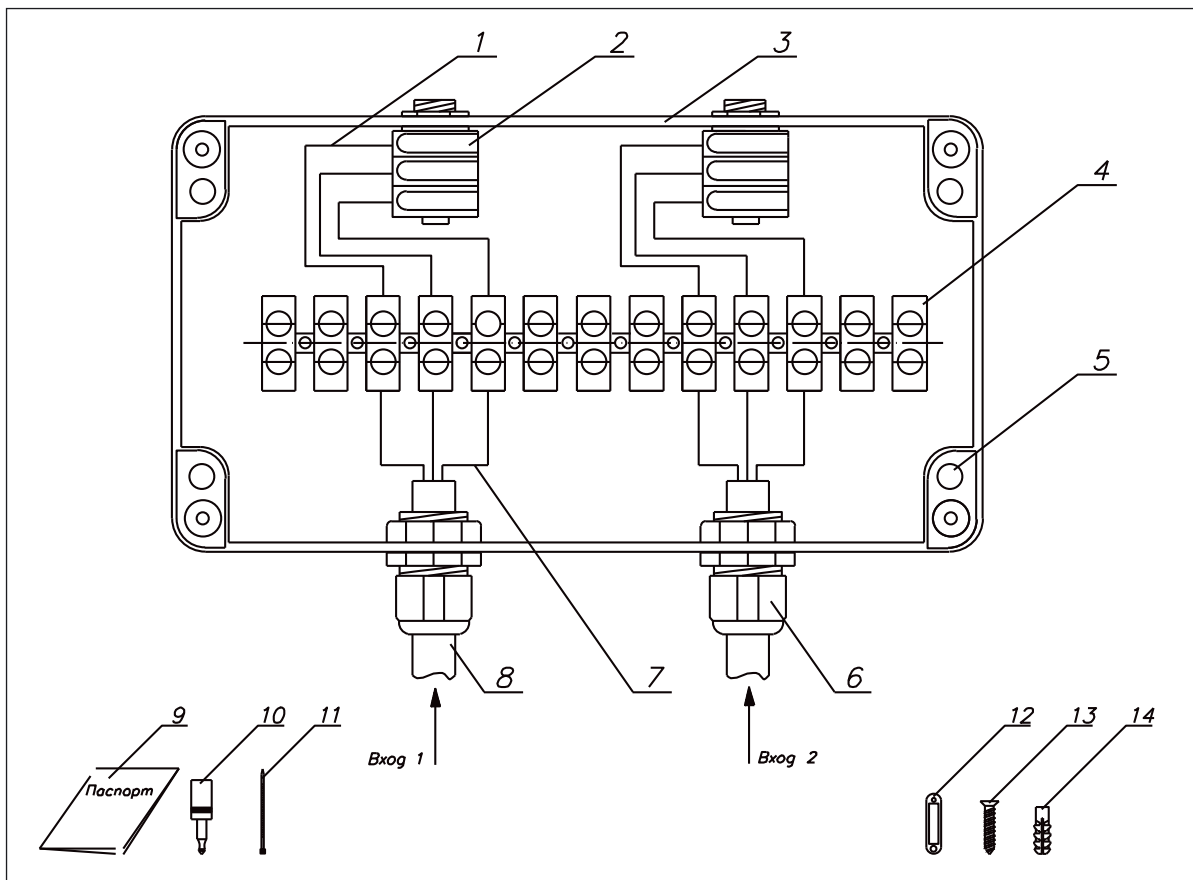


рис. 25 Внешний вид "КТ-11"

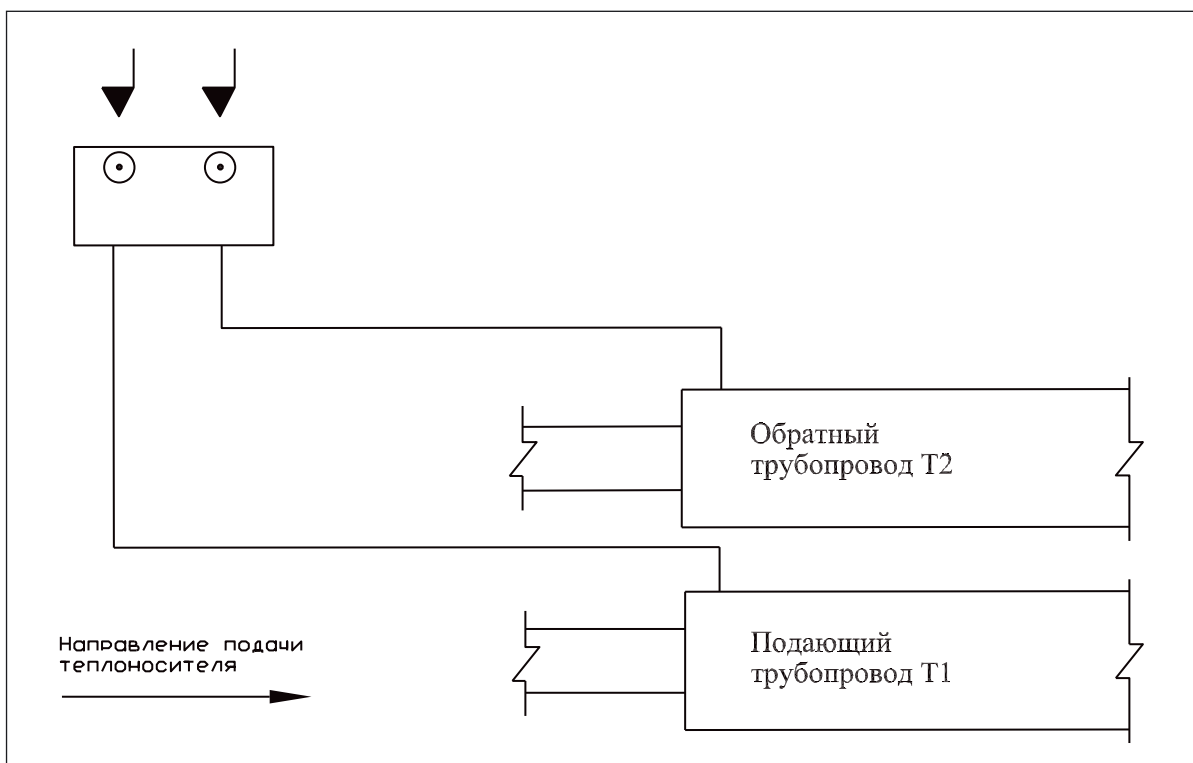


рис. 26 Принципиальная схема подключения "КТ-11"

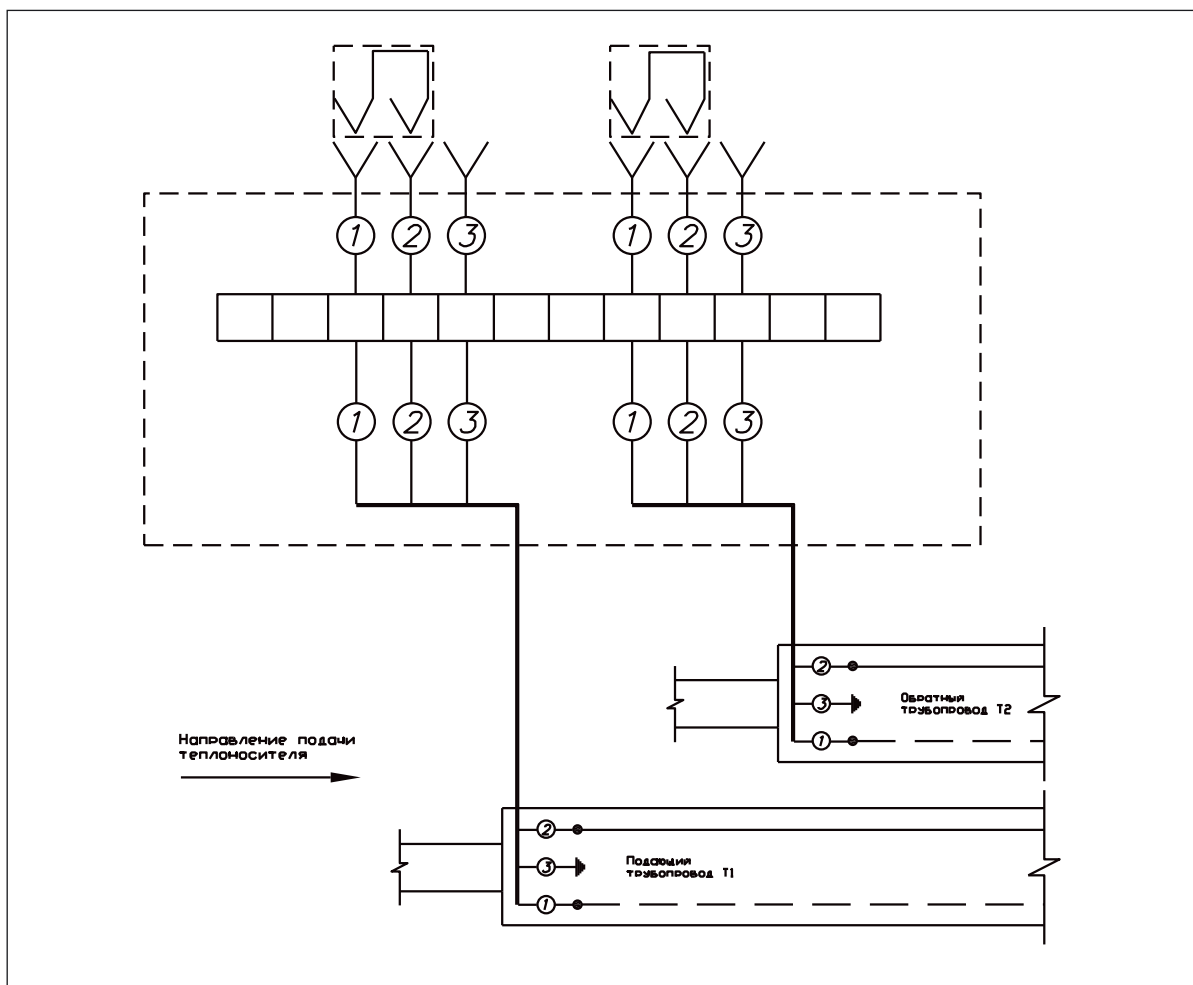


рис. 27 Электрическая схема подключения "КТ-11"

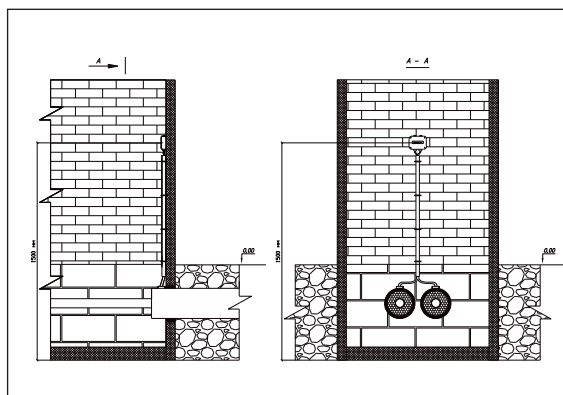


рис. 28 Монтажная схема подключения "КТ-11" в здании

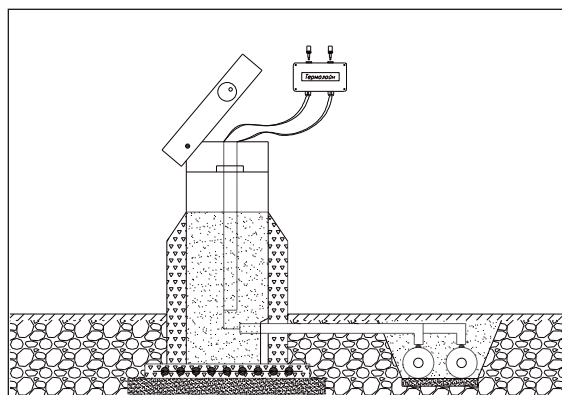


рис. 29 Монтажная схема подключения "КТ-11" в ковре

Терминал "КТ-12"

Назначение

1. Подключение приборов контроля к системе ОДК.
 - 1.1. Подключение контрольно-монтажного тестера.
 - 1.2. Подключение импульсного рефлектометра.
2. Коммутация проводников системы ОДК.
 - 2.1. Соединение одной двухтрубной системы ОДК в промежуточной точке контроля — **рис. 31** и **рис. 32**.
 - 2.2. Разъединение одной двухтрубной системы ОДК в промежуточной точке контроля — **рис. 31** и **рис. 33**.

Терминал может выполнять функцию разъединения системы ОДК на независимые участки. Разъединение системы ОДК производится, когда необходимо произвести диагностику системы по отдельным участкам (в случае поиска дефекта), либо когда требуется временное отсечение от общей системы ОДК участка трубопровода с поврежденной системой контроля. После устранения повреждения система объединяется.

Место установки

Терминал устанавливается в промежуточных контрольных точках, предусмотренных проектом (тепловые камеры, ковера).



Терминал "КТ-12"

Соединение системы ОДК осуществляется внутри терминала, что позволяет устанавливать терминал в тепловых камерах и запариваемых помещениях.

Комплект поставки и состав

Таблица № 24 "Комплектность "КТ-12"

№ поз. на рис. 30	НАИМЕНОВАНИЕ	Кол-во, шт.	ОБОЗНАЧЕНИЕ ЭЛЕМЕНТОВ	
			на принципиальной схеме	на электрической схеме
1	Перемычка внутренняя	4	—	
2	Клеммная планка	1	—	—
3	Корпус	1	—	—
4	Отверстие для крепежа	4	—	—
5	Кабельный ввод	2	—	—
6	Провода от кабеля	—	—	—
7	Кабель NYM 5x1,5	—	—	—
8	Паспорт	1	—	—
9	Стяжка	4	—	—
10	Бирка	2	—	—
11	Шуруп	2	—	—
12	Дюбель	2	—	—

Порядок подключения

1. При помощи отвертки снять крышку с корпуса терминала **3**.
2. Снять гайки и внутренние резиновые уплотнители с кабельных вводов **5**.
3. Снять с кабеля **7** наружную изоляцию на 50 мм от его окончания.
4. Снять с проводов **6** изоляцию на 5 мм от окончания.
5. Надеть на кабель **7** гайки и внутренние резиновые уплотнители.
6. Ввести кабель **7** через кабельные ввода **5** в терминал и плотно закрутить гайки.
7. При помощи отвертки зафиксировать перемычки **1** и провода **6** в клеммной планке **2** в соответствии с **Таблицей №21**. Порядок соединения проводов указан на электрических схемах — **рис. 32.** и **рис. 33.**
8. Для соединения системы ОДК монтаж проводников внутри терминала осуществлять по электрической схеме **рис. 32.**
9. Для разъединения/закольцовки системы ОДК монтаж проводников внутри терминала осуществлять по электрической схеме **рис. 33.**
10. При помощи отвертки установить крышку на корпусе терминала **3**.
11. Промаркировать бирки **10 (см. раздел 3.4).**
12. Прикрепить бирки **10** при помощи стяжек **9** к соединительному кабелю **7** на расстоянии 10 ÷ 20 мм от кабельных вводов **5**.
13. В ковре (**рис. 34**) установку терминала производить на специальной площадке (внутри ковра терминал "жестко" к самой конструкции ковра не крепить).

Технические характеристики

Таблица № 25 "Технические характеристики "КТ-12"

ПАРАМЕТР	ЗНАЧЕНИЕ
Габаритные размеры, мм	115 x 95 x 55
Класс защиты	IP – 65
Максимальное напряжение, В	500
Марка подключаемого кабеля	NYM 5x1,5
Масса нетто / брутто, гр.	195 / 225
Материал корпуса	АВС-пластик
Рабочая температура °С	-20 ÷ +100
Установочные размеры, шир. x выс., мм	103 x 78

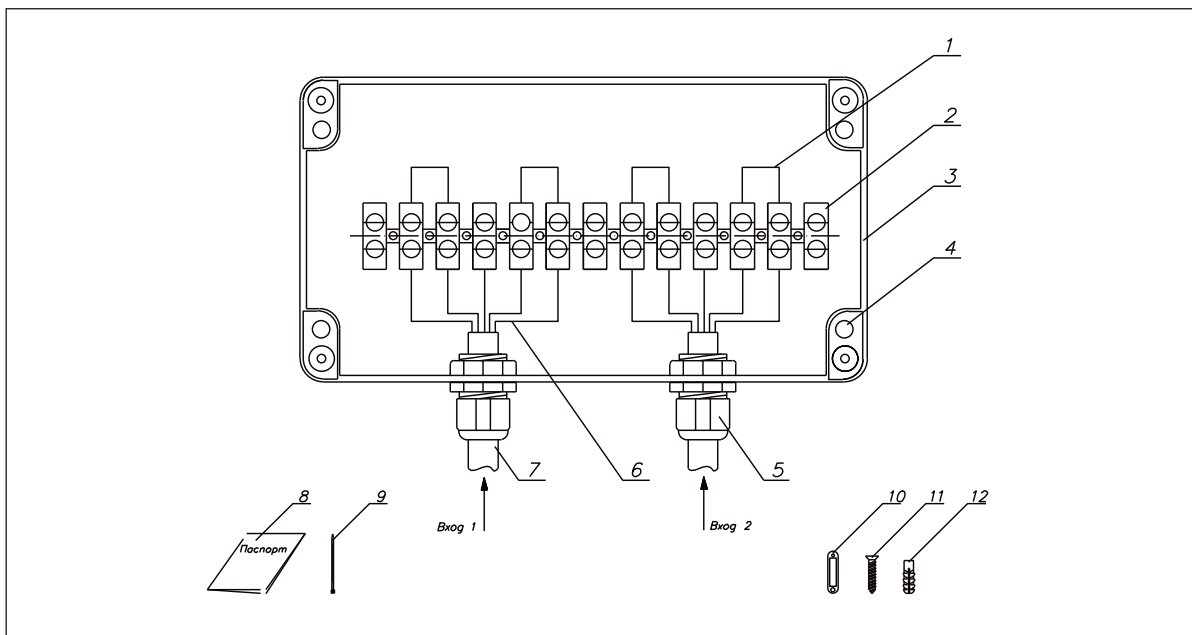


рис. 30 Внешний вид "КТ-12"

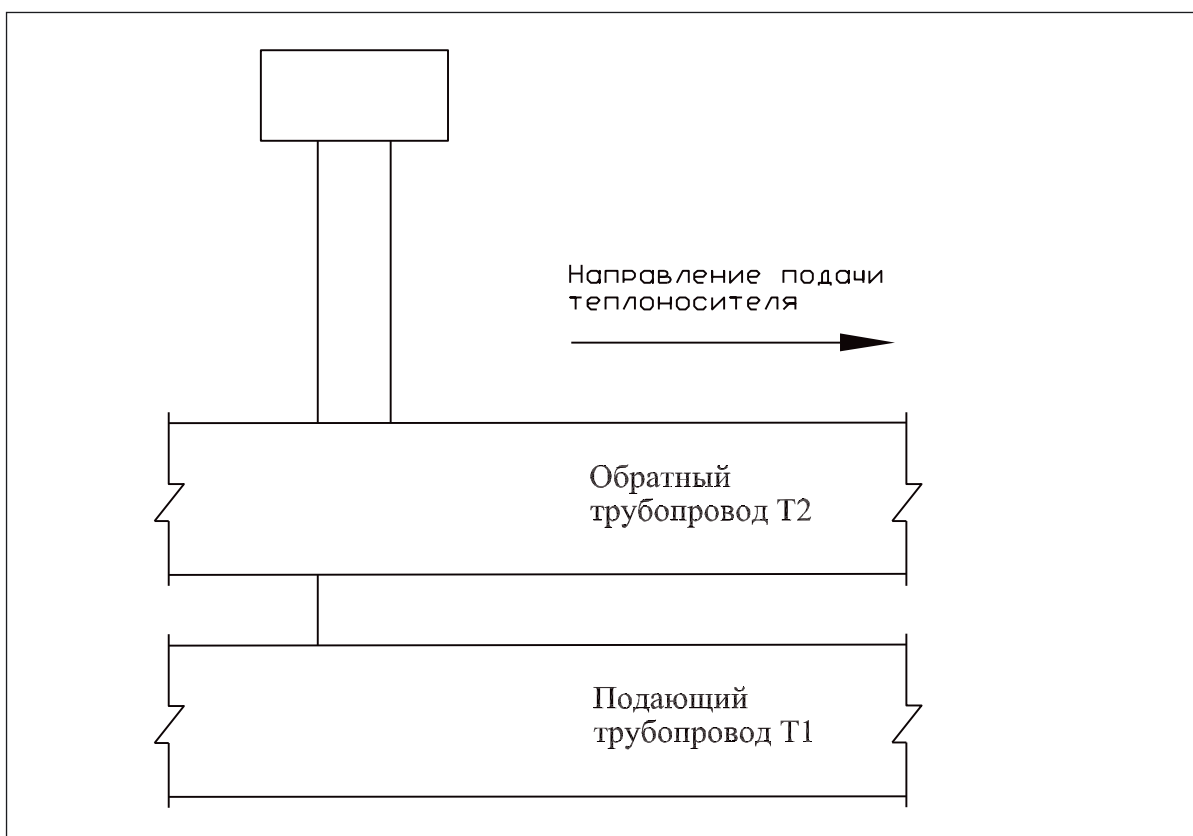


рис. 31 Принципиальная схема подключения "КТ-12"

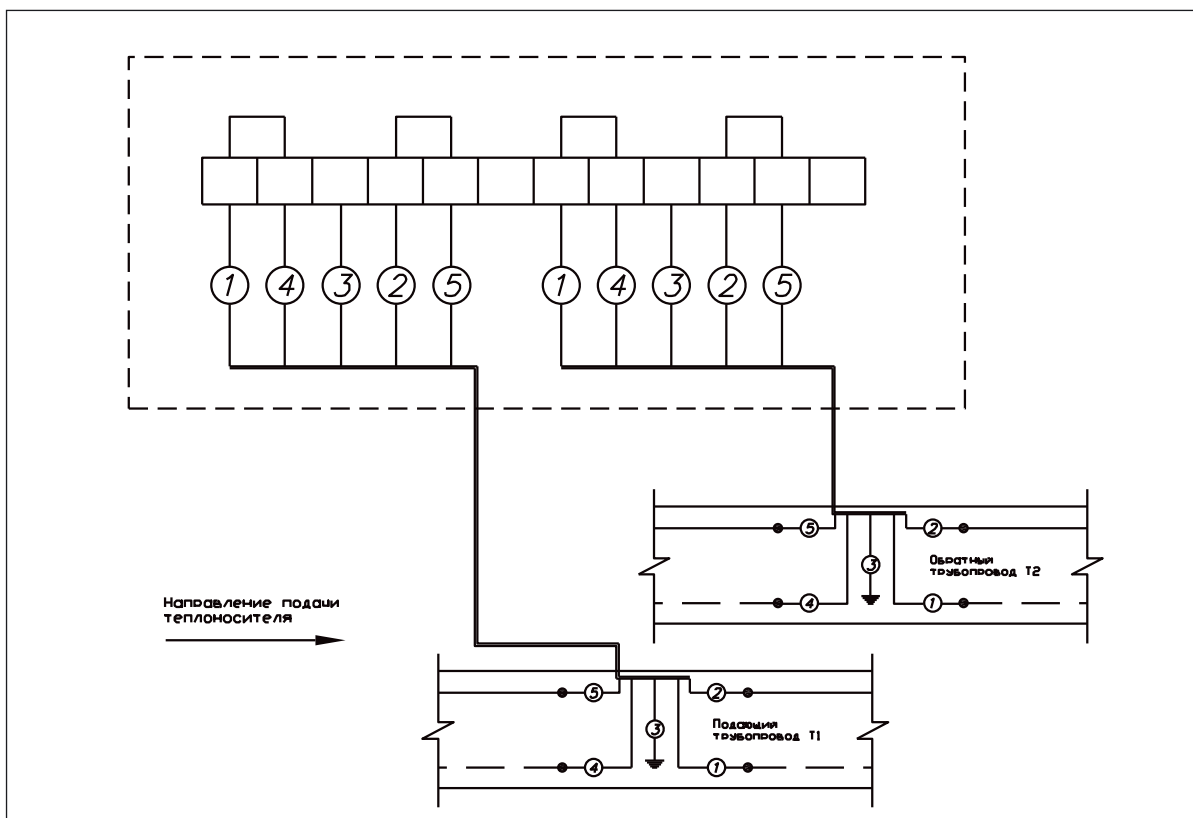


рис. 32 Электрическая схема подключения "КТ-12" при соединении СОДК

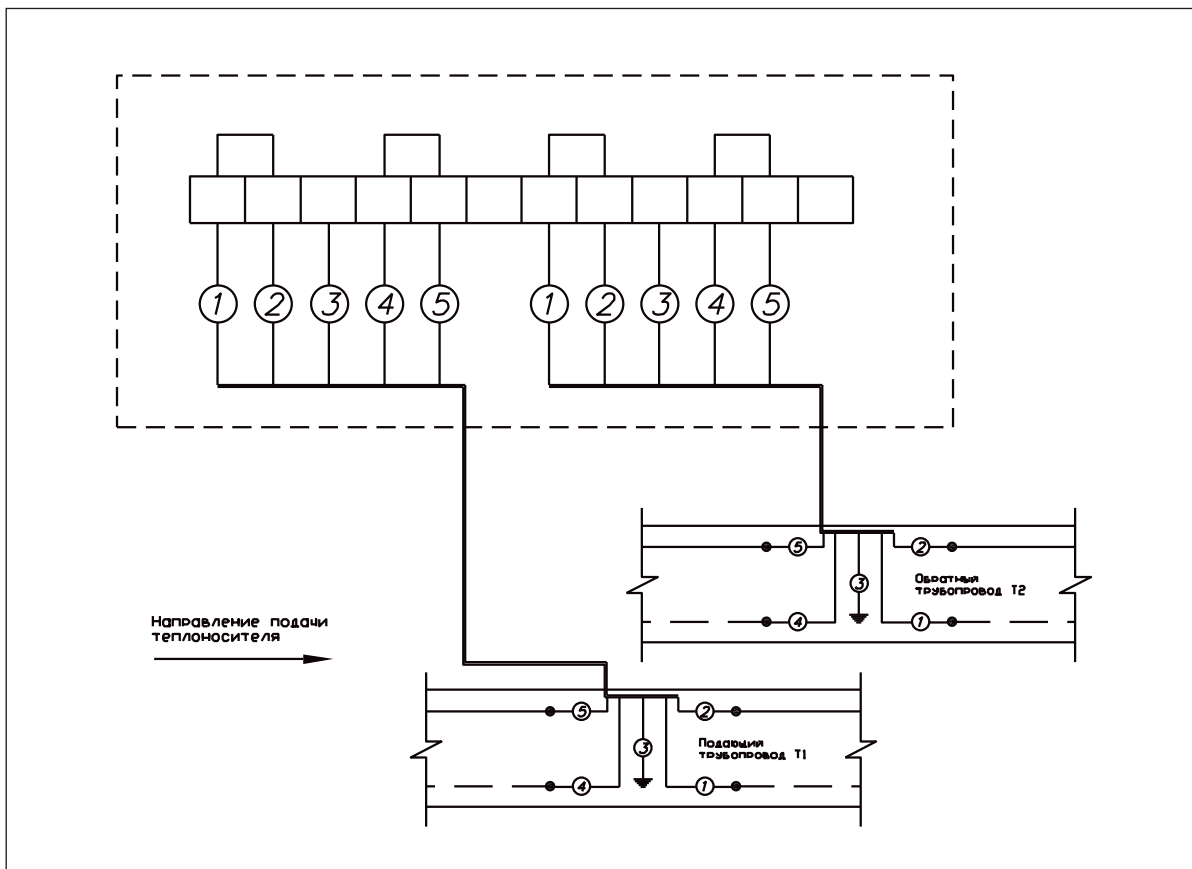


рис. 33 Электрическая схема подключения "КТ-12" при разъединении СОДК

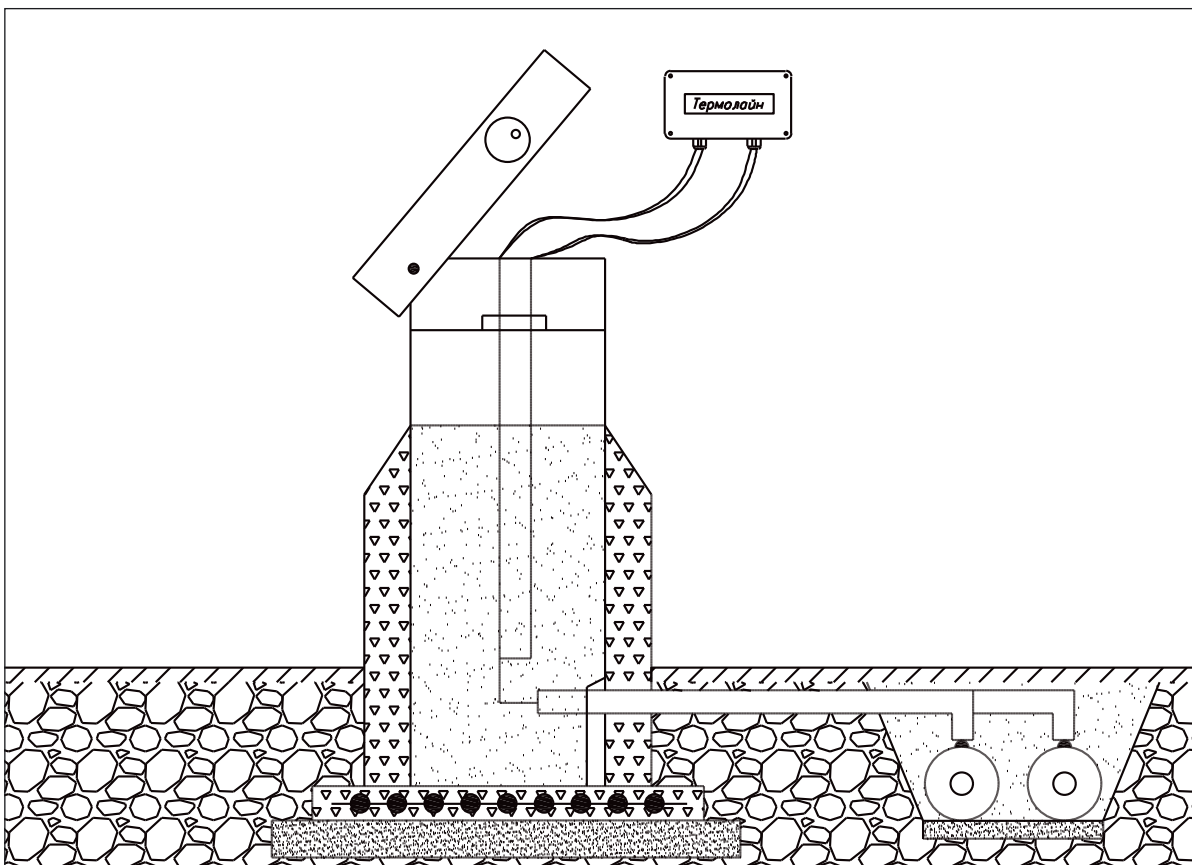


рис. 34 Монтажная схема подключения "КТ-12"

Терминал "КТ-12/Ш"

Назначение

1. Подключение приборов контроля к системе ОДК.
 - 1.1. Подключение переносного детектора повреждений
 - 1.2. Подключение контрольно-монтажного тестера.
 - 1.3. Подключение импульсного рефлектометра.
2. Коммутация проводников системы ОДК.
 - 2.1. Соединение одной двухтрубной системы ОДК в промежуточной точке контроля — **рис. 36** и **рис. 38**.
 - 2.2. Разъединение/закольцовка одной двухтрубной системы ОДК в промежуточной точке контроля — **рис. 37** и **рис. 39**.

Терминал может выполнять функцию разъединения системы ОДК на независимые участки. Разъединение системы ОДК производится, когда необходимо произвести диагностику системы по отдельным участкам (в случае поиска дефекта), либо когда требуется временное отсечение от общей системы ОДК, участка трубопровода с поврежденной системой контроля. После устранения повреждения система объединяется.

Для разъединения системы ОДК необходимо удалить наружные штекерные перемишки из гнезд терминала и установить на их место штекеры-заглушки, поставляемые в комплекте. После установки штекеров система ОДК в данном терминале закольцована.



Терминал "КТ-12/Ш" с перемишками



Терминал "КТ-12/Ш" с заглушками

Место установки

Терминал устанавливается в промежуточных точках контроля, предусмотренных проектом, и преимущественно в наземных коверах. Соединение СОДК осуществляется при помощи наружных штекерных перемишек, устанавливаемых в гнезда терминала, что не позволяет устанавливать терминал в запариваемых помещениях.

Установка во влажных и запариваемых помещениях допускается только в корпусе повышенной герметизации КРГ-2 (см. раздел 3.3.3), либо вместо этого терминала рекомендуется применять терминал герметичный **серии "Г"** - "КТ-12/ШГ" (см. раздел 3.3.2).

Комплект поставки и состав
Таблица № 26 "Комплектность "КТ-12/Ш"

№ поз. на рис. 35	НАИМЕНОВАНИЕ	Кол-во, шт.	ОБОЗНАЧЕНИЕ ЭЛЕМЕНТОВ	
			на принципиальной схеме	на электрической схеме
1	Провода от НЧ-разъема	12	—	—
2	НЧ-разъем	4		
3	Клеммная планка	1	—	—
4	Корпус	1	—	—
5	Отверстие для крепежа	4	—	—
6	Кабельный ввод	2	—	—
7	Провода от кабеля	—	—	—
8	Кабель NYM 5x1,5	—	—	—
9	Паспорт	1	—	—
10	Заглушка коммутационная	4		
11	Стяжка	4	—	—
12	Перемычка наружная	2		
13	Бирка	2	—	—
14	Шуруп	2	—	—
15	Дюбель	2	—	—

Технические характеристики
Таблица № 27 "Технические характеристики "КТ-12/Ш"

ПАРАМЕТР	ЗНАЧЕНИЕ
Габаритные размеры, мм	160 x 115 x 55
Класс защиты	IP – 54
Максимальное напряжение, В	500
Марка подключаемого кабеля	NYM 5x1,5
Масса нетто / брутто, гр.	283 / 449
Материал корпуса	АВС-пластик
Рабочая температура, °С	-20 ÷ +100
Установочные размеры, шир. x выс., мм	148 x 50

Порядок подключения

1. При помощи отвертки снять крышку с корпуса терминала **4**.
2. Снять гайки и внутренние резиновые уплотнители с кабельных вводов **6**.
3. Снять с кабеля **8** наружную изоляцию на 50 мм от его окончания.
4. Снять с проводов **7** изоляцию на 5 мм от окончания.
5. Надеть на кабель **8** гайки и внутренние резиновые уплотнители.
6. Ввести кабель **8** через кабельные вводы **6** в терминал и плотно закрутить гайки.
7. При помощи отвертки зафиксировать провода **1** и провода **7** в клеммной планке **3** в соответствии с **Таблицей №21**. Порядок соединения проводов указан на электрических схемах — **рис. 38** и **рис. 39**.
8. Для соединения системы ОДК монтаж проводников внутри терминала осуществлять по электрической схеме — **рис. 38**, а в разъем **2** установить перемычки наружные **12**.
9. Для разъединения/закольцовки системы ОДК монтаж проводников внутри терминала осуществлять по электрической схеме — **рис. 39**, а в разъем **2** установить заглушки коммутационные **10**.
10. При помощи отвертки установить снятую крышку на корпусе терминала **4**.
11. Промаркировать бирки **13** (см. **раздел 3.4**).
12. Прикрепить бирки **13** при помощи стяжек **11** к соединительному кабелю **8** на расстоянии 10 ÷ 20 мм от кабельных вводов **6**.
13. В ковре (**рис. 40**) установку терминала производить на специальной площадке (внутри ковра терминал "жестко" к самой конструкции ковра не крепить).

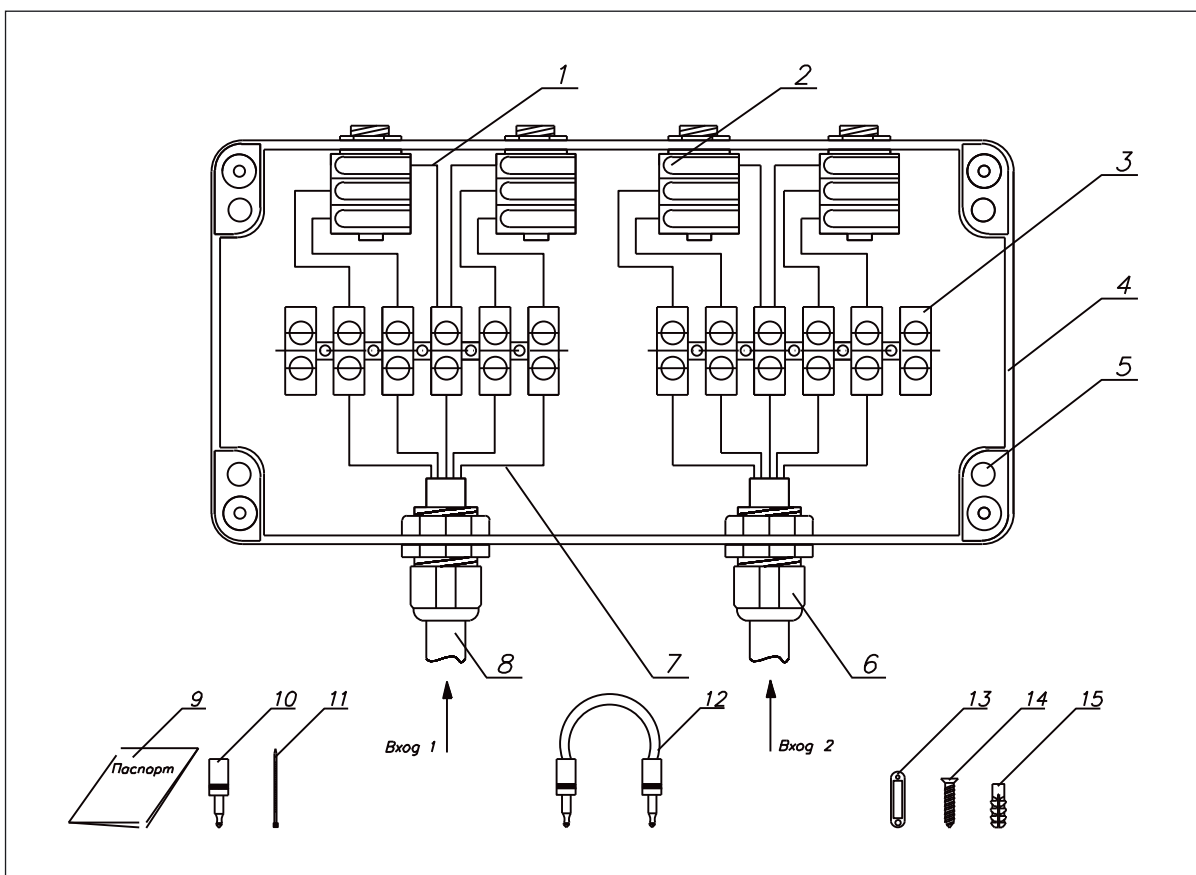


рис. 35 Внешний вид "КТ-12/Ш"

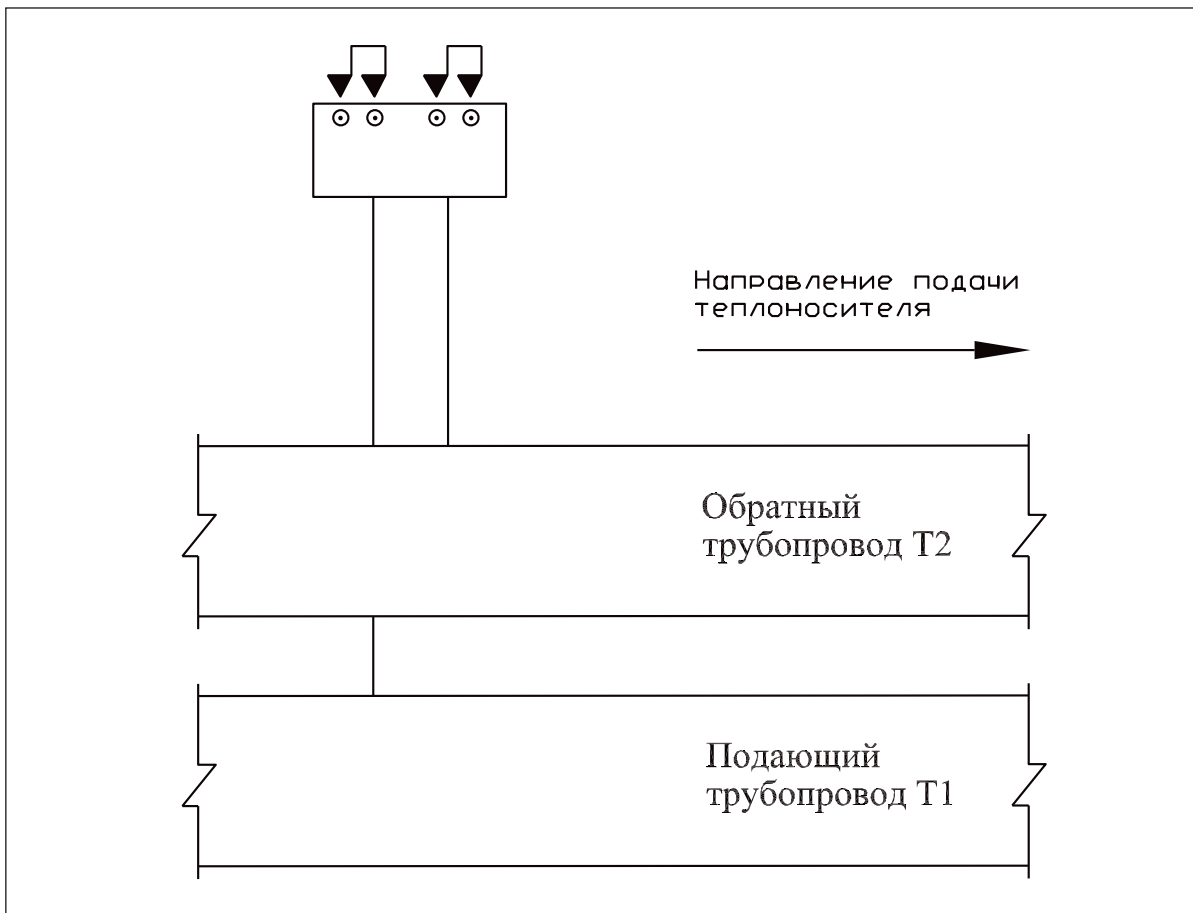


рис. 36 Принципиальная схема подключения "КТ-12/Ш" при соединении СОДК

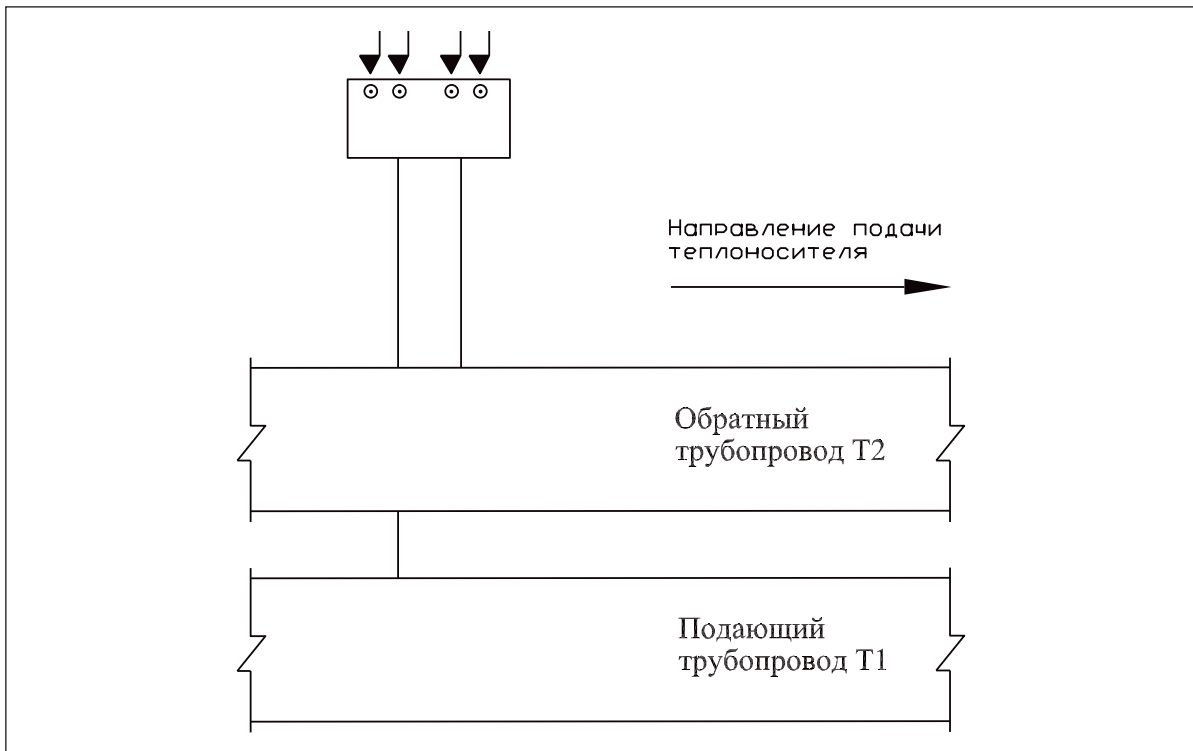


рис. 37 Принципиальная схема подключения "КТ-12/Ш" при разъединении СОДК

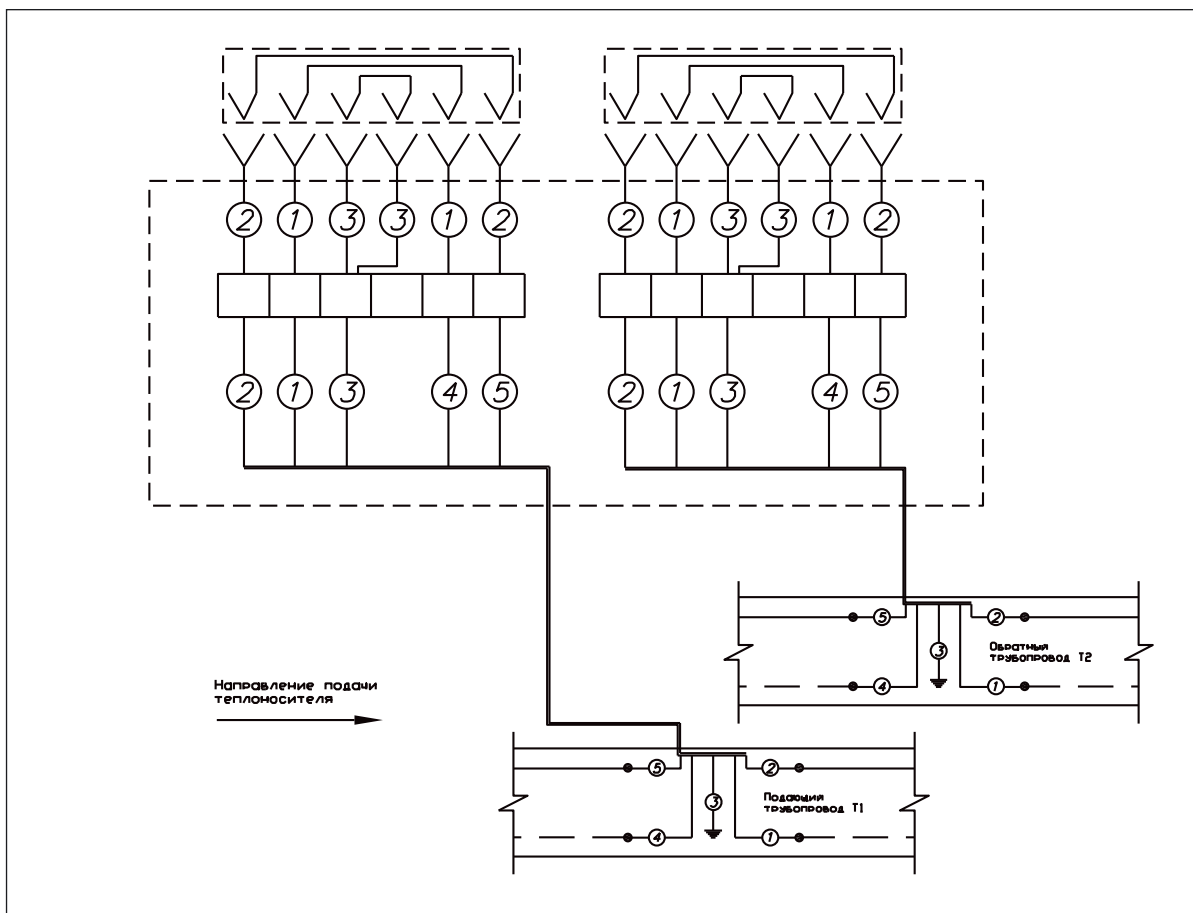


рис.38 Электрическая схема подключения "КТ-12/Ш" при соединении СОДК

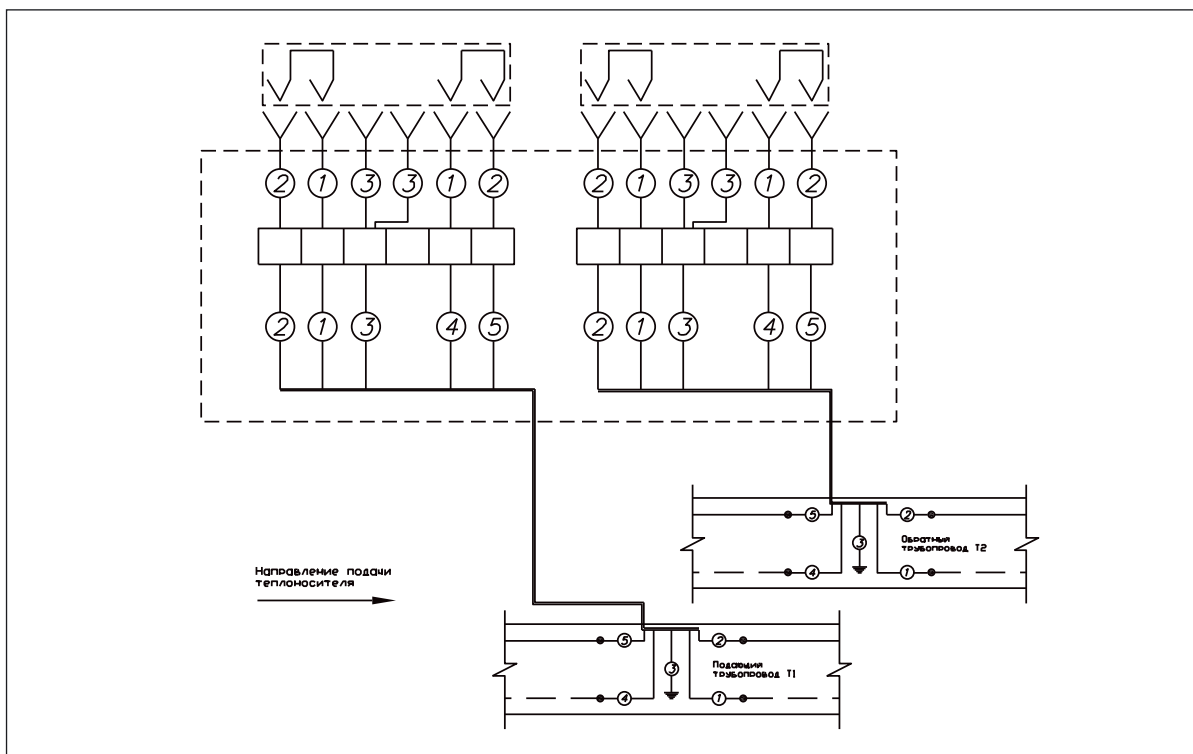


рис.39 Электрическая схема подключения "КТ-12/Ш" при разъединении СОДК

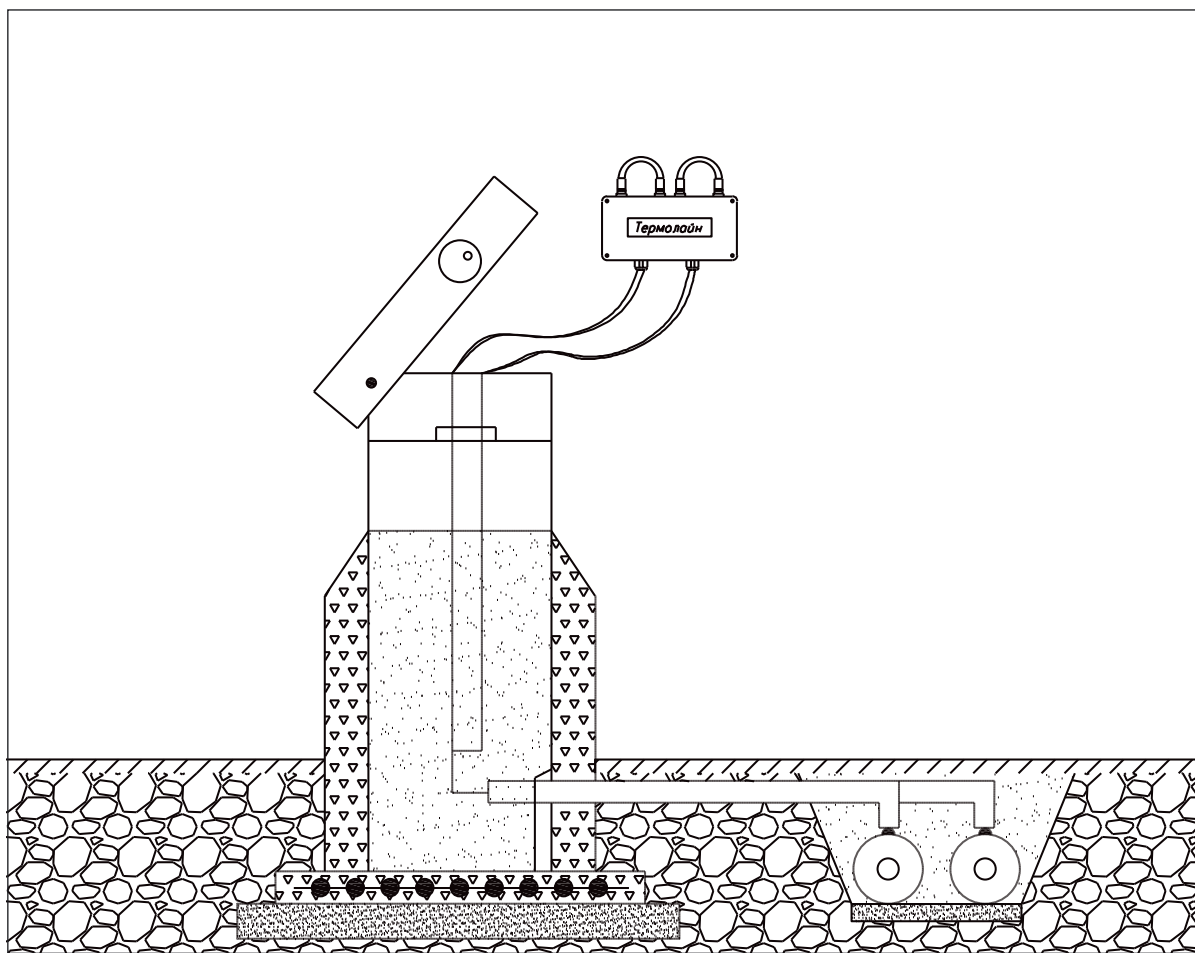


рис. 34 Монтажная схема подключения "КТ-12/Ш"

Терминал "КТ-13"

Назначение

1. Подключение приборов контроля к системе ОДК.
 - 1.1. Подключение переносного детектора повреждений.
 - 1.2. Подключение контрольно-монтажного тестера.
 - 1.3. Подключение импульсного рефлектометра.
2. Коммутация проводников системы ОДК.
 - 2.1. Закольцовка сигнальных проводников — **рис. 42** и **рис. 43**.

Место установки

Терминал устанавливается в контрольных точках, предусмотренных проектом (на границах проектируемого трубопровода) и преимущественно в наземных коверах.



Терминал "КТ-13"

Комплект поставки и состав

Таблица № 28 "Комплектность "КТ-13"

№ поз. на рис. 41	НАИМЕНОВАНИЕ	Кол-во, шт.	ОБОЗНАЧЕНИЕ ЭЛЕМЕНТОВ	
			на принципиальной схеме	на электрической схеме
1	Переключатель внутренняя	2	—	□
2	Клеммная планка	1	—	—
3	Корпус	1	—	—
4	Отверстие для крепежа	4	—	—
5	Кабельный ввод	2	—	—
6	Провода от кабеля	—	—	—
7	Кабель NYM 3x1,5	—	—	—
8	Паспорт	1	—	—
9	Стяжка	4	—	—
10	Бирка	2	—	—
11	Шуруп	2	—	—
12	Дюбель	2	—	—

Порядок подключения

1. При помощи отвертки снять крышку с корпуса терминала **3**.
2. Снять гайки и внутренние резиновые уплотнители с кабельных вводов **5**.
3. Снять с кабеля **7** наружную изоляцию на 50 мм от его окончания.
4. Снять с проводов **6** изоляцию на 5 мм от окончания.
5. Надеть на кабель **7** гайки и внутренние резиновые уплотнители.
6. Ввести кабель **7** через кабельные вводы **5** в терминал и плотно закрутить гайки.
7. При помощи отвертки зафиксировать перемычки **1** и провода **6** в клеммной планке **2** в соответствии с **Таблицей №20**. Порядок соединения проводов указан на электрической схеме — **рис. 43**.
8. При установке терминала внутри помещения (**рис. 44**) просверлить в стене здания два отверстия (диаметром 6 мм и глубиной 30 мм) на уровне предполагаемого крепления терминала (H ~ 1,5 метра от пола).
9. Установить дюбеля **12** в просверленных отверстиях.
10. Прикрепить терминал к стене при помощи шурупов **11**. Крепление терминала осуществлять через отверстия **4**, расположенные в корпусе терминала **3** вне зоны герметизации.
11. При помощи отвертки установить снятую крышку на корпусе терминала.
12. Промаркировать бирки **10** (**см. раздел 3.4**).
13. Прикрепить бирки **10** при помощи стяжек **9** к соединительному кабелю **7** на расстоянии 10 ÷ 20 мм от кабельных вводов **5**.
14. При установке терминала в ковре (**рис. 45**) пункты с 8 по 10 не выполнять.
15. В ковре установку терминала производить на специальной площадке (внутри ковра терминал "жестко" к самой конструкции ковра не крепить).

Технические характеристики

Таблица № 29 "Технические характеристики "КТ-13"

ПАРАМЕТР	ЗНАЧЕНИЕ
Габаритные размеры, мм	115 x 95 x 55
Класс защиты	IP – 65
Максимальное напряжение, В	500
Марка подключаемого кабеля	NYM 3x1,5
Масса нетто / брутто, гр.	194 / 224
Материал корпуса	АВС-пластик
Рабочая температура, °С	-20 ÷ +100
Установочные размеры, шир. x выс., мм	103 x 78

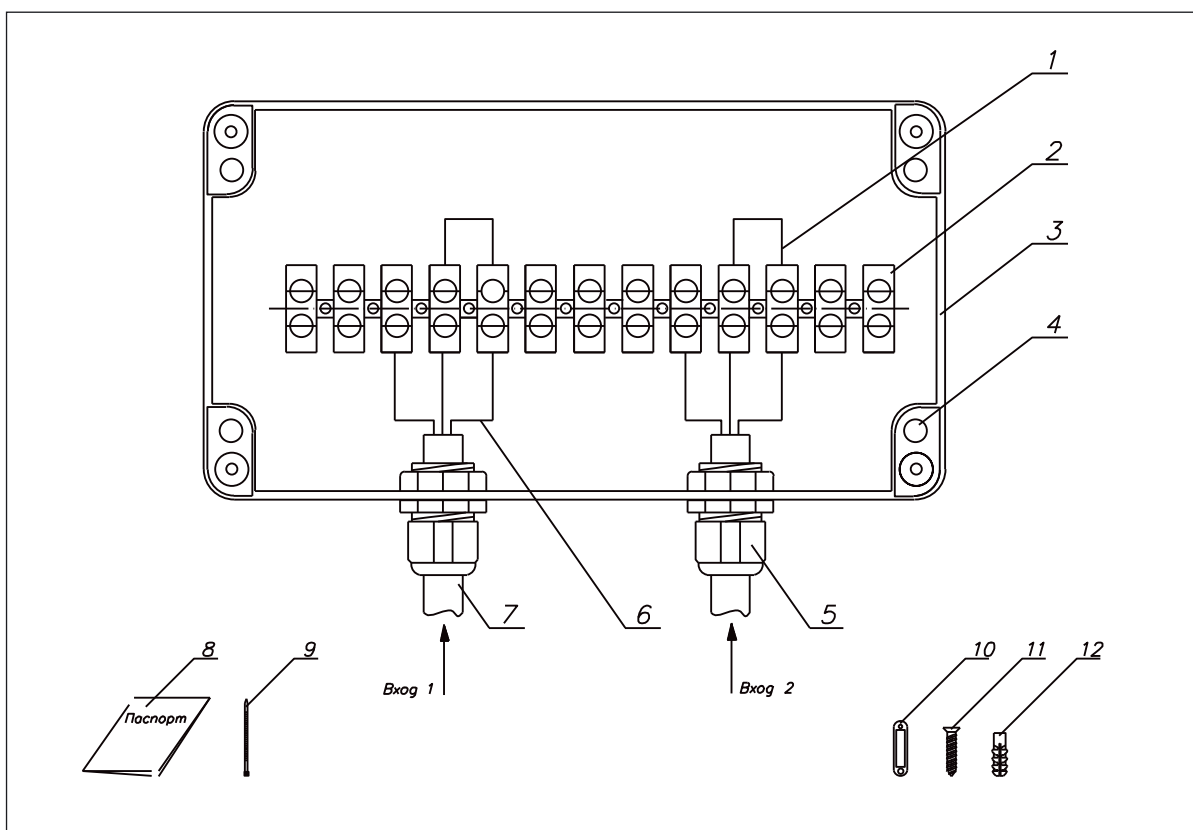


рис. 41 Внешний вид "КТ-13"

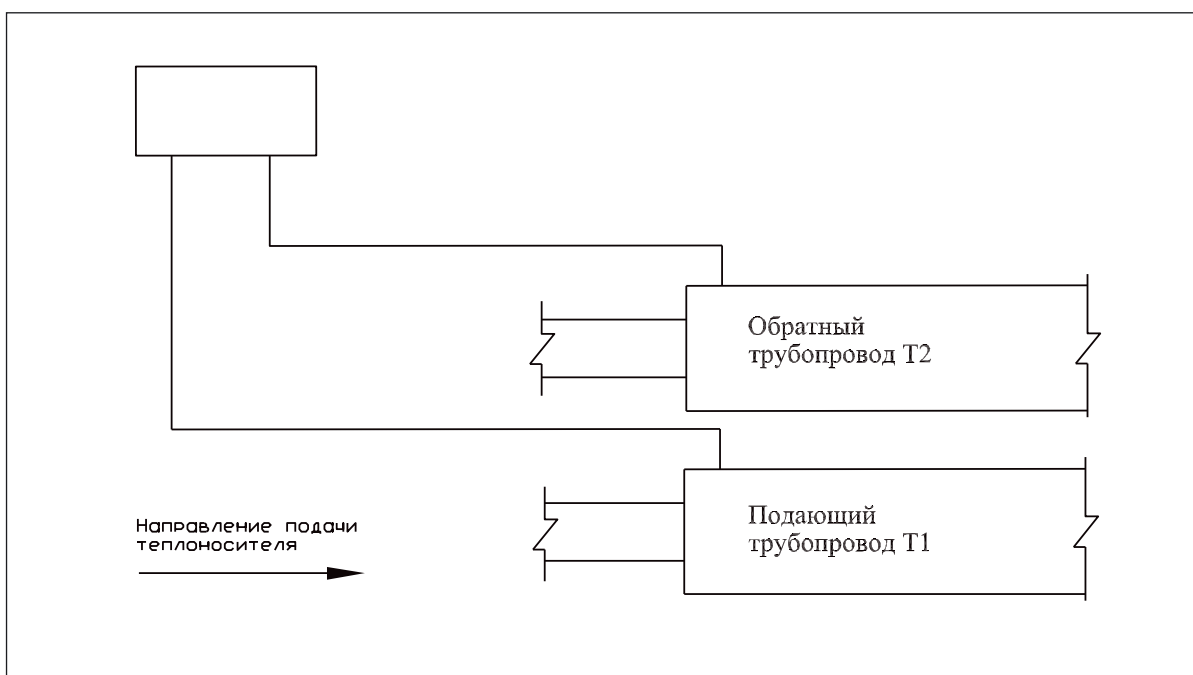


рис. 42 Принципиальная схема подключения "КТ-13"

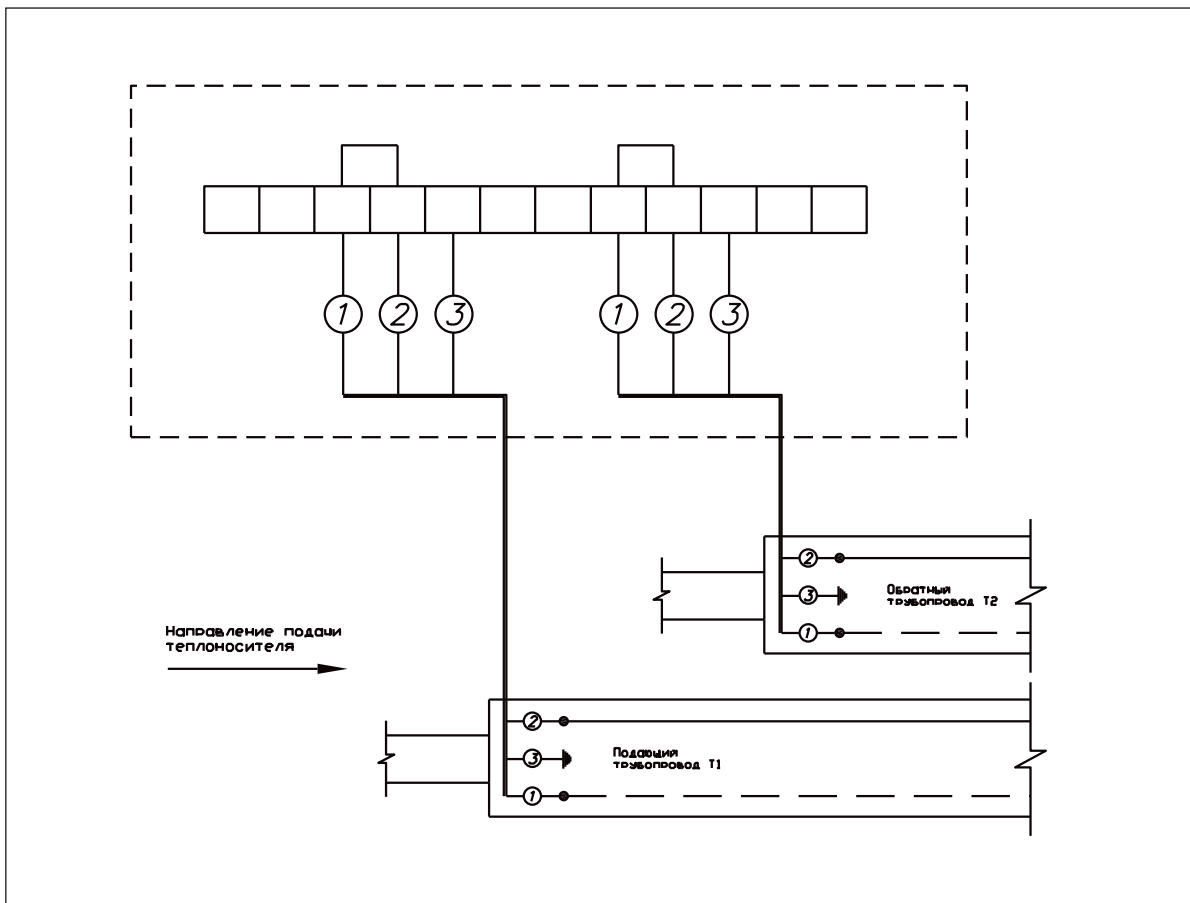


рис. 43 Электрическая схема подключения "КТ-13"

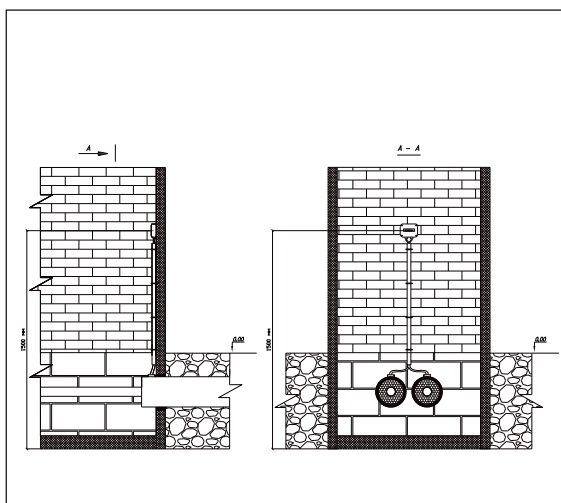


рис. 44 Монтажная схема подключения в здании

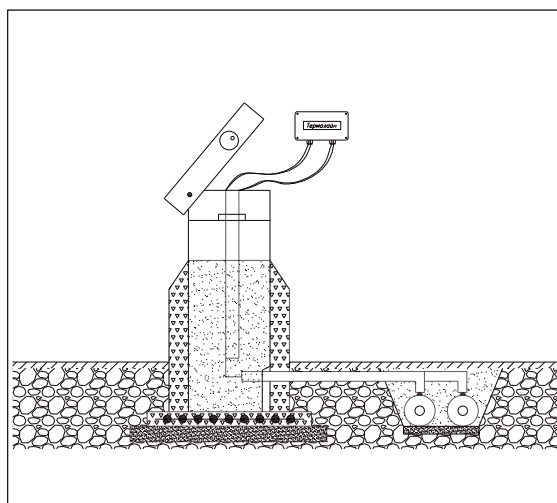


рис. 45 Монтажная схема подключения в ковре

Терминал "КТ-14"

Назначение

1. Подключение приборов контроля к системе ОДК.

1.1. Подключение стационарного четырехканального детектора повреждений — **рис. 47** и **рис. 51**.

1.2. Подключение контрольно-монтажного тестера.

1.3. Подключение импульсного рефлектометра.

2. Коммутация проводников системы ОДК.

2.1. Объединение четырех независимых двухтрубных систем ОДК — **рис. 48** и **рис. 52**.

2.2. Объединение двух независимых четырехтрубных систем ОДК — **рис. 49** и **рис. 53**.

2.3. Подсоединение (наращивание) кабеля к четырехтрубной системе ОДК — **рис. 50** и **рис. 54**.

Место установки

Терминал устанавливается в контрольной точке, предусмотренной проектом как место подключения детектора. Обычно устанавливается в ЦТП, помещениях, обеспеченных электропитанием 220 В. Для коммутации проводников п.п.2.1. — 2.3. терминал зачастую устанавливается в наземном ковре. Допускается установка в тепловой камере и на объектах с повышенной влажностью.



Терминал "КТ-14"

Комплект поставки и состав

Таблица № 30 "Комплектность "КТ-14"

№ поз. на рис. 30	НАИМЕНОВАНИЕ	Кол-во, шт.	ОБОЗНАЧЕНИЕ ЭЛЕМЕНТОВ	
			на принципиальной схеме	на электрической схеме
1	Провода от кабеля	—	—	—
2	Клеммная планка	1	—	—
3	Корпус	1	—	—
4	Отверстие для крепежа	4	—	—
5	Кабельный ввод	8	—	—
6	Кабель NYM 3x1,5	—	—	—
7	Паспорт	1	—	—
8	Стяжка	16	—	—
9	Бирка	8	—	—
10	Шуруп	2	—	—
11	Дюбель	2	—	—

Порядок подключения

1. При помощи отвертки снять крышку с корпуса терминала **3**.
2. Снять гайки и внутренние резиновые уплотнители с кабельных вводов **5**.
3. Снять с кабеля **6** наружную изоляцию на 50 мм от его окончания.
4. Снять с проводов **1** изоляцию на **5** мм от окончания.
5. Надеть на кабель **6** гайки и внутренние резиновые уплотнители.
6. Ввести кабель **6** через кабельные ввода **5** в терминал и плотно закрутить гайки.
7. При помощи отвертки зафиксировать провода **1** в клеммной планке **2** в соответствии с **Таблицей №20**. Порядок соединения проводов указан на электрических схемах — **рис. 51, рис. 52, рис. 53 и рис. 54**.
8. Для подключения стационарного четырехканального детектора монтаж проводников внутри терминала осуществлять по электрической схеме — **рис. 51**.
9. Для объединения четырех независимых двухтрубных систем ОДК монтаж проводников внутри терминала осуществлять по электрической схеме — **рис. 52**.
10. Для объединения двух независимых четырехтрубных систем ОДК монтаж проводников внутри терминала осуществлять по электрической схеме — **рис. 53**.
11. Для подсоединения (наращивания) кабеля к четырехтрубной системе контроля монтаж проводников внутри терминала осуществлять по электрической схеме — **рис. 54**.
12. При установке терминала внутри помещения (**рис. 55**) просверлить в стене здания два отверстия (диаметром 6 мм и глубиной 30 мм) на уровне предполагаемого крепления терминала (Н ~ 1,5 метра от пола).
13. Установить дюбеля **11** в просверленных отверстиях.
14. Прикрепить терминал к стене при помощи шурупов **10**. Крепление терминала осуществлять через отверстия **4**, расположенные в корпусе терминала **3** вне зоны герметизации.
15. При помощи отвертки установить снятую крышку на корпусе терминала.
16. Промаркировать бирки **9** (**см. раздел 3.4**).
17. Прикрепить бирки **9** при помощи стяжек **8** к соединительному кабелю **6** на расстоянии 10 ÷ 20 мм от кабельных вводов **5**.
18. При установке терминала в ковре (**рис. 56**) пункты с 12 по 14 не выполнять.
19. В ковре установку терминала производить на специальной площадке (внутри ковра терминал "жестко" к самой конструкции ковра не крепить).

Технические характеристики

Таблица № 31 "Технические характеристики "КТ-14"

ПАРАМЕТР	ЗНАЧЕНИЕ
Габаритные размеры, мм	160 x 140 x 55
Класс защиты	IP – 65
Максимальное напряжение, В	500
Марка подключаемого кабеля	NYM 3x1,5
Масса нетто / брутто, гр.	289 / 328
Материал корпуса	АВС-пластик
Рабочая температура, °С	-20 ÷ +100
Установочные размеры, шир. x выс., мм	148 x 50

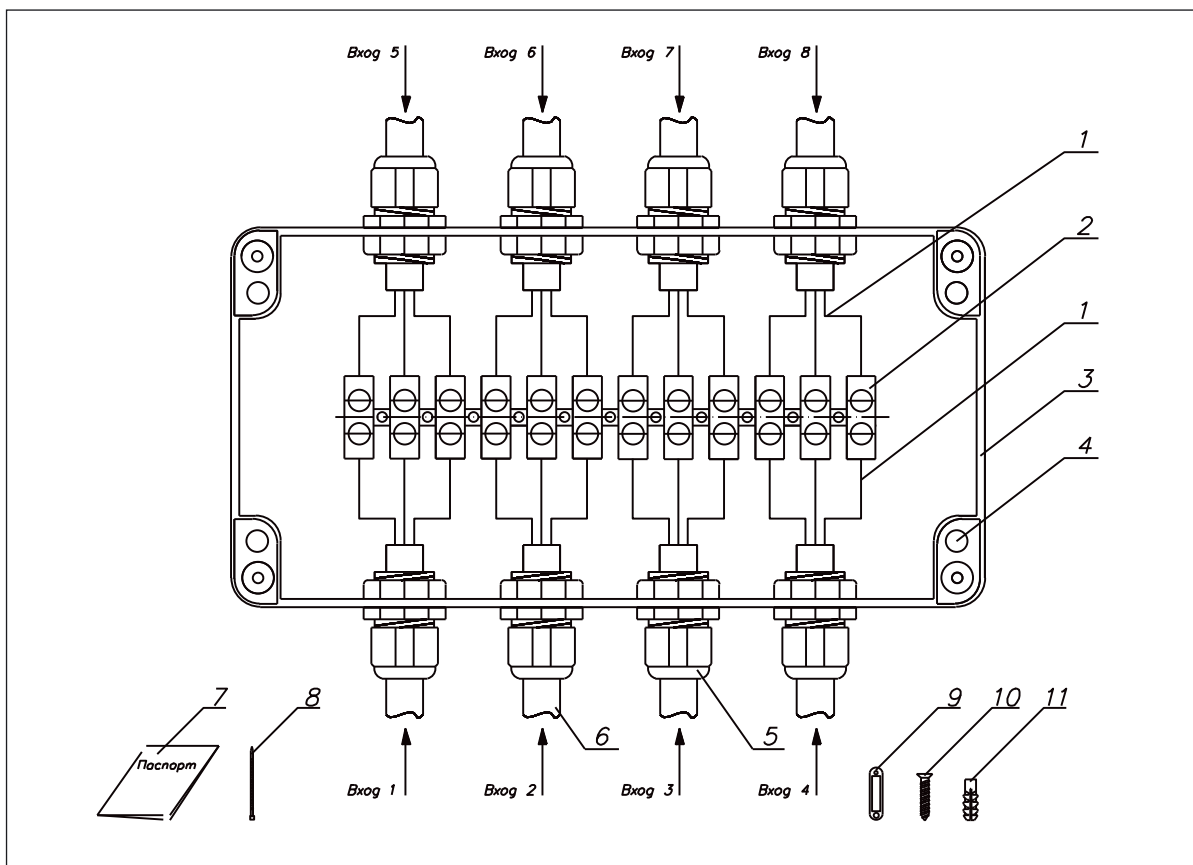


рис. 46 Внешний вид "КТ-14"

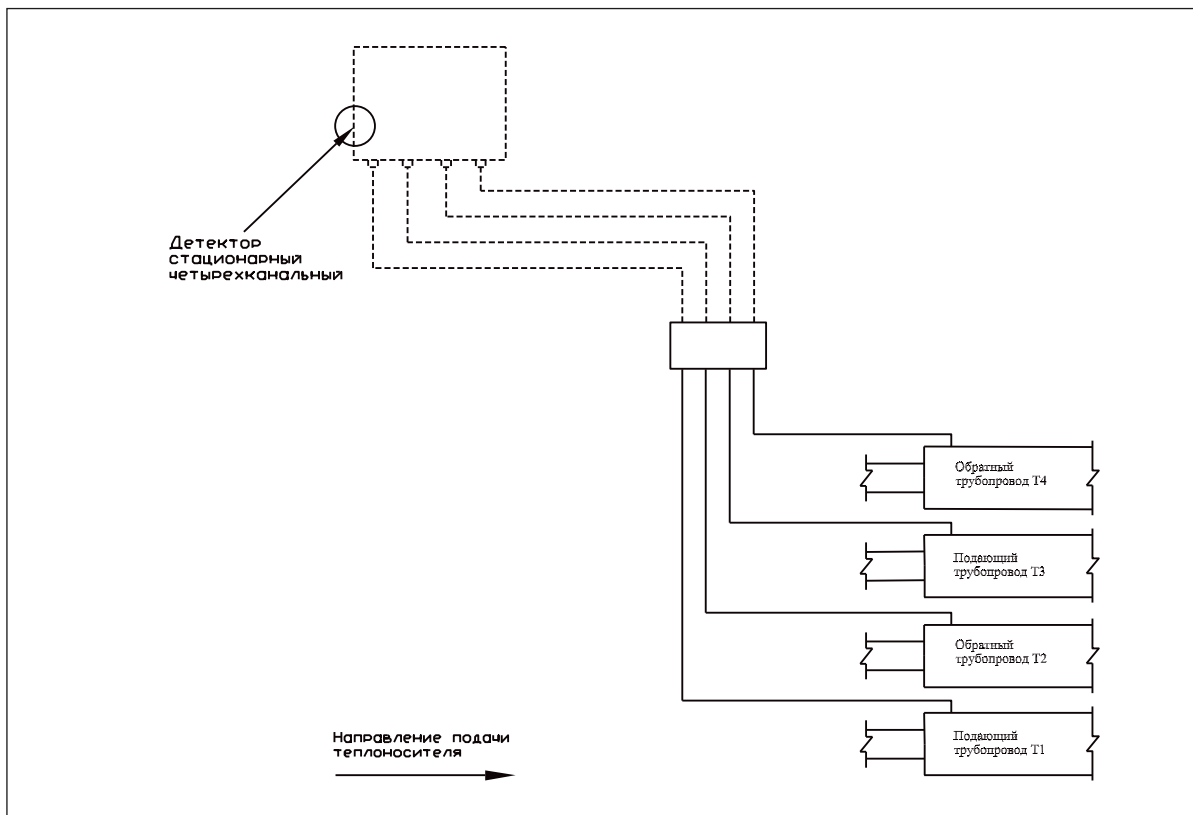


рис. 47 Принципиальная схема подключения "КТ-14" к стационарному детектору

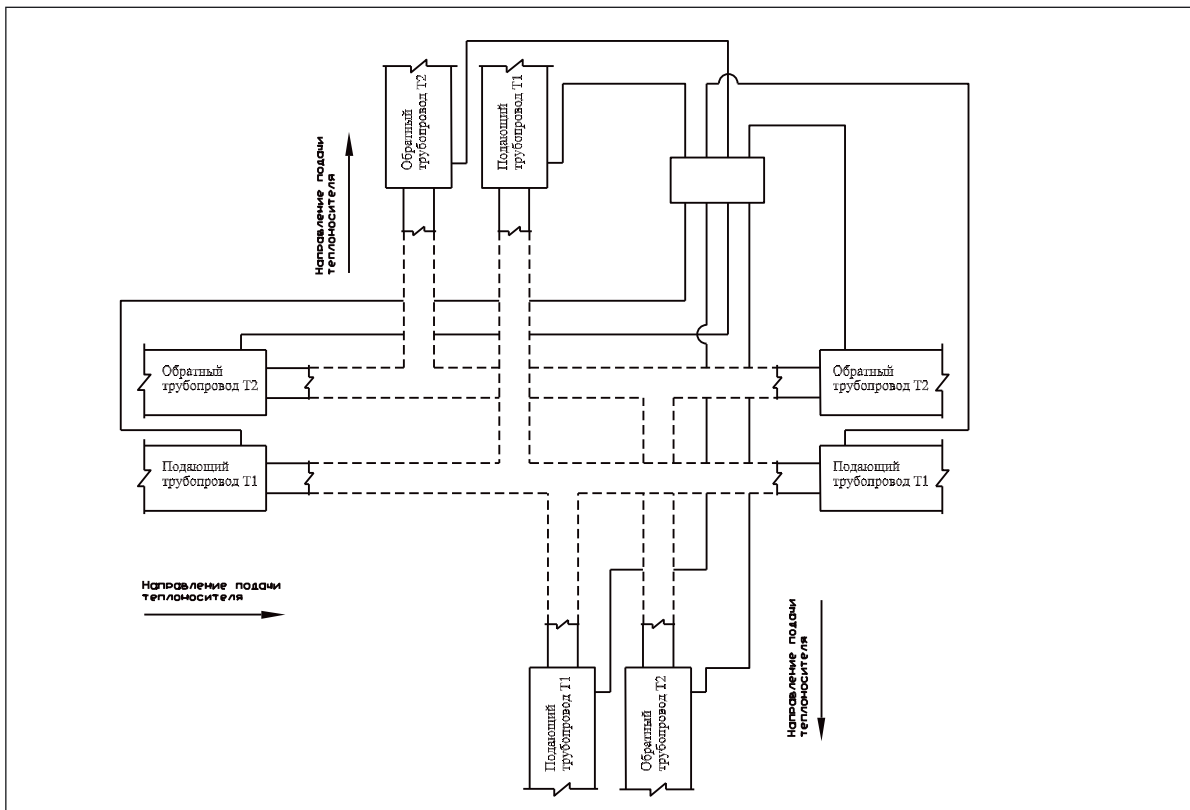


рис. 48 Принципиальная схема подключения "КТ-14" при объединении 4-х систем ОДК

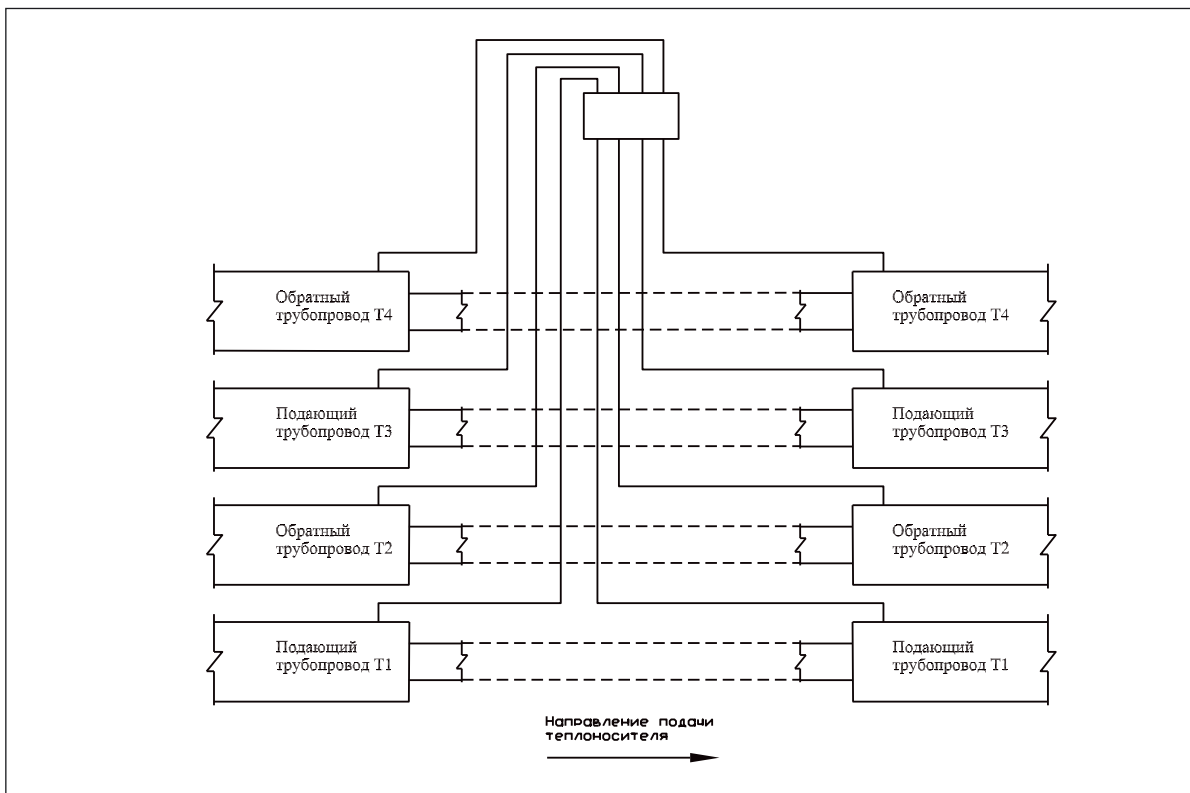


рис. 49 Принципиальная схема подключения "КТ-14" при объединении 2-х систем ОДК

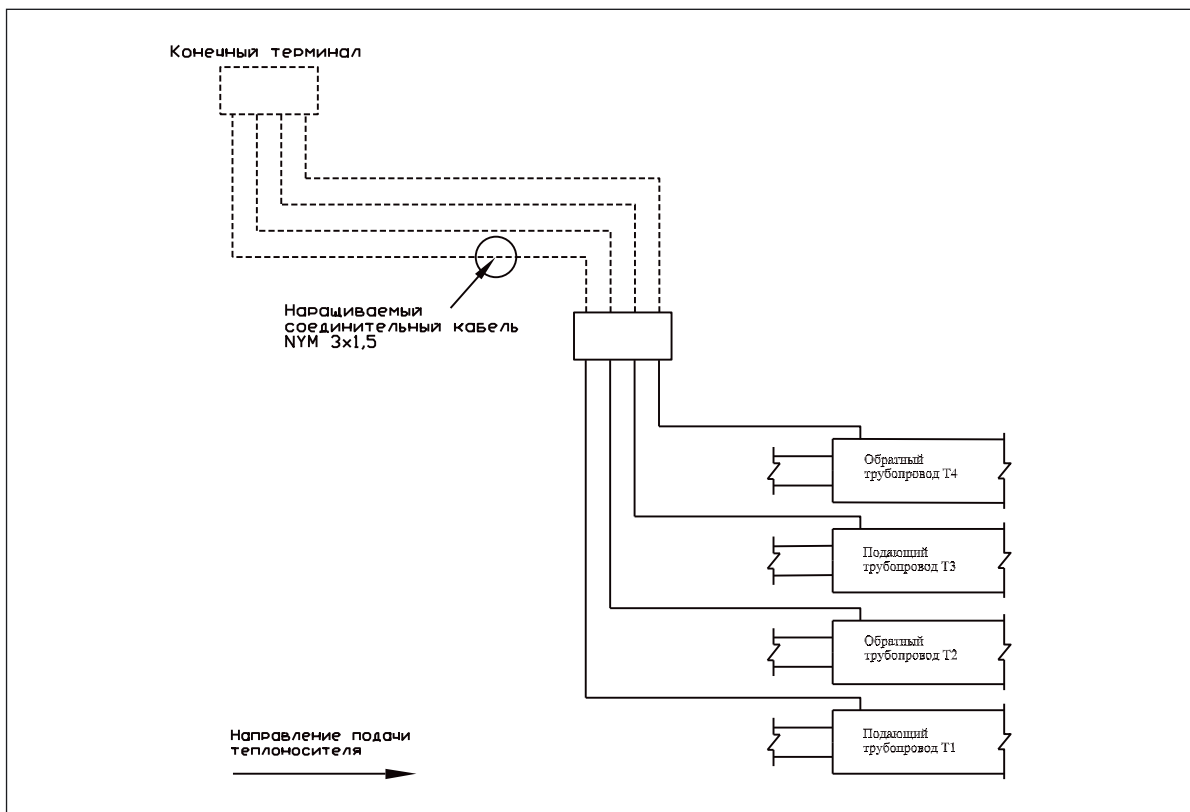


рис. 50 Принципиальная схема подключения "КТ-14" при наращивании кабеля

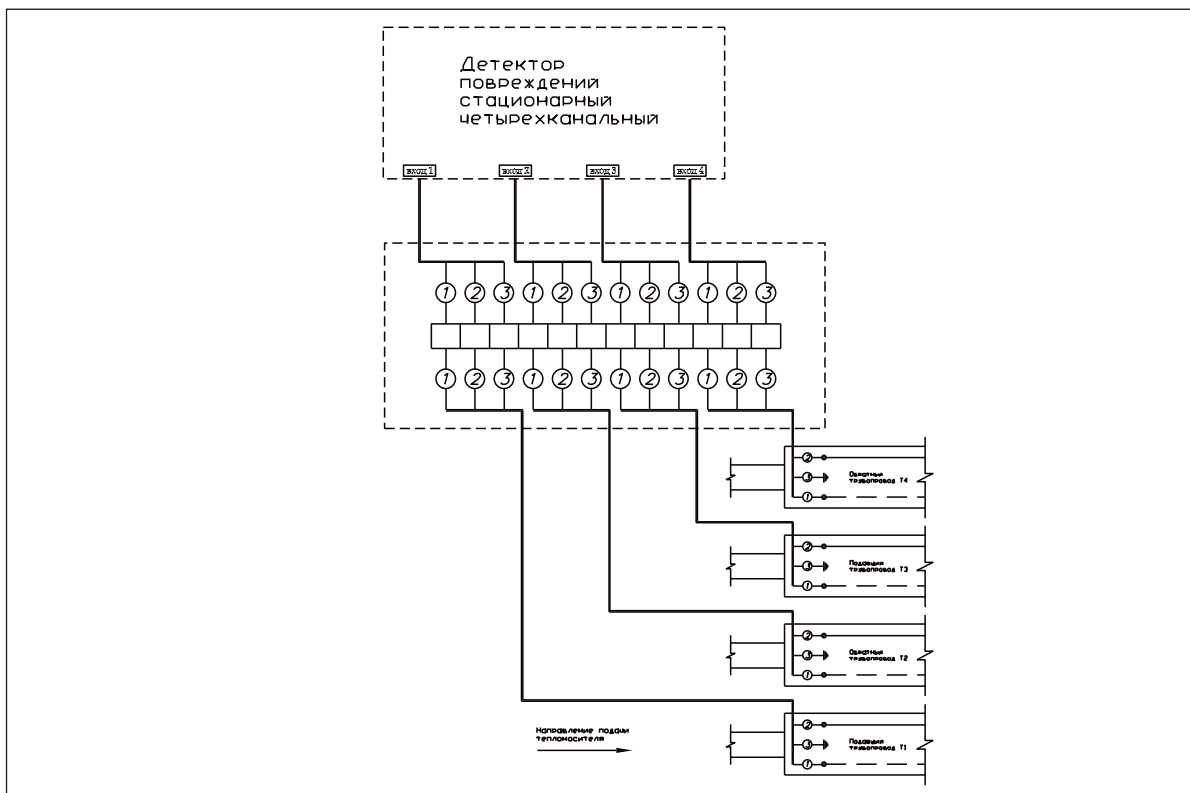


рис. 51 Электрическая схема подключения "КТ-14" к стационарному детектору

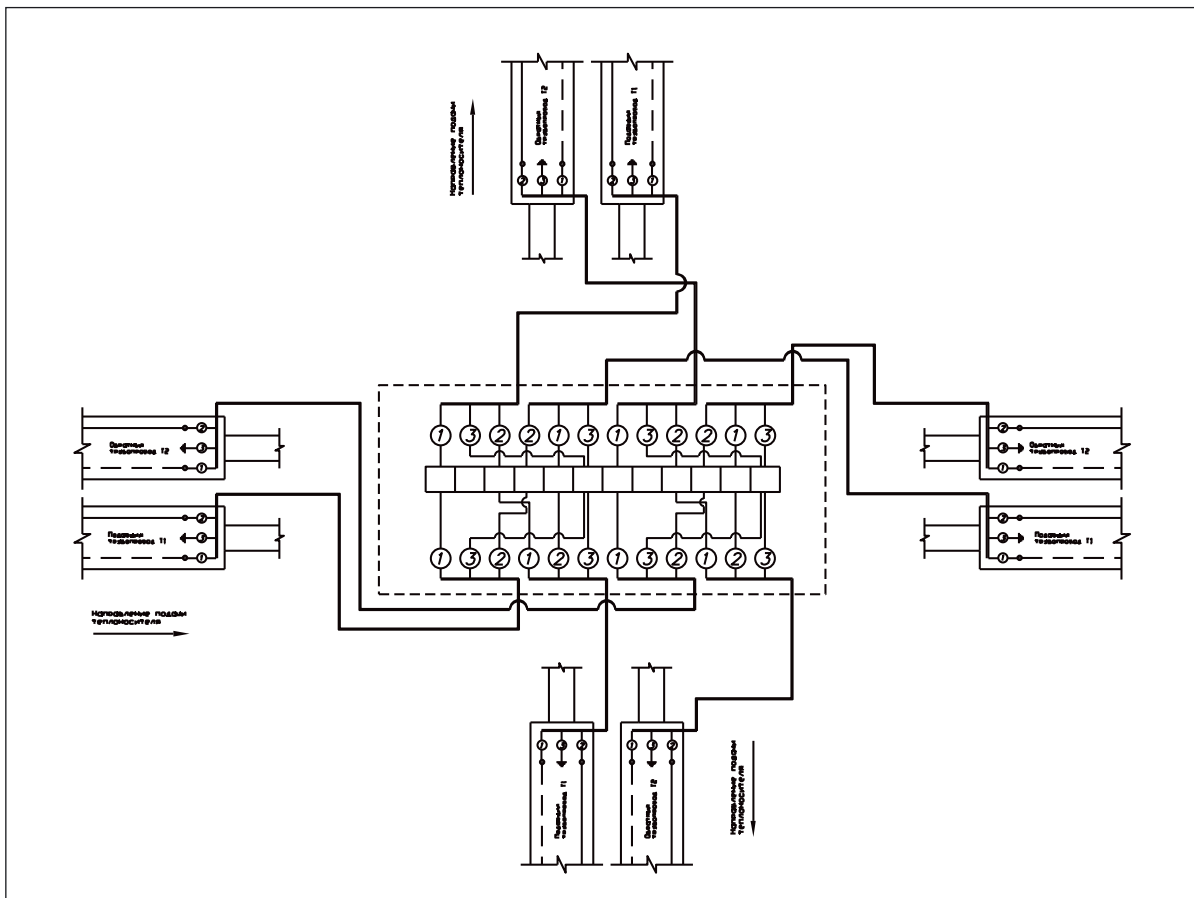


рис. 52 Электрическая схема подключения "КТ-14" при объединении 4-х систем ОДК

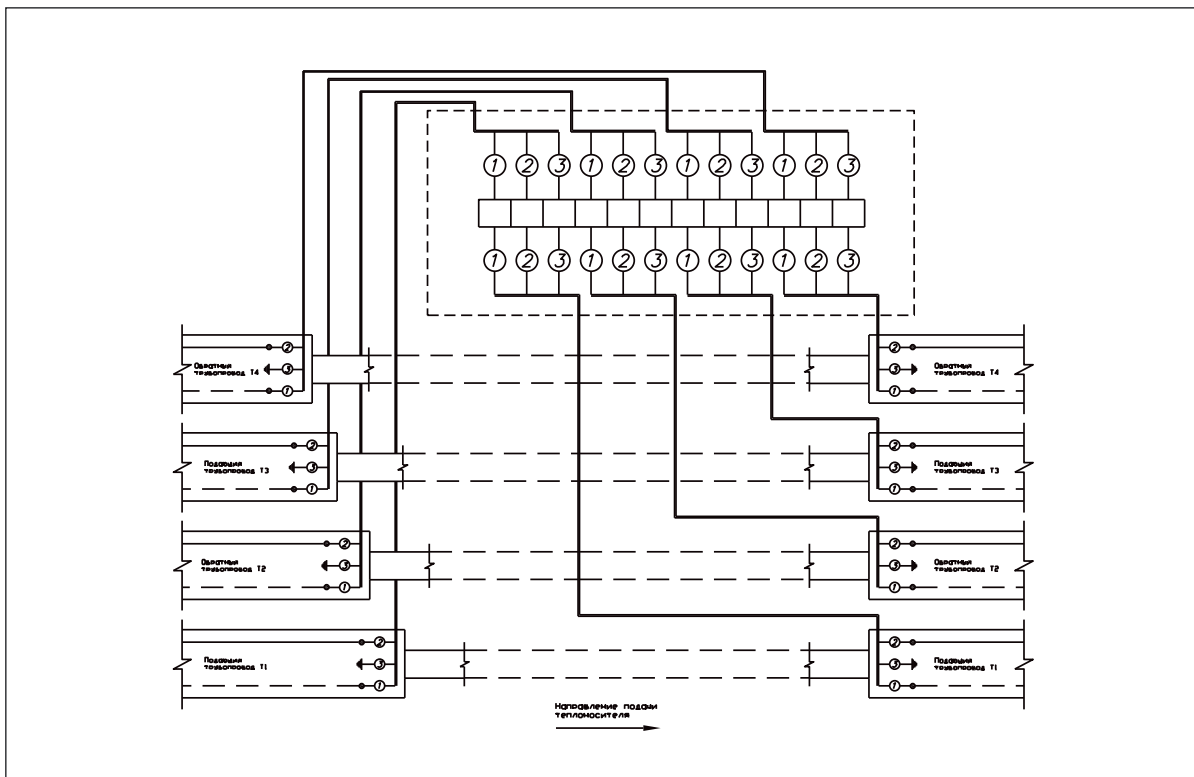


рис. 52 Электрическая схема подключения "КТ-14" при объединении 2-х систем ОДК

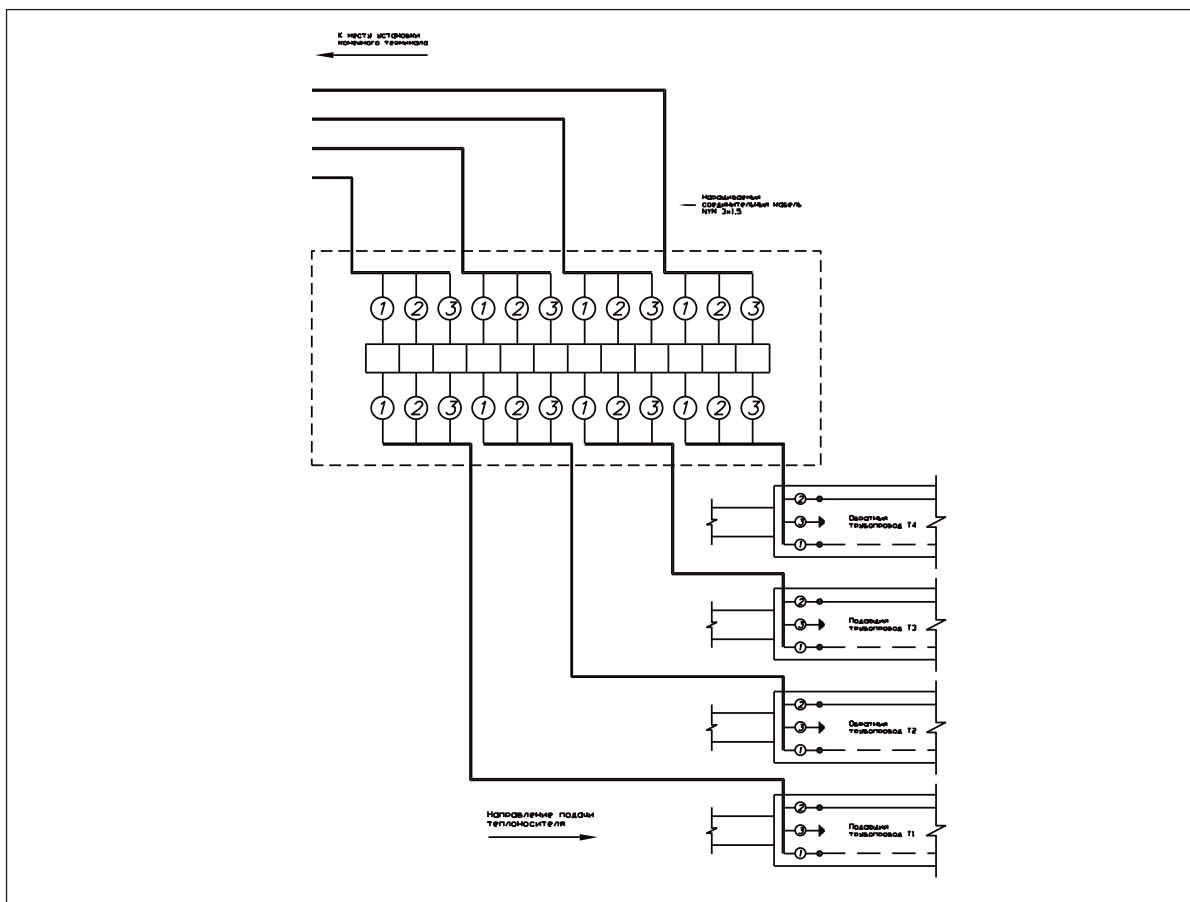


рис. 54 Электрическая схема подключения "КТ-14" при наращивании кабеля

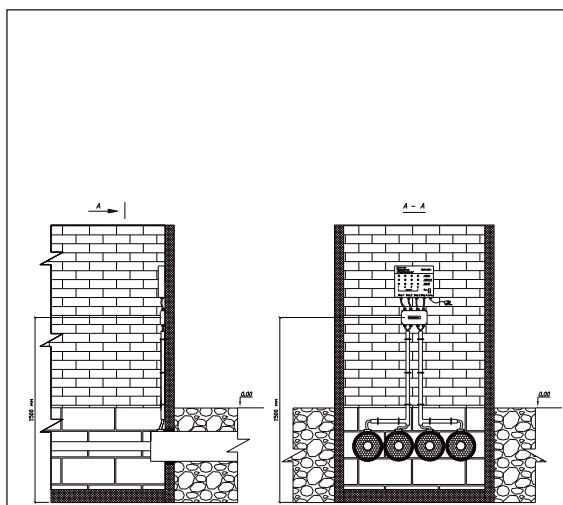


рис. 55 Монтажная схема подключения "КТ-14" к стационарному детектору

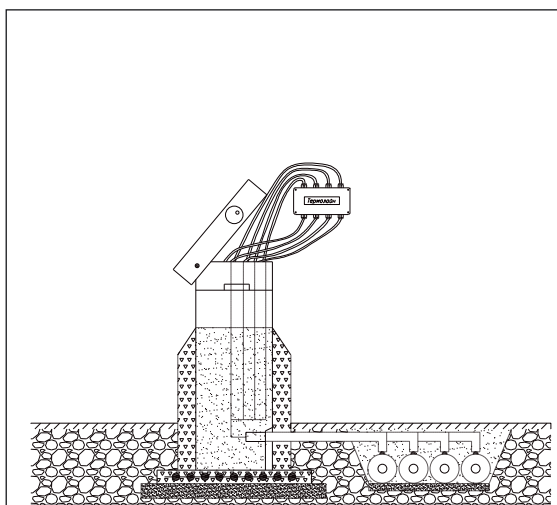


рис. 56 Монтажная схема подключения в ковре

Терминал "КТ-15"

Назначение

1. Подключение приборов контроля к системе ОДК.

- 1.1. Подключение стационарного двухканального детектора повреждений — **рис. 58** и **рис. 62**.
- 1.2. Подключение контрольно-монтажного тестера.
- 1.3. Подключение импульсного рефлектометра.

2. Коммутация проводников системы ОДК.

- 2.1. Закольцовка одной четырехтрубной системы ОДК — **рис. 59** и **рис. 63**.
- 2.2. Объединение двух независимых двухтрубных систем ОДК - **рис. 60** и **рис. 64**.
- 2.3. Подсоединение (наращивание) кабеля к двухтрубной системе ОДК — **рис. 61** и **рис. 65**.
- 2.4. Разъединение (закольцовка) одной двухтрубной системы ОДК на две независимые — **рис. 60** и **рис. 66**.

С помощью терминала можно соединить две независимые системы ОДК разных проектов и разрозненные части одной системы одного проекта (в случае, когда система контроля разбита на части объектами, в которых находятся трубы или задвижки, не изолированные пенополиуретаном).

Дополнительно терминал может выполнять функцию разъединения системы ОДК на независимые участки. Разъединение системы ОДК производится, когда необходимо произвести диагностику системы по отдельным участкам (в случае поиска дефекта), либо когда требуется временное отсечение от общей системы ОДК участка трубопровода с поврежденной системой контроля. После устранения повреждения система объединяется.



Терминал "КТ-15"

В случае когда терминал установлен с перспективой на будущее подключение другой независимой системы контроля, т.е. когда два кабельных ввода не задействованы (свободны), рекомендуется для герметизации терминала их заглушить одним отрезком кабеля NYM (кабельной заглушкой) длиной около 10 см, зафиксировав его оба конца в свободных кабельных вводах.

Место установки

Терминал устанавливается в точках контроля, предусмотренных проектом, в наземных коврах и на стене помещений. Соединение СОДК осуществляется при помощи внутренних перемычек, что не позволяет устанавливать терминал в запариваемых помещениях.

Установка во влажных и запариваемых помещениях допускается только в корпусе повышенной герметизации КРГ-2 (**см. раздел 3.3.3**) либо рекомендуется применять терминал герметичный **серии "Г"** - "КТ-12/ШГ" (**см. раздел 3.3.2**).

Комплект поставки и состав

Таблица № 32 "Комплектность "КТ-15"

№ поз. на рис. 57	НАИМЕНОВАНИЕ	Кол-во, шт.	ОБОЗНАЧЕНИЕ ЭЛЕМЕНТОВ	
			на принципиальной схеме	на электрической схеме
1	Провода от кабеля	–	—	—
2	Клеммная планка	1	—	—
3	Корпус	1	—	—
4	Отверстие для крепежа	4	—	—
5	Кабельный ввод	4	—	—
6	Кабель NYM 3x1,5	–	—	—
7	Паспорт	1	—	—
8	Стяжка	8	—	—
9	Переключатель внутренняя	4	—	□
10	Бирка	4	—	—
11	Шуруп	2	—	—
12	Дюбель	2	—	—

Технические характеристики

Таблица № 33 Технические характеристики "КТ-15"

ПАРАМЕТР	ЗНАЧЕНИЕ
Габаритные размеры, мм	115 x 150 x 55
Класс защиты	IP – 65
Максимальное напряжение, В	500
Марка подключаемого кабеля	NYM 3x1,5
Масса нетто / брутто, гр.	283 / 315
Материал корпуса	АВС-пластик
Рабочая температура, °С	-20 ÷ +100
Установочные размеры, шир. x выс., мм	106 x 106

Порядок подключения

1. При помощи отвертки снять крышку с корпуса терминала **3**.
2. Снять гайки и внутренние резиновые уплотнители с кабельных вводов **5**.
3. Снять с кабеля **7** наружную изоляцию на 50 мм от его окончания.
4. Снять с проводов **6** изоляцию на 5 мм от окончания.
5. Надеть на кабель **6** гайки и внутренние резиновые уплотнители.
6. Ввести кабель **6** через кабельные ввода **5** в терминал и плотно закрутить гайки.
7. При помощи отвертки зафиксировать провода **1** в клеммной планке **2** в соответствии с **Таблицей №20**. Порядок соединения проводов указан на электрических схемах — **рис. 62, рис. 63, рис. 64, рис. 65 и рис. 66**.
8. Для подключения стационарного двухканального детектора монтаж проводников внутри терминала осуществлять по электрической схеме — **рис. 62**.
9. Для закольцовки одной четырехтрубной системы ОДК монтаж проводников внутри терминала осуществлять по электрической схеме — **рис. 63**.
10. Для объединения двух независимых двухтрубных систем ОДК монтаж проводников внутри терминала осуществлять по электрической схеме — **рис. 64**.
11. Для подсоединения (наращивания) кабеля к двухтрубной системе контроля монтаж проводников внутри терминала осуществлять по электрической схеме — **рис. 65**.
12. Для разъединения (закольцовки) одной двухтрубной системы ОДК на две независимые системы монтаж проводников внутри терминала осуществлять по электрической схеме — **рис. 66**.
13. При установке терминала внутри помещения (**рис. 67**) просверлить в стене здания два отверстия (диаметром 6 мм и глубиной 30 мм) на уровне предполагаемого крепления терминала (H ~ 1,5 метра от пола).
14. Установить дюбеля **12** в просверленных отверстиях.
15. Прикрепить терминал к стене при помощи шурупов **11**. Крепление терминала осуществлять через отверстия **4**, расположенные в корпусе терминала **3** вне зоны герметизации.
16. При помощи отвертки установить снятую крышку на корпусе терминала.
17. Промаркировать бирки **10 (см. раздел 3.4)**.
Прикрепить бирки **10** при помощи стяжек **9** к соединительному кабелю **6** на расстоянии 10 ÷ 20 мм от кабельных вводов **5**.
18. При установке терминала в ковре (**рис. 68**) пункты с 13 по 15 не выполнять.
19. В ковре установку терминала производить на специальной площадке (внутри ковра терминал "жестко" к самой конструкции ковра не крепить).

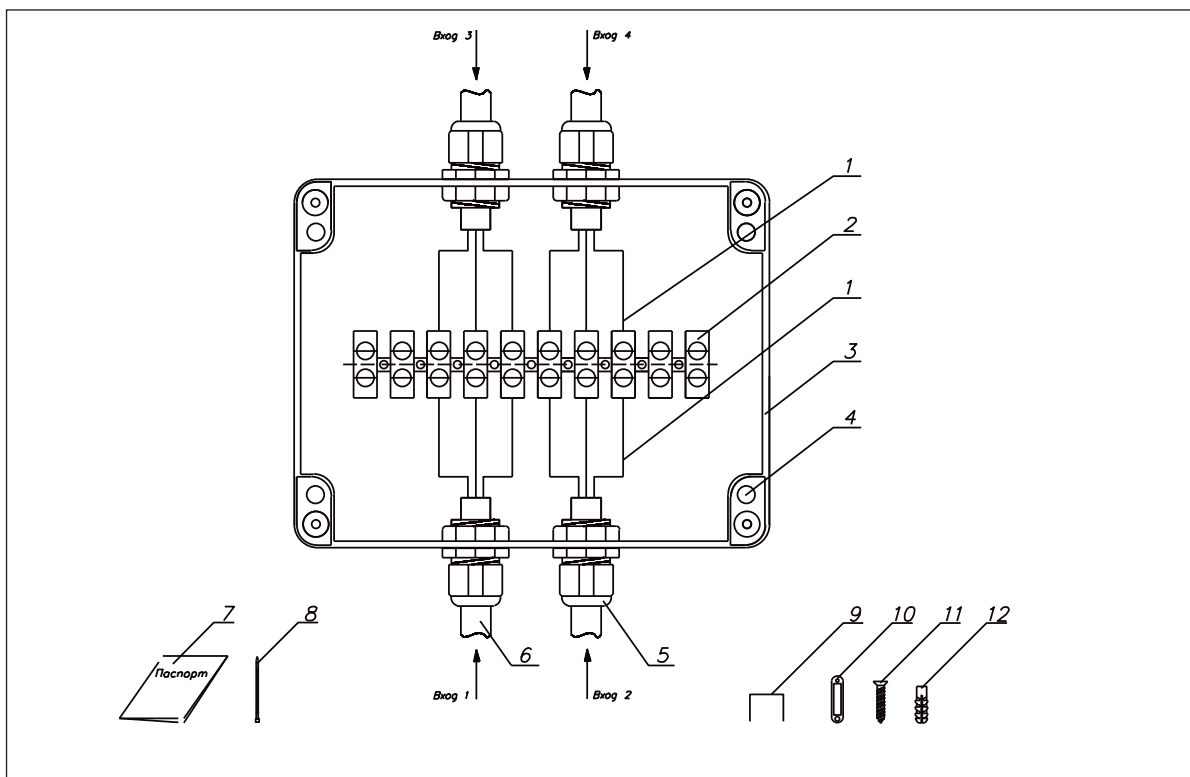


рис. 57 Внешний вид "КТ-15"

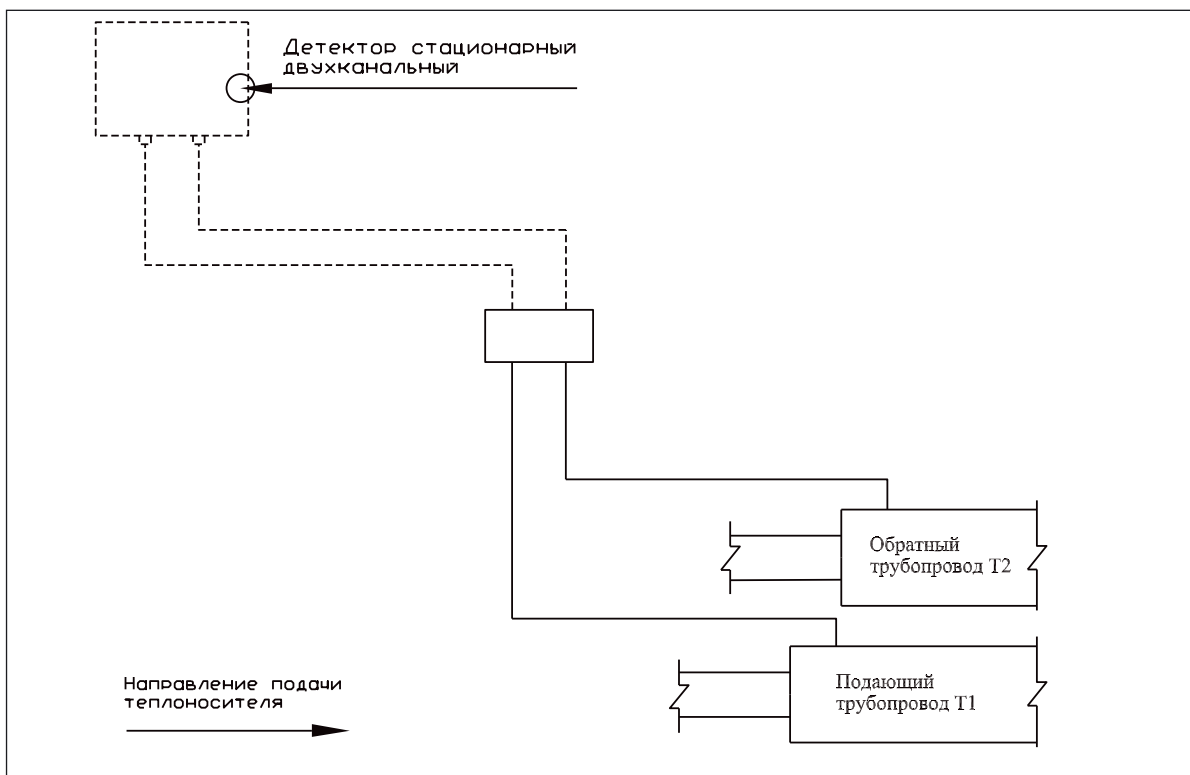


рис. 58 Принципиальная схема подключения "КТ-15" к стационарному детектору

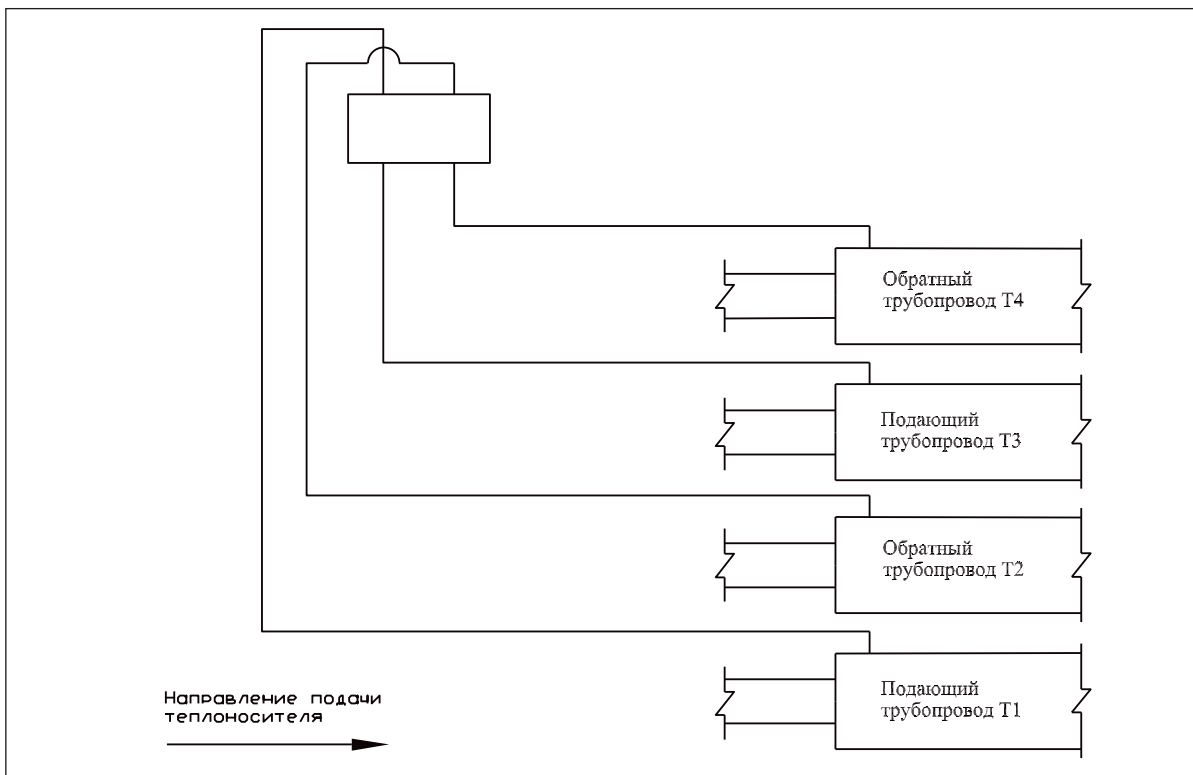


рис. 59 Принципиальная схема подключения "КТ-15" для закольцовки четырехтрубной СОДК

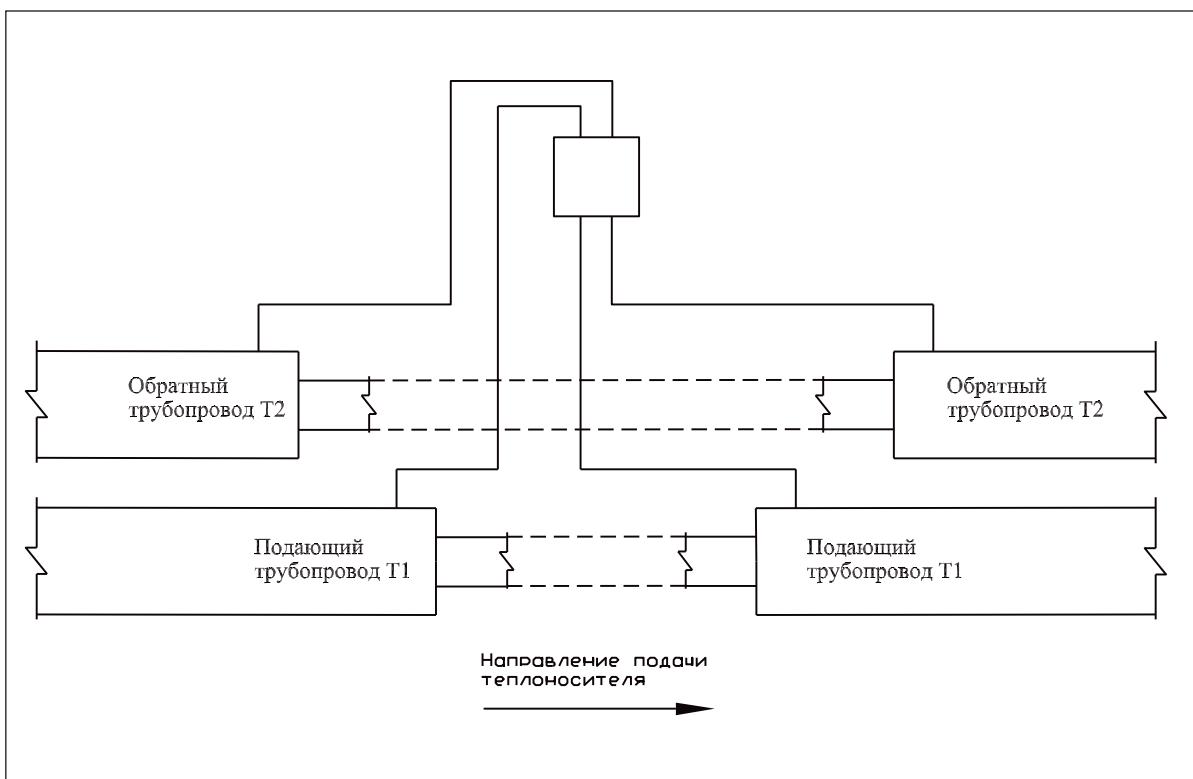


рис. 60 Принципиальная схема подключения "КТ-15" для объединения/разъединения двух СОДК

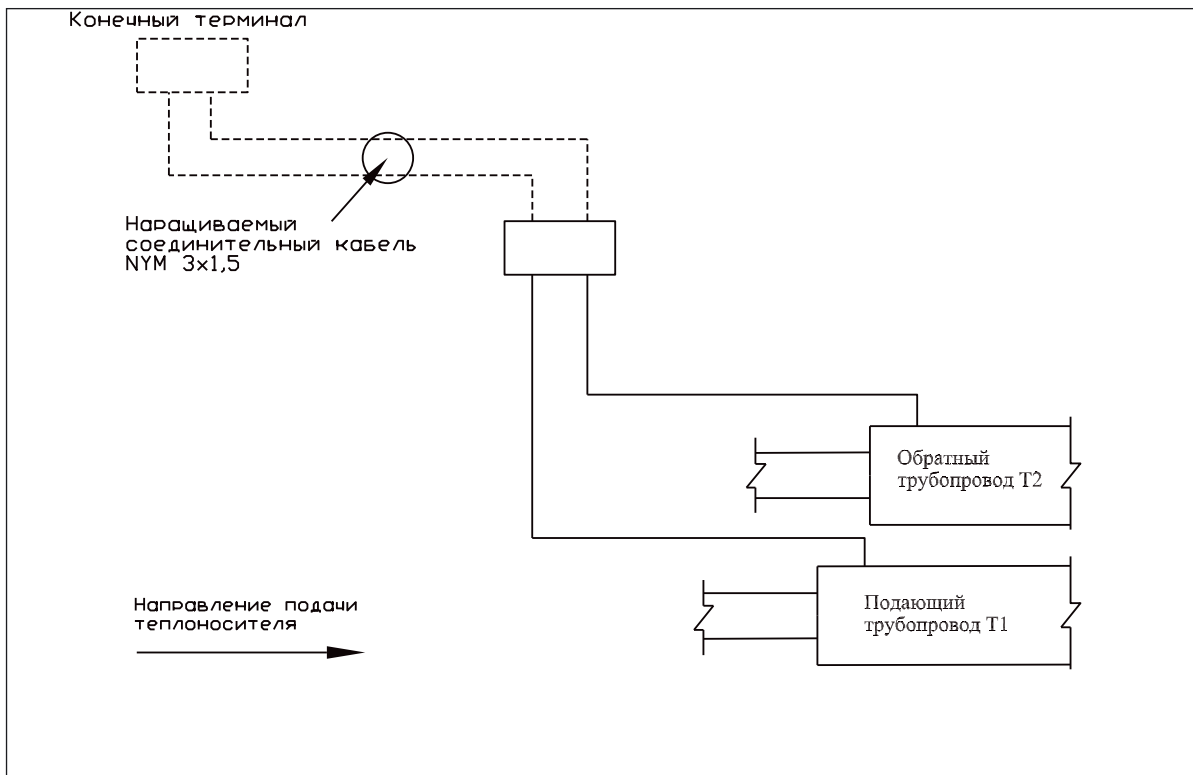


рис. 61 Принципиальная схема подключения "КТ-15" для наращивания кабеля

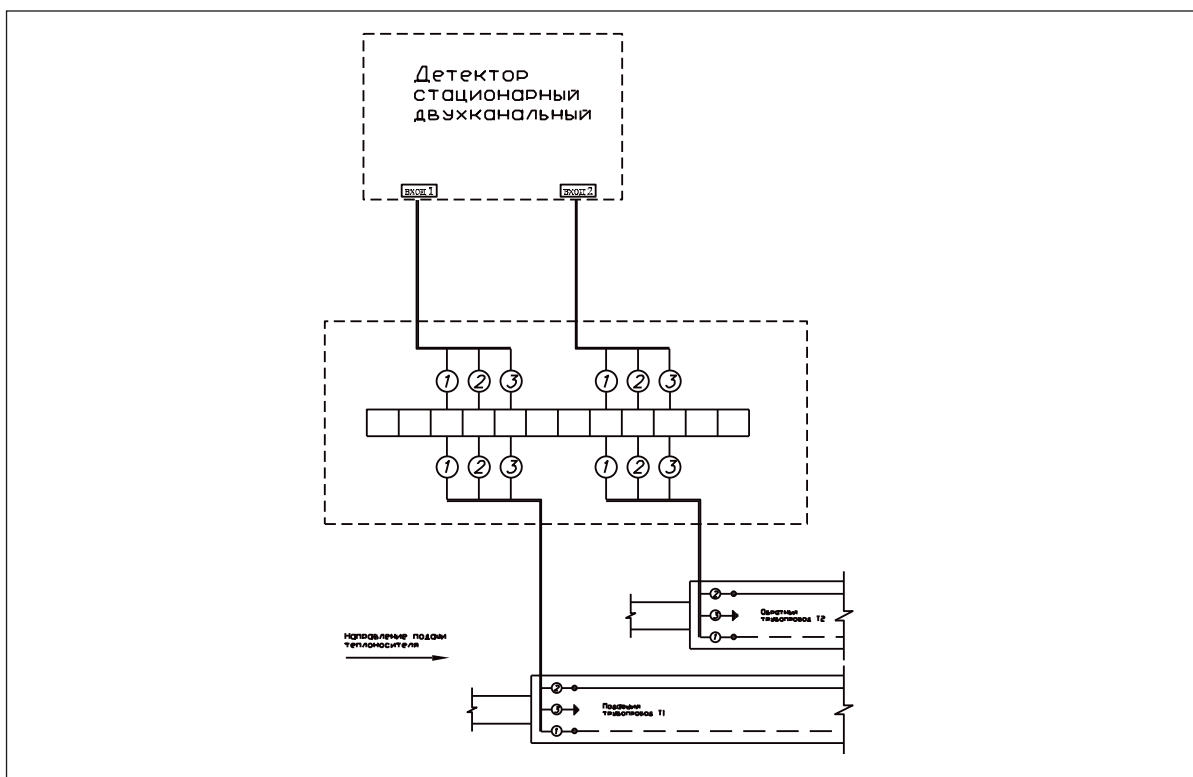


рис. 62 Электрическая схема подключения "КТ-15" к стационарному детектору

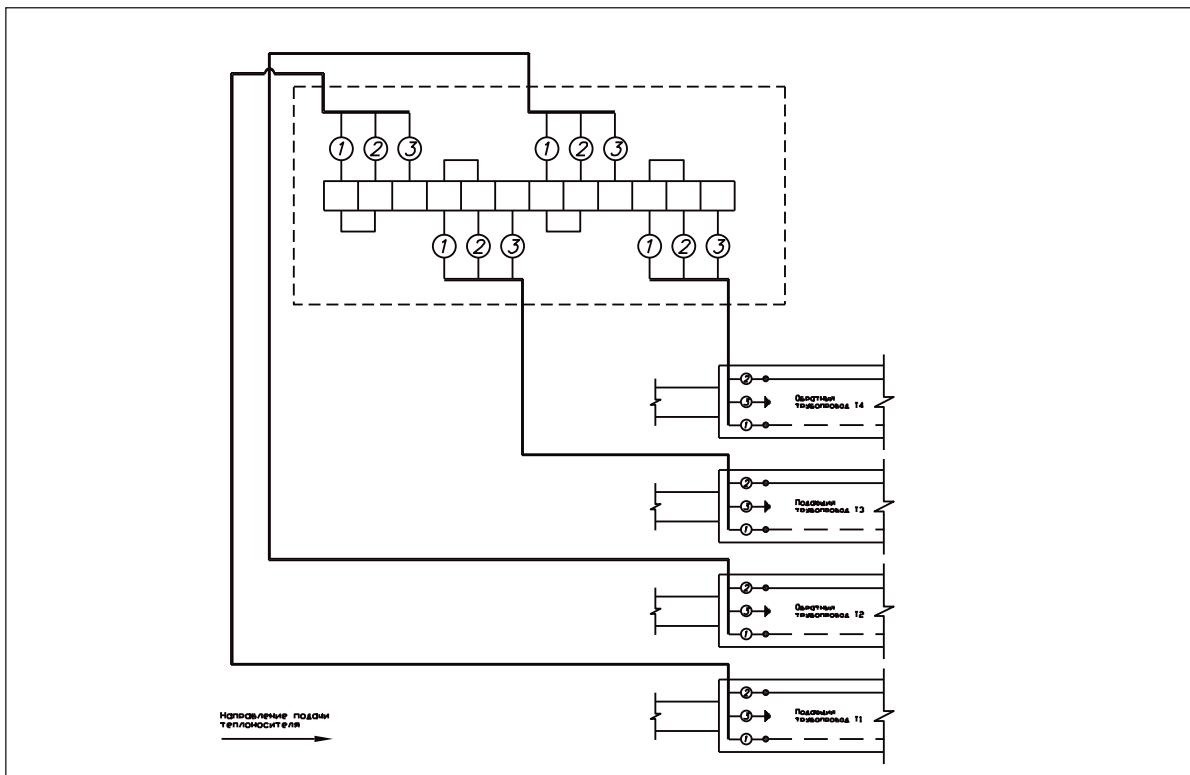


рис. 63 Электрическая схема подключения "КТ-15" для закольцовки четырехтрубной СОДК

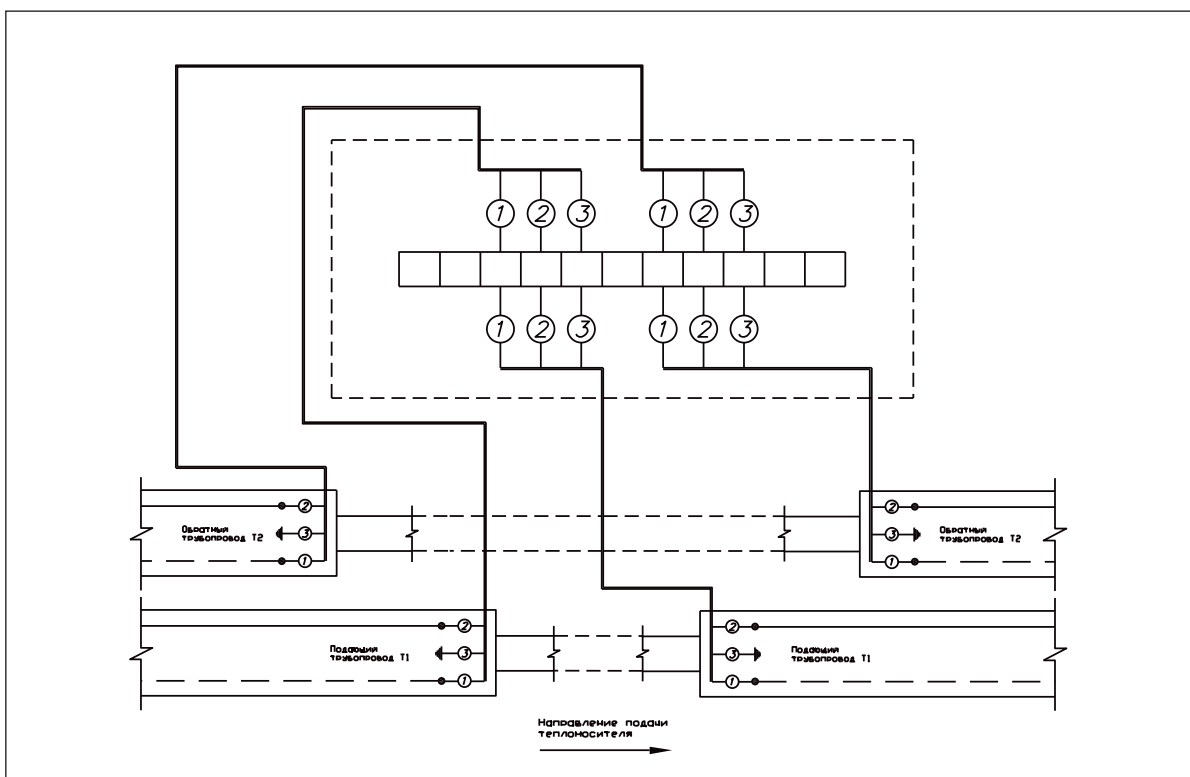


рис. 64 Электрическая схема подключения "КТ-15" для объединения двух СОДК

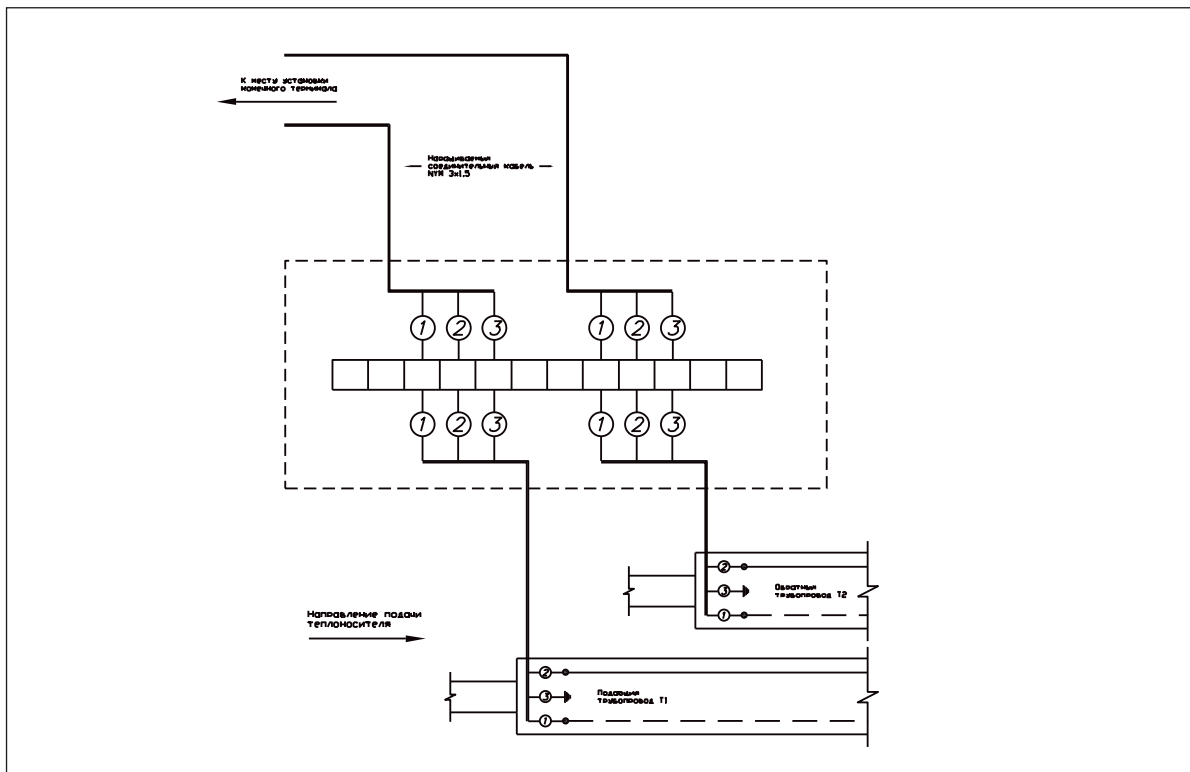


рис. 65 Электрическая схема подключения "КТ-15" для наращивания кабеля

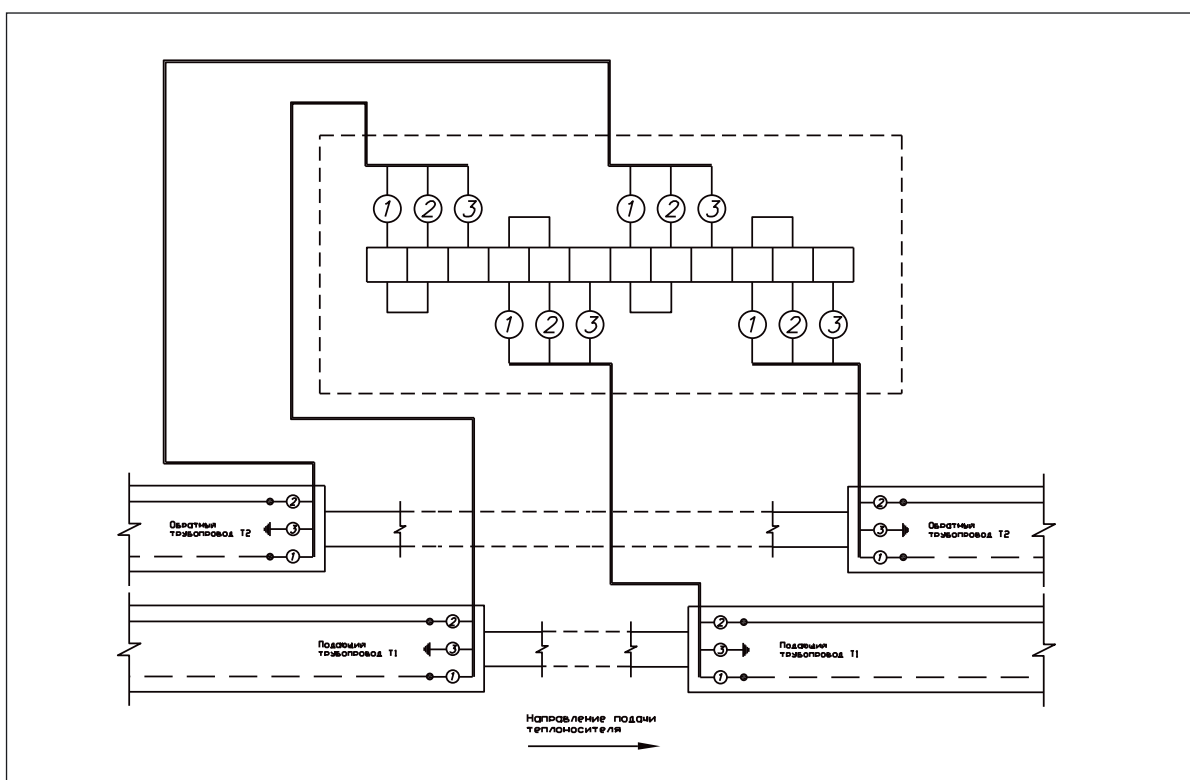


рис. 66 Электрическая схема подключения "КТ-15" для разъединения двух СОДК

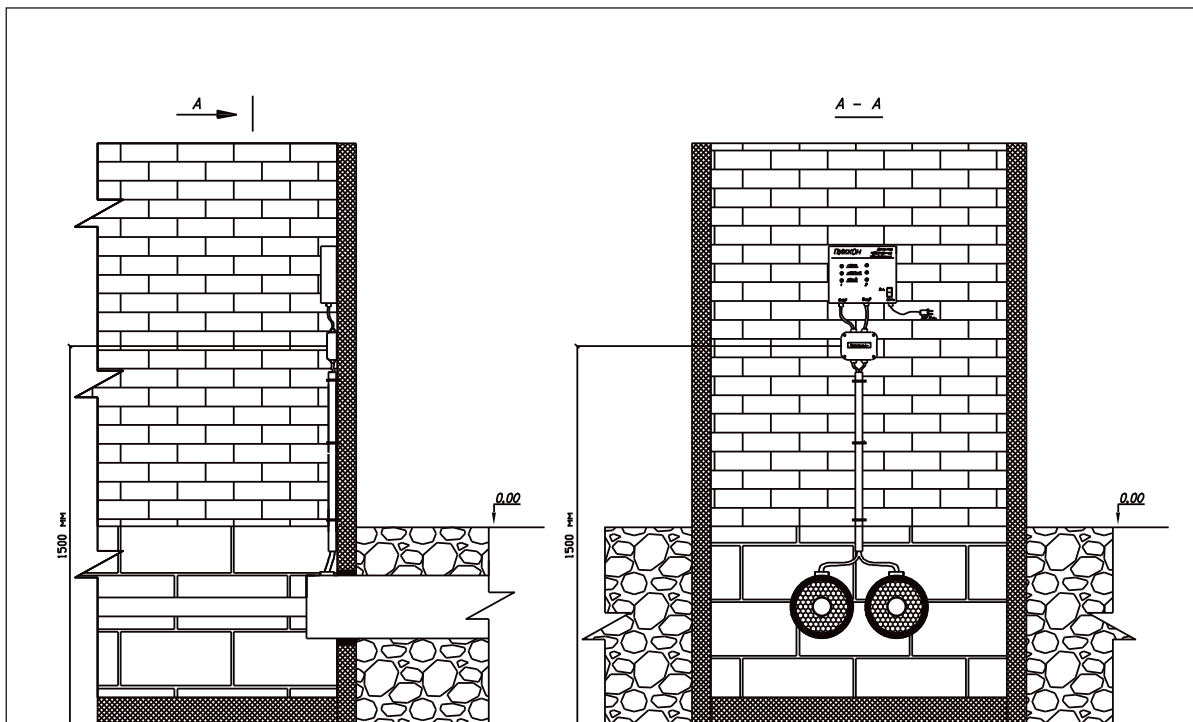


рис. 67 Монтажная схема подключения "КТ-15" к стационарному детектору

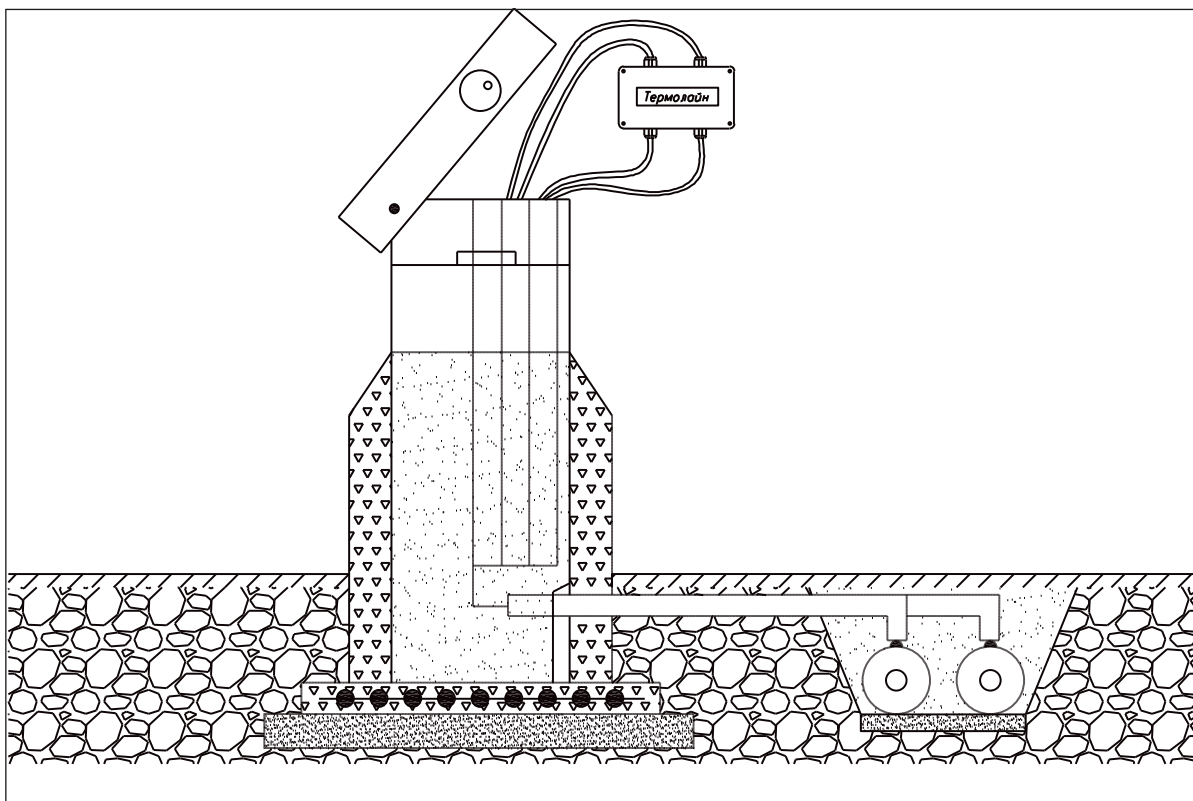


рис. 68 Монтажная схема подключения "КТ-15" в ковре

Терминал "КТ-15/Ш"

Назначение

1. Подключение приборов контроля к системе ОДК.

- 1.1. Подключение переносного детектора повреждений
- 1.2. Подключение контрольно-монтажного тестера.
- 1.3. Подключение импульсного рефлектометра.

2. Коммутация проводников системы ОДК.

- 2.1. Закольцовка одной четырехтрубной системы ОДК — **рис. 70** и **рис. 74**.
- 2.2. Объединение двух независимых двухтрубных систем ОДК — **рис. 71** и **рис. 75**.
- 2.3. Подсоединение (наращивание) кабеля к двухтрубной системе ОДК — **рис. 72** и **рис. 76**.
- 2.4. Разъединение (закольцовка) одной двухтрубной системы ОДК на две независимые — **рис. 73** и **рис. 77**.



Терминал "КТ-15/Ш" с перемычками



Терминал "КТ-15/Ш" с заглушками

С помощью терминала можно соединить две независимые системы ОДК разных проектов и разрозненные части одной системы одного проекта (в случае когда система контроля разбита на части объектами, в которых находятся трубы или запорная арматура, не изолированные пенополиуретаном).

Дополнительно терминал может выполнять функцию разъединения системы ОДК на независимые участки. Разъединение системы ОДК производится, когда необходимо произвести диагностику системы по отдельным участкам (в случае поиска дефекта), либо когда требуется временное отсечение от общей системы ОДК участка трубопровода с поврежденной системой контроля. После устранения повреждения система объединяется.

Для разъединения системы ОДК необходимо удалить наружные штекерные перемычки из гнезд терминала и установить на их место штекеры-заглушки. После установки штекеров система ОДК в терминале закольцована.

В случае когда терминал установлен с перспективой на будущее подключение другой независимой системы контроля, т.е. когда два кабельных ввода не задействованы (свободны), рекомендуется для герметизации терминала их заглушить одним отрезком кабеля NYM (кабельной заглушкой) длиной около 10 см, зафиксировав его оба конца в х кабельных вводах.

Место установки

Терминал устанавливается в точках контроля, предусмотренных проектом, в наземных коврах и на стене помещений. Соединение СОДК осуществляется при помощи наружных перемычек, что не позволяет устанавливать терминал в запариваемых помещениях. Установка во влажных и запариваемых помещениях допускается только в корпусе повышенной герметизации KPG-4 (см. раздел 3.3.3), либо вместо этого терминала рекомендуется применять терминал герметичный **серии "Г"** - "КТ-15/ШГ" (см. раздел 3.3.2).

Комплект поставки и состав

Таблица № 34 "Комплектность "КТ-15/Ш"

№ поз. на рис. 69	НАИМЕНОВАНИЕ	Кол-во, шт.	ОБОЗНАЧЕНИЕ ЭЛЕМЕНТОВ	
			на принципиальной схеме	на электрической схеме
1	Провода от НЧ-разъема	12	—	—
2	НЧ-разъем	4		
3	Клеммная планка	1	—	—
4	Корпус	1	—	—
5	Отверстие для крепежа	4	—	—
6	Кабельный ввод	4	—	—
7	Провода от кабеля	—	—	—
8	Кабель NYM 5x1,5	—	—	—
9	Паспорт	1	—	—
10	Заглушка коммутационная	4		
11	Стяжка	8	—	—
12	Перемычка наружная	2		
13	Бирка	4	—	—
14	Шуруп	2	—	—
15	Дюбель	2	—	—

Технические характеристики

Таблица № 35 "Технические характеристики "КТ-15/Ш"

ПАРАМЕТР	ЗНАЧЕНИЕ
Габаритные размеры, мм	160 x 115 x 55
Класс защиты	IP – 54
Максимальное напряжение, В	500
Марка подключаемого кабеля	NYM 3x1,5
Масса нетто / брутто, гр.	304 / 473
Материал корпуса	АВС-пластик
Рабочая температура, °С	-20 ÷ +100
Установочные размеры, шир. x выс., мм	148 x 50

Порядок подключения

1. При помощи отвертки снять крышку с корпуса терминала **4**.
2. Снять гайки и внутренние резиновые уплотнители с кабельных вводов **6**.
3. Снять с кабеля **8** наружную изоляцию на 50 мм от его окончания.
4. Снять с проводов **7** изоляцию на 5 мм от окончания.
5. Надеть на кабель **8** гайки и внутренние резиновые уплотнители.
6. Ввести кабель **8** через кабельные ввода **6** в терминал и плотно закрутить гайки.
7. При помощи отвертки зафиксировать провода **1** и провода **7** в клеммной планке **3** в соответствии с **Таблицей №20**. Порядок соединения проводов указан на электрических схемах — **рис. 74, рис.75, рис.76 и рис.77**.
8. Для закольцовки одной четырехтрубной системы ОДК монтаж проводников внутри терминала осуществлять по электрической схеме — **рис. 74**.
9. Для объединения двух независимых двухтрубных систем ОДК монтаж проводников внутри терминала осуществлять по электрической схеме — **рис. 75**.
10. Для подсоединения (наращивания) кабеля к двухтрубной системе контроля монтаж проводников внутри терминала осуществлять по электрической схеме — **рис. 76**.
11. Для разъединения (закольцовки) одной двухтрубной системы ОДК на две независимые системы монтаж проводников внутри терминала осуществлять по электрической схеме — **рис. 77**.
12. При установке терминала внутри помещения (**рис. 78**) просверлить в стене здания два отверстия (диаметром 6 мм и глубиной 30 мм) на уровне предполагаемого крепления терминала (Н ~ 1,5 метра от пола).
13. Установить дюбеля **15** в просверленных отверстиях.
14. Прикрепить терминал к стене при помощи шурупов **14**. Крепление терминала осуществлять через отверстия **5**, расположенные в корпусе терминала **4** вне зоны герметизации.
15. При помощи отвертки установить снятую крышку на корпусе терминала **4**.
16. Промаркировать бирки **13 (см. раздел 3.4)**.
17. Прикрепить бирки **13** при помощи стяжек **11** к соединительному кабелю **8** на расстоянии 10 ÷ 20 мм от кабельных вводов **6**.
18. При установке терминала в ковре (**рис. 79**) пункты с 12 по 14 не выполнять.
19. В ковре установку терминала производить на специальной площадке (внутри ковра терминал "жестко" к самой конструкции ковра не крепить).

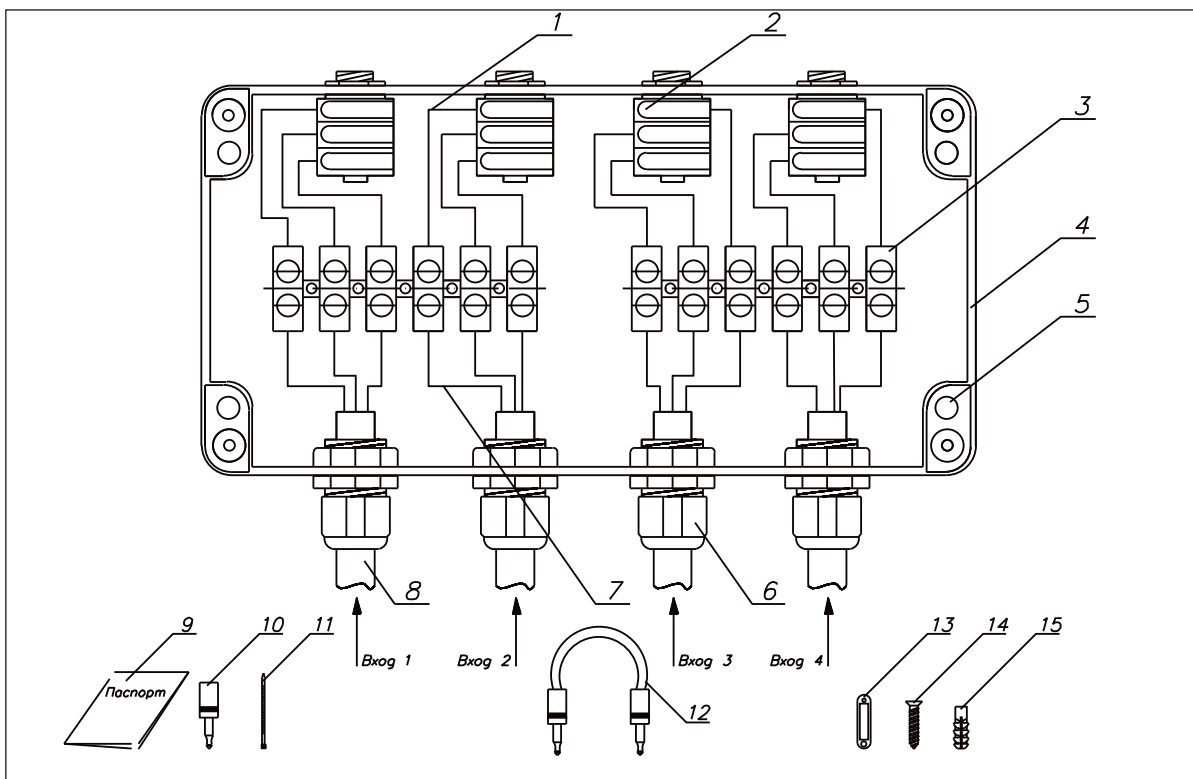


рис. 69 Внешний вид "КТ-15/Ш"

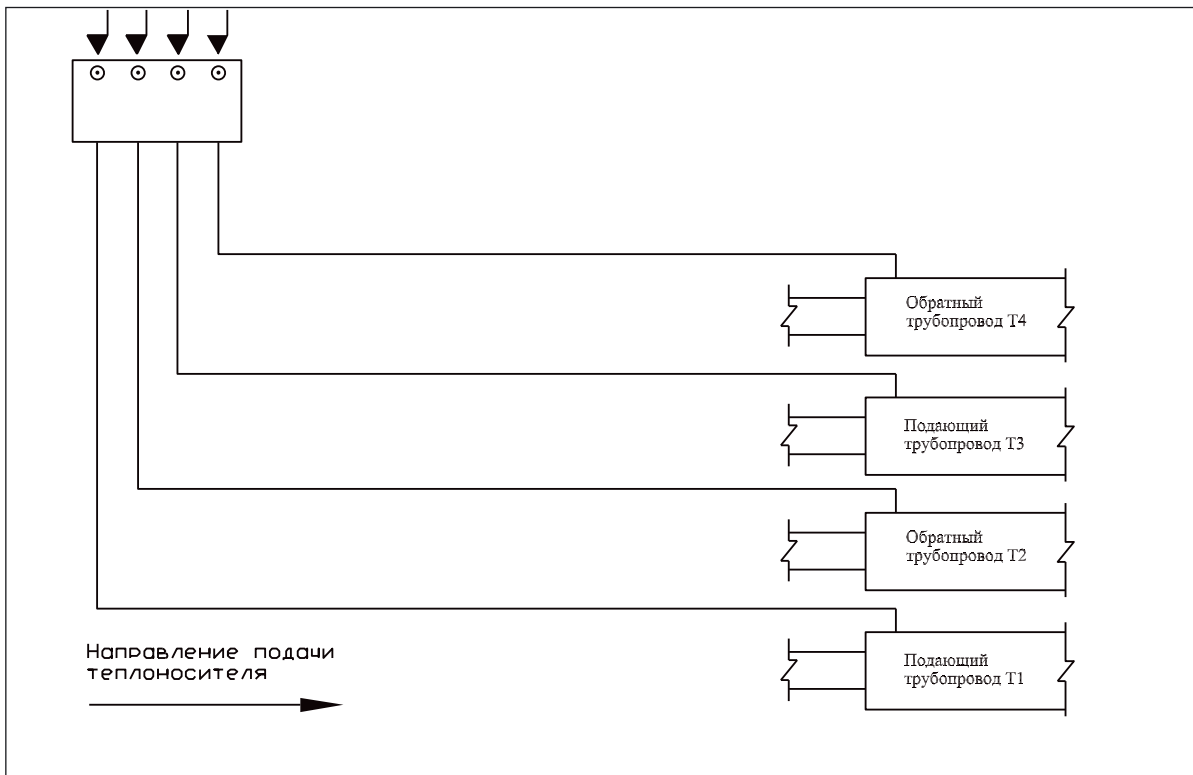


рис. 70 Принципиальная схема подключения "КТ-15/Ш" для закольцовки четырехтрубной СОДК

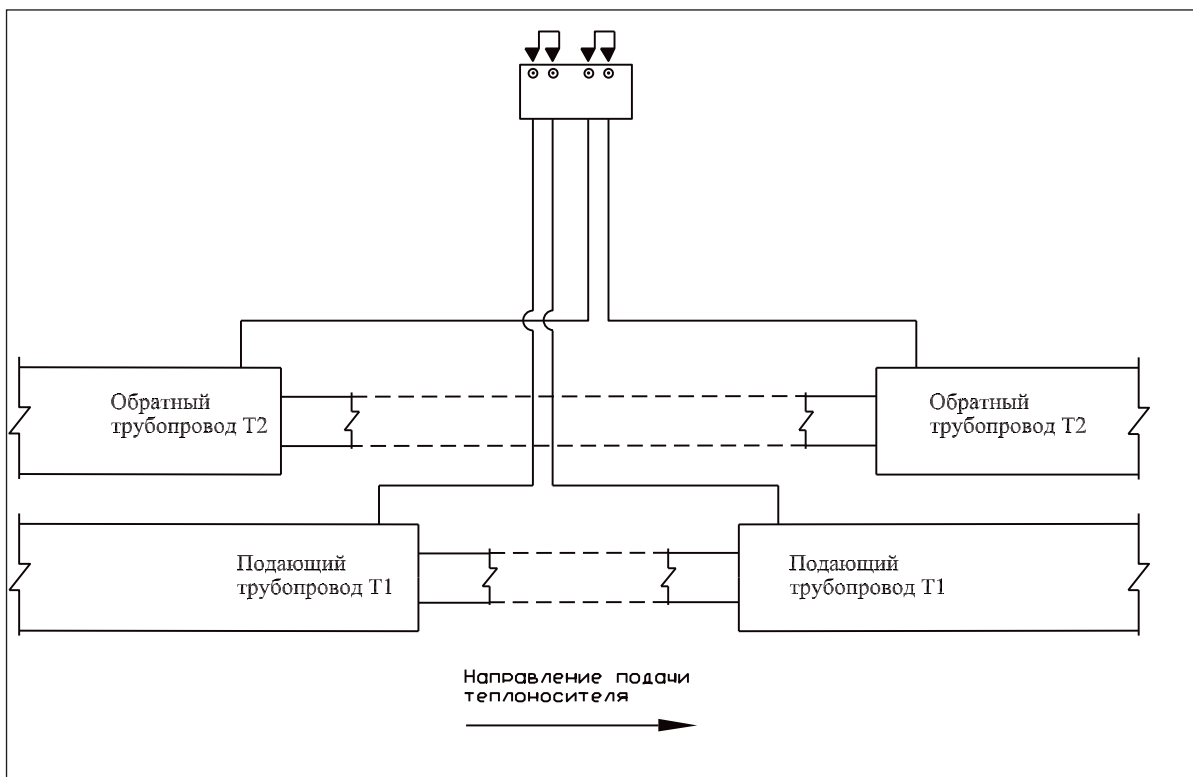


рис. 71 Принципиальная схема подключения "КТ-15/Ш" для объединения двух СОДК

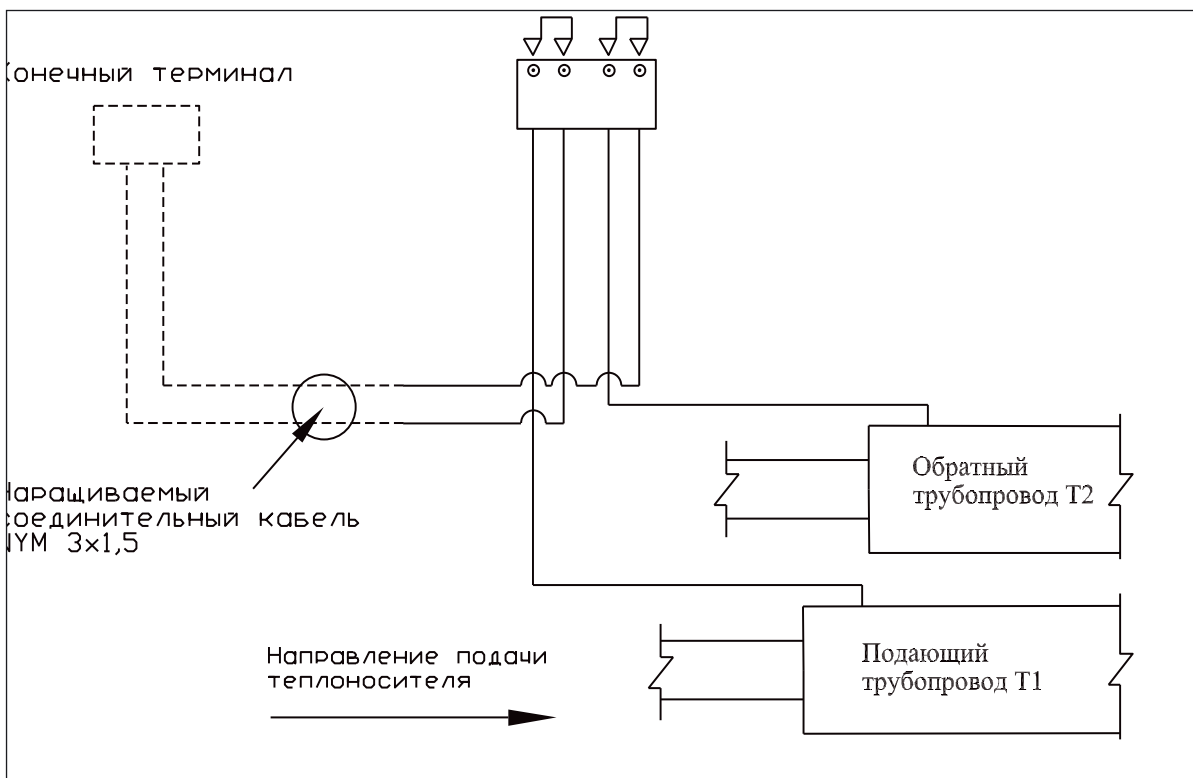


рис. 72 Принципиальная схема подключения "КТ-15/Ш" для наращивания кабеля

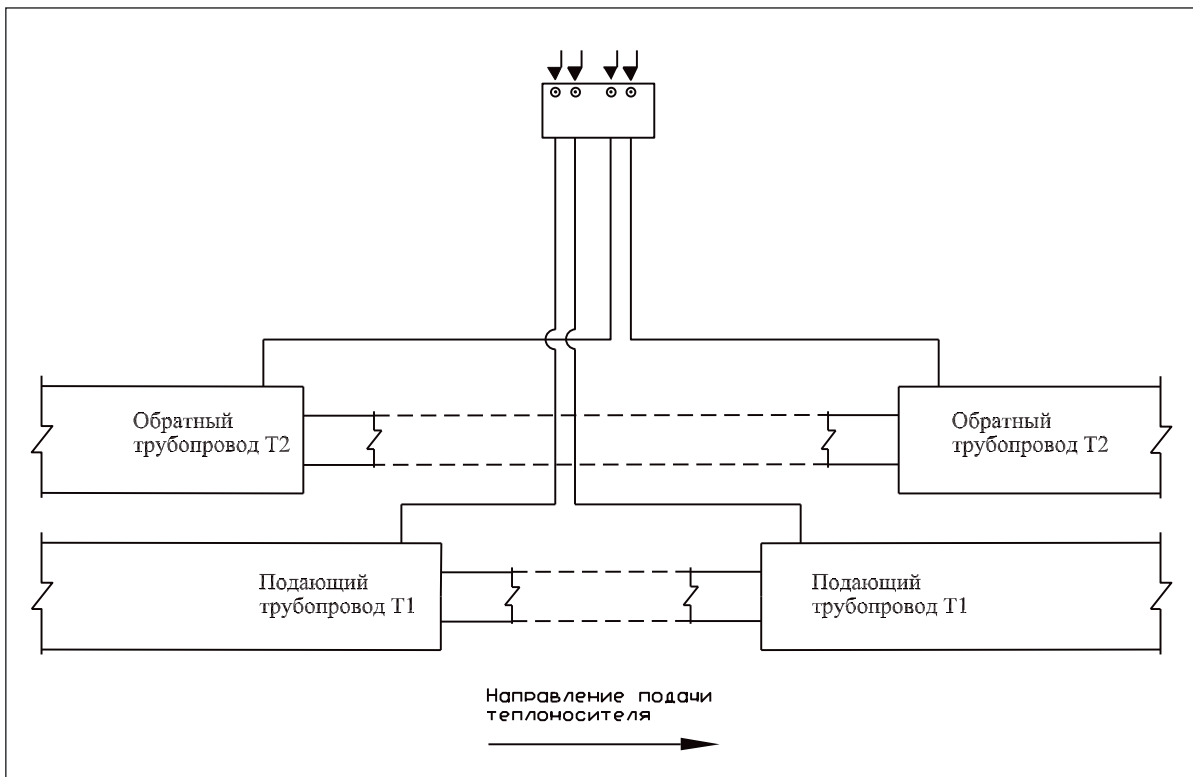


рис. 73 Принципиальная схема подключения "КТ-15/Ш" для разъединения двух СОДК

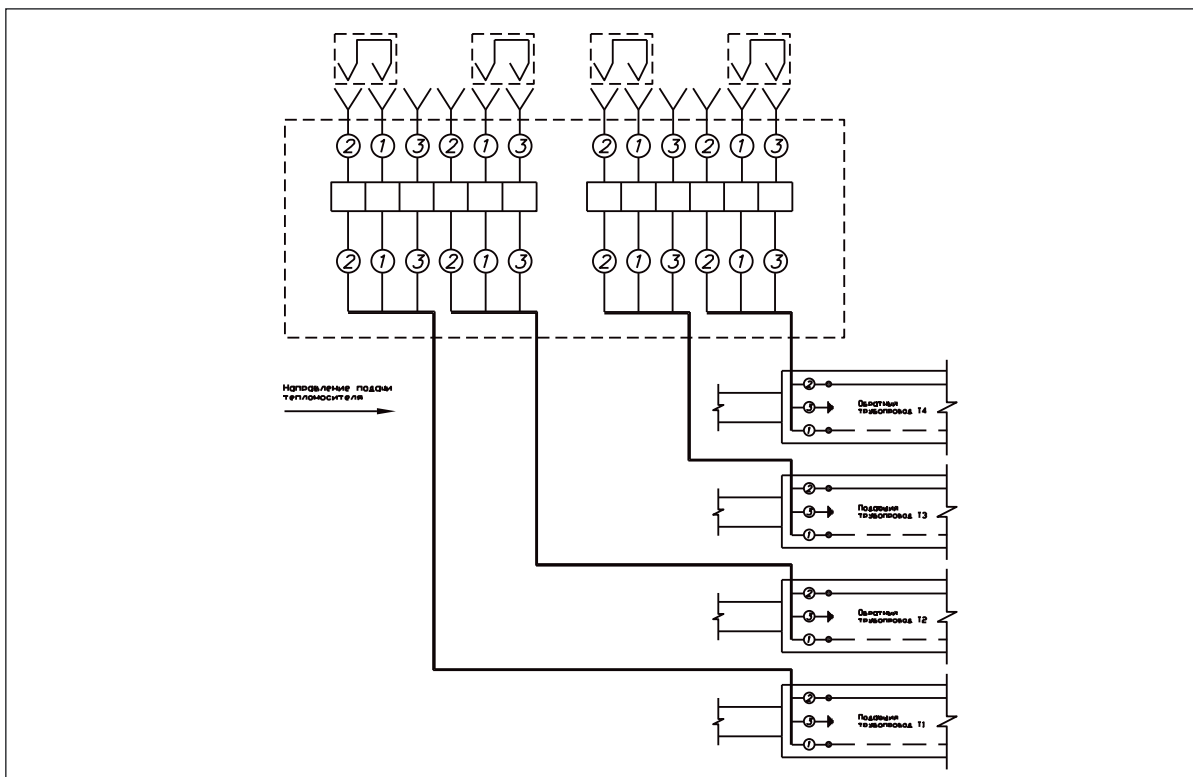


рис. 74 Электрическая схема подключения "КТ-15/Ш" для закольцовки четырехтрубной СОДК

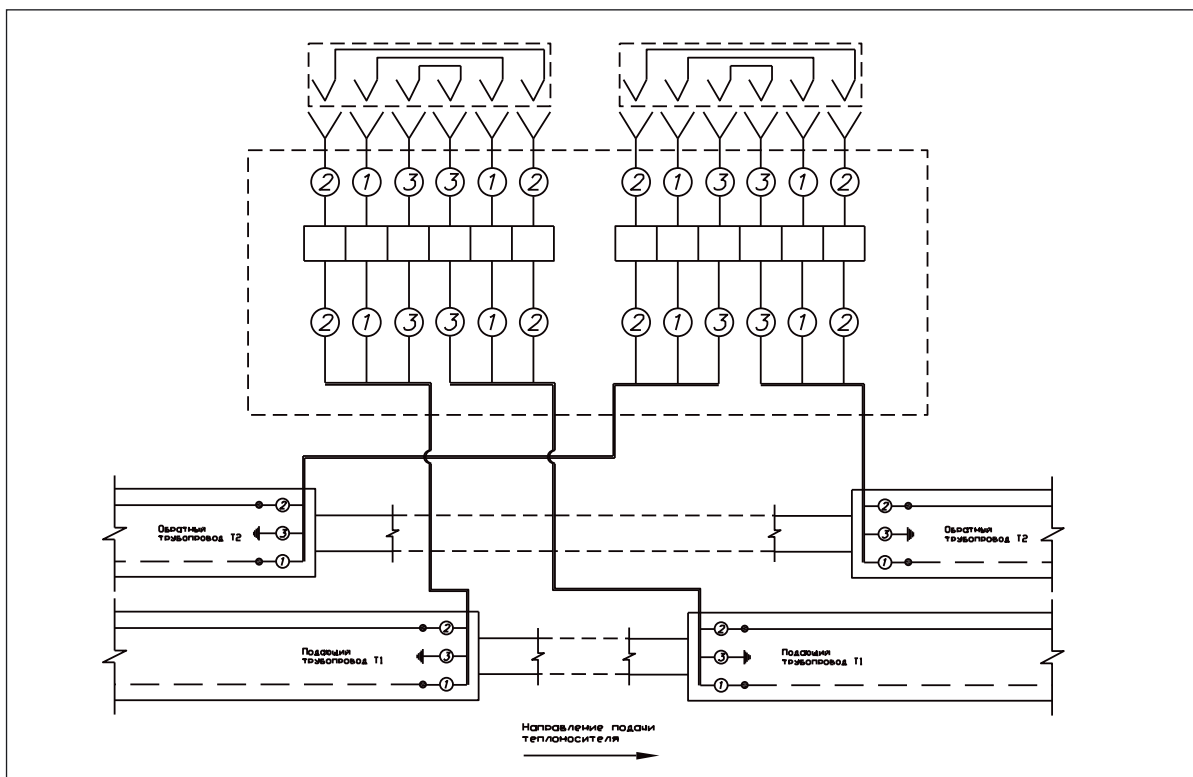


рис. 75 Электрическая схема подключения "КТ-15/Ш" для объединения двух СОДК

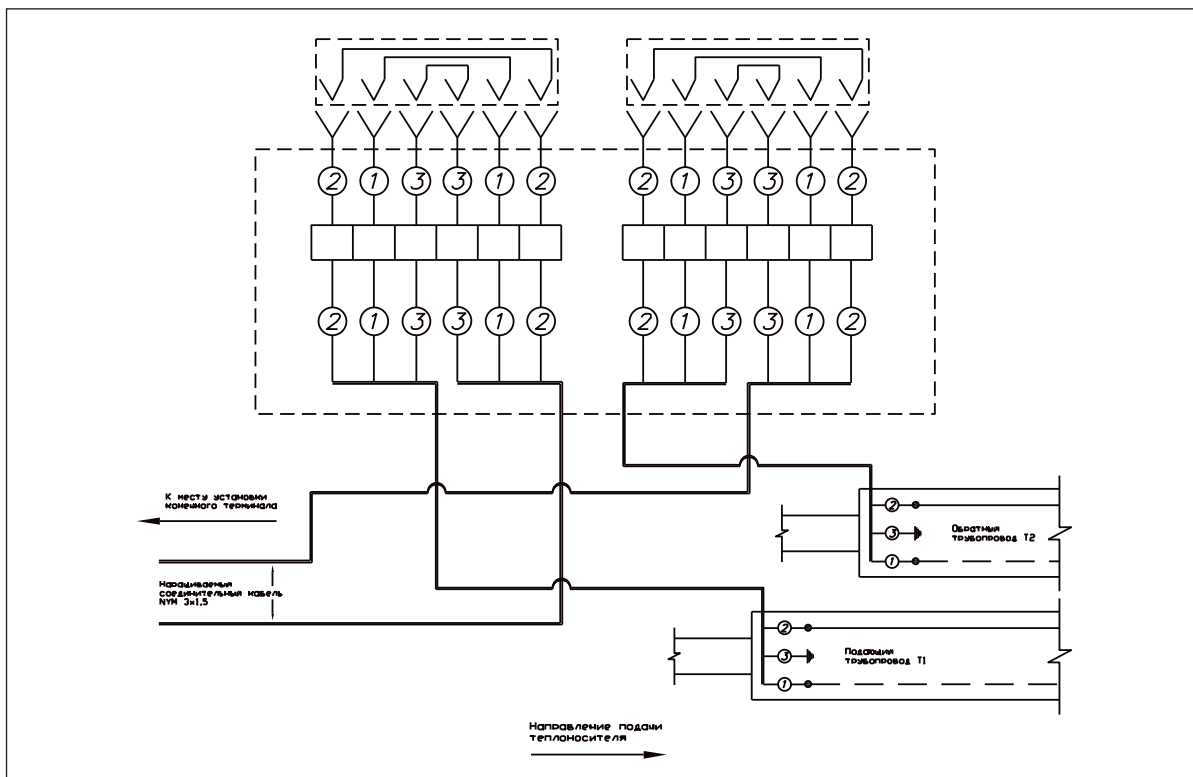


рис. 76 Электрическая схема подключения "КТ-15/Ш" для наращивания кабеля

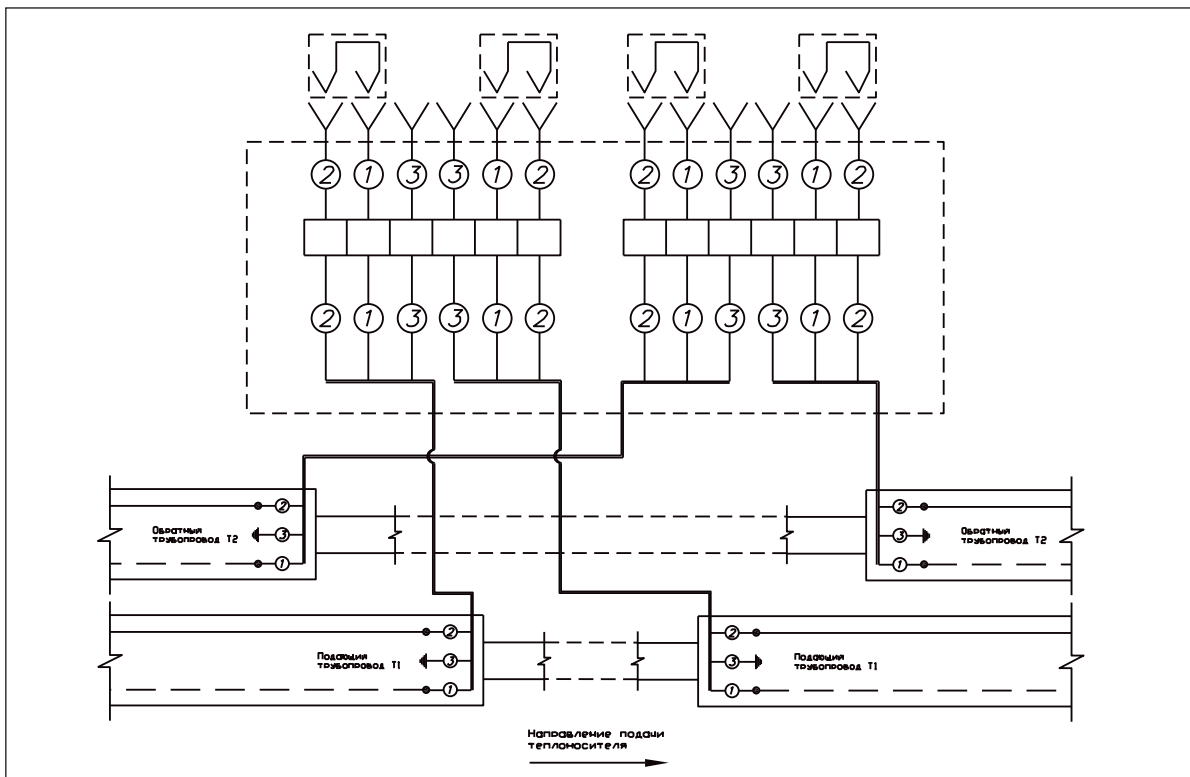


рис. 77 Электрическая схема подключения "КТ-15/Ш" для разъединения двух СОДК

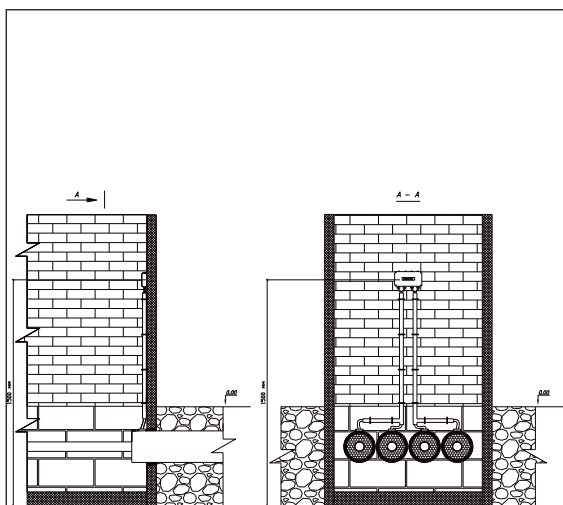


рис. 78 Монтажная схема подключения в здании

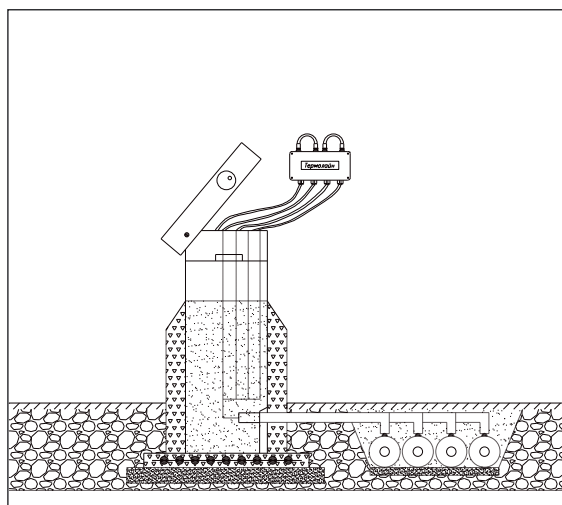


рис. 79 Монтажная схема подключения в ковре

Терминал "КТ-16"

Назначение

1. Подключение приборов контроля к системе ОДК.
 - 1.1. Подключение контрольно-монтажного тестера.
 - 1.2. Подключение импульсного рефлектометра.
2. Коммутация проводников системы ОДК.
 - 2.1. Объединение трех независимых двухтрубных систем ОДК — **рис. 81**, **рис. 82**.

Место установки

Терминал устанавливается в проектных точках контроля (тепловая камера, ковер).

Порядок подключения

1. При помощи отвертки снять крышку с корпуса терминала **3**.
2. Снять гайки и внутренние резиновые уплотнители с кабельных вводов **5**.
3. Снять с кабеля **6** наружную изоляцию на 50 мм от его окончания.
4. Снять с проводов **1** изоляцию на 5 мм от окончания.
5. Надеть на кабель **6** гайки и внутренние резиновые уплотнители.
6. Ввести кабель **6** через кабельные вводы **5** в терминал и плотно закрутить гайки.
7. При помощи отвертки зафиксировать провода **1** в клеммной планке **2** в соответствии с **Таблицей №20**. Порядок соединения проводов указан на электрической схеме — **рис. 82**.
8. При установке терминала внутри помещения просверлить в стене здания два отверстия (диаметром 6 мм и глубиной 30 мм) на уровне предполагаемого крепления терминала (H ~ 1,5 метра от пола).
9. Установить дюбеля **11** в просверленных отверстиях.
10. Прикрепить терминал к стене при помощи шурупов **10**. Крепление терминала осуществлять через отверстия **4**, расположенные в корпусе терминала **3** вне зоны герметизации.
11. При помощи отвертки установить снятую крышку на корпусе терминала.
12. Промаркировать бирки **9** (**см. раздел 3.4**).
13. Прикрепить бирки **9** при помощи стяжек **8** к соединительному кабелю **6** на расстоянии 10 ÷ 20 мм от кабельных вводов **5**.
14. При установке терминала в ковре (**рис. 83**) пункты с **8** по **10** не выполнять.
15. В ковре установку терминала производить на специальной площадке (внутри ковра терминал "жестко" к самой конструкции ковра не крепить).



Терминал "КТ-16"

Комплект поставки и состав

Таблица №36 "Комплектность "КТ-16"

№ поз. на рис. 80	НАИМЕНОВАНИЕ	Кол-во, шт.	ОБОЗНАЧЕНИЕ ЭЛЕМЕНТОВ	
			на принципиальной схеме	на электрической схеме
1	Переемычка внутренняя	2	-	
2	Клеммная планка	1	-	-
3	Провода от кабеля	-	-	-
4	Корпус	1	-	-
5	Отверстие для крепежа	4	-	-
6	Кабельный ввод	6	-	-
7	Кабель NYM 3x1,5	-	-	-
8	Паспорт	1	-	-
9	Стяжка	12	-	-
10	Бирка	6	-	-
11	Дюбель	2	-	-
12	Дюбель	2	-	-

Технические характеристики

Таблица №37 "Технические характеристики "КТ-16"

Параметр	Значение
Габаритные размеры, мм	160 x 140 x 55
Класс защиты	IP – 65
Максимальное напряжение, В	500
Марка подключаемого кабеля	NYM 3x1,5
Масса нетто / брутто, гр.	267 / 300
Материал корпуса	АВС-пластик
Рабочая температура, °С	-20 ÷ +100
Установочные размеры, шир. x выс., мм	148 x 50

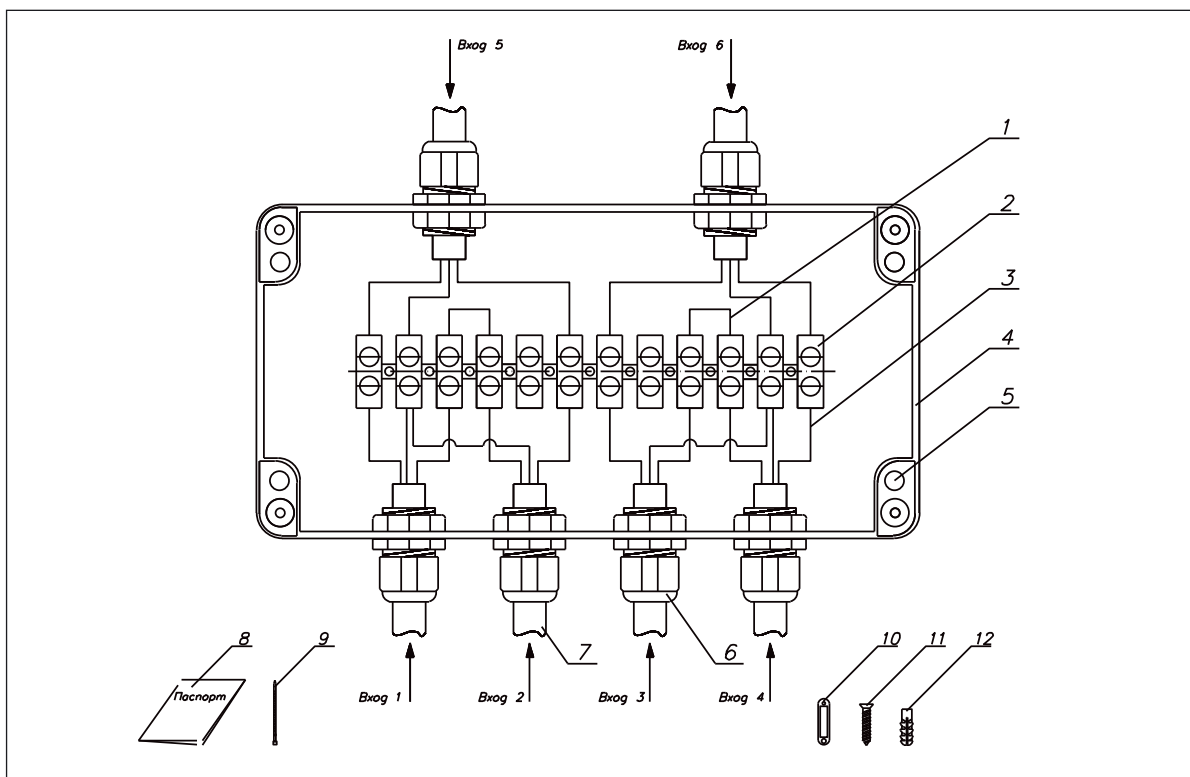


рис. 80 Внешний вид "КТ-16"

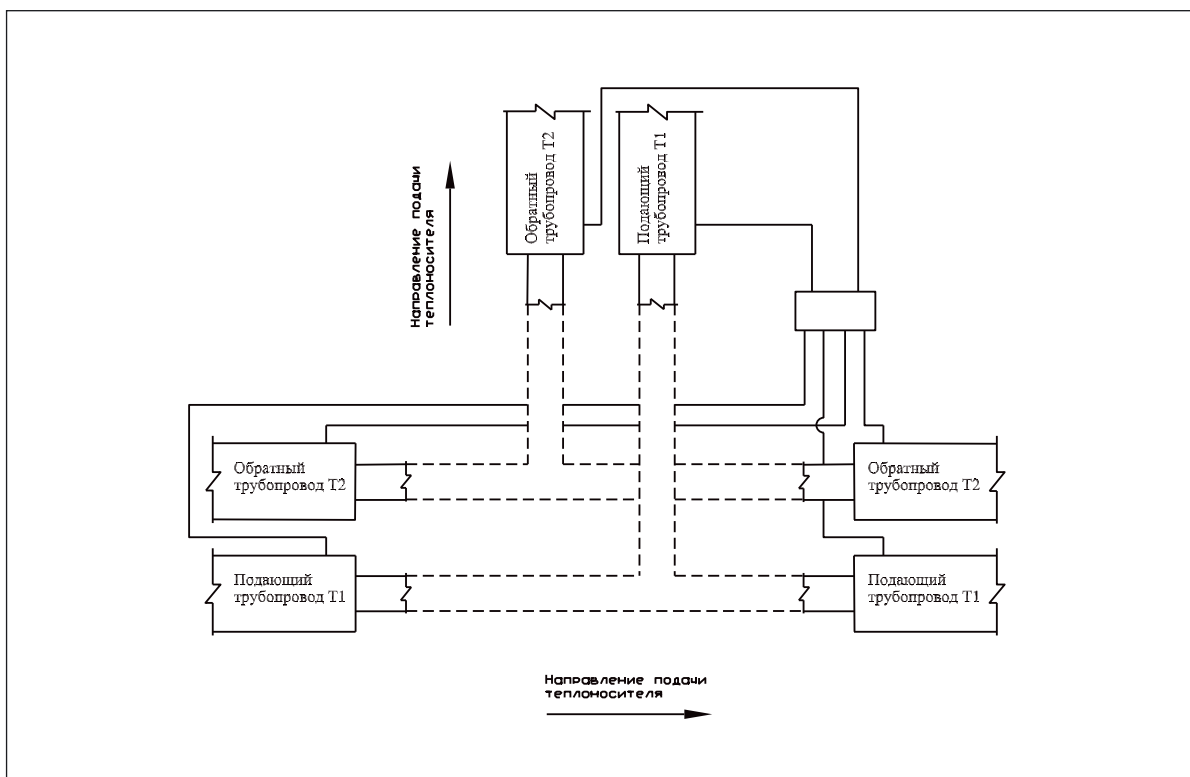


рис. 81 Принципиальная схема подключения "КТ-16"

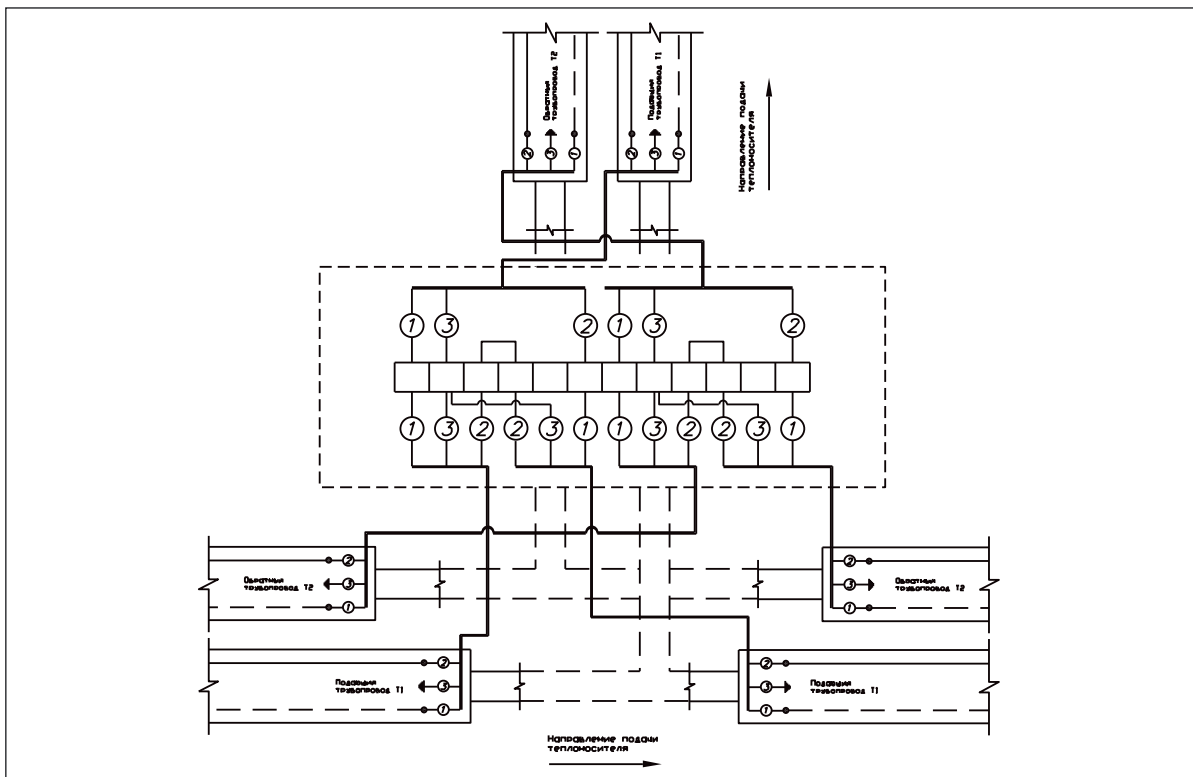


рис. 82 Электрическая схема подключения "КТ-16"

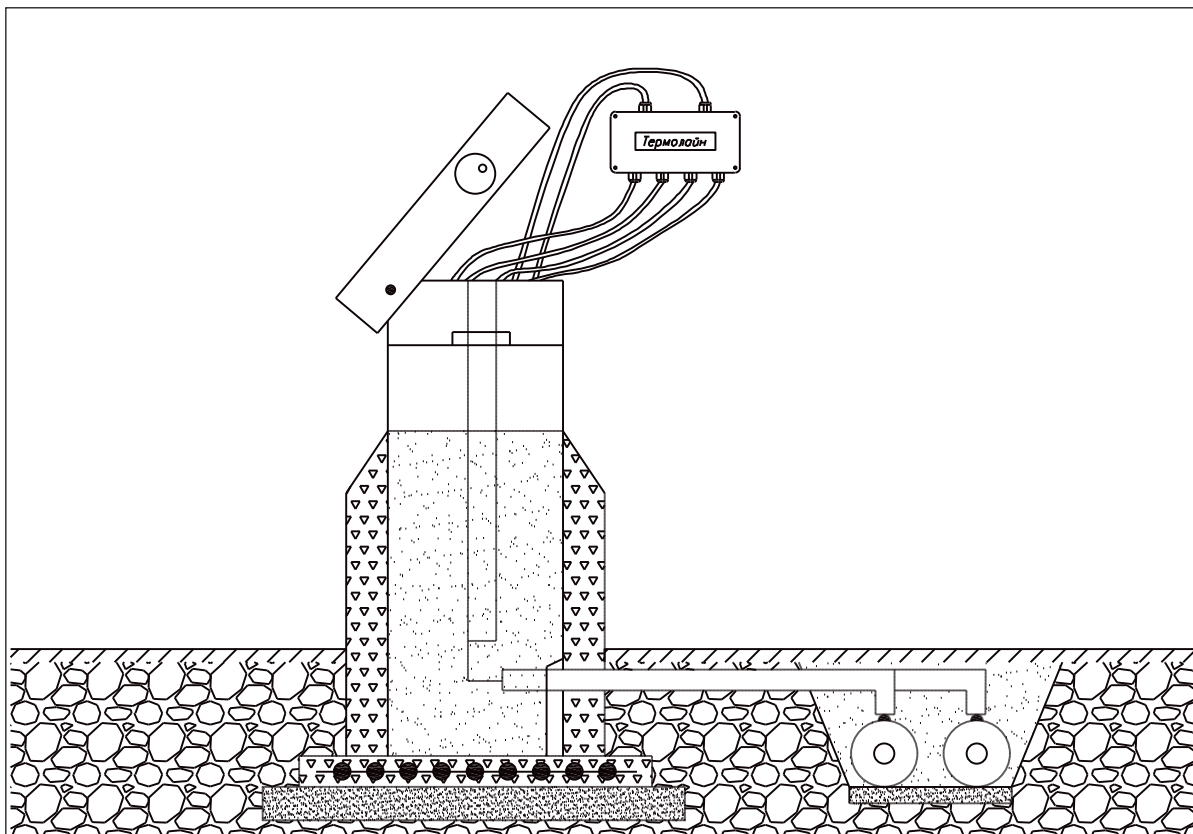


рис. 83 Монтажная схема подключения "КТ-16"

3.3.2. Терминалы герметичные серии "Г"

Назначение

Номенклатура терминалов **серии "Г"** имеет класс защиты **IP67** и аналогична номенклатуре терминалов серии: "КТ-11", "КТ-12", "КТ-12/Ш", "КТ-13", "КТ-14", "КТ-15", "КТ-15/Ш", "КТ-16". Подключение детекторов к терминалам осуществляется с помощью специального переходного устройства "ПКУ-1", поставляемого в комплекте с детектором (по заказу).



Переходное устройство "ПКУ-1"

Особенности серии

1. Использование в терминалах герметичных разъемов (IP67).
2. Использование в терминалах корпуса высокой герметичности (IP66/67).
3. Возможность применения терминалов в условиях очень высокой влажности без дополнительной их защиты.
4. Возможность подключения приборов контроля без съема крышки.



* - Класс защиты IP-XY (от проникновения влаги и пыли) расшифровывается следующим образом: первый разряд (X) — это защита от твердых объектов, второй разряд (Y) — защита от жидкостей.

Класс защиты IP67 означает:

6 — полная защита от пыли;

7 — защита от жидкости при погружении на глубину от 15 см до 1 метра.

Обозначения контактов герметичных разъемов

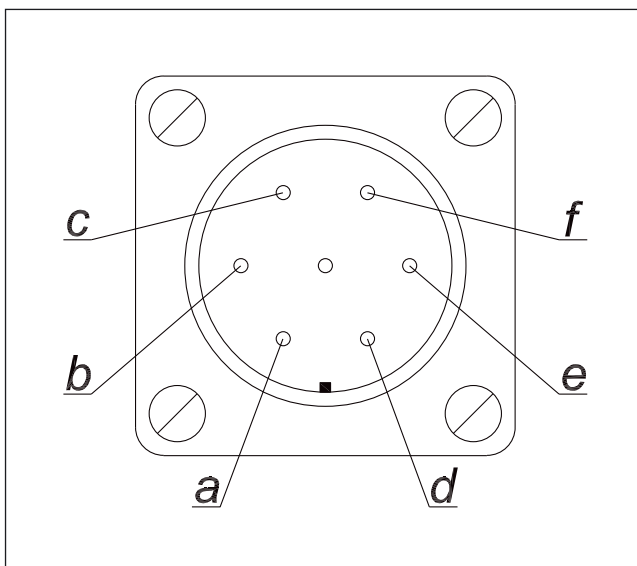


рис. 84 Обозначение контактов разъема

Таблица №38 "Обозначение контактов разъема "КТ-11Г"

ОБОЗНАЧЕНИЕ КОНТАКТОВ РАЗЪЕМА	СООТВЕТСТВИЕ КОНТАКТОВ РАЗЪЕМА	
	цвету изоляции провода внутри терминала	при подключении внешних устройств
a	Коричневый	транзитный провод (вход 1)
b	Синий	сигнальный провод (вход 1)
c	Желто-зеленый	металлическая труба (вход 1)
d	Коричневый с кембриком	транзитный провод (вход 2)
e	Синий с кембриком	сигнальный провод (вход 2)
f	Желто-зеленый с кембриком	металлическая труба (вход 2)

Таблица №39 "Обозначение контактов разъема "КТ-12/ШГ"

ОБОЗНАЧЕНИЕ КОНТАКТОВ РАЗЪЕМА	СООТВЕТСТВИЕ КОНТАКТОВ		
	по цвету изоляции провода внутри терминала	при подключении внешних устройств	
		ВЫХОД 1 и 2	ВЫХОД 3 и 4
a	Коричневый	транзитный провод по потоку т/н (вход 1)	транзитный провод по потоку т/н (вход 3)
b	Синий	сигнальный провод по потоку т/н (вход 1)	сигнальный провод по потоку т/н (вход 3)
c	Желто-зеленый	металлическая труба (вход 1)	металлическая труба по потоку т/н (вход 3)
d	Коричневый с кембриком	транзитный провод против потока т/н (вход 2)	транзитный провод против потока т/н (вход 4)
e	Синий с кембриком	сигнальный провод против потока т/н (вход 2)	сигнальный провод против потока т/н (вход 4)
f	Желто-зеленый с кембриком	металлическая труба (вход 2)	металлическая труба (вход 4)

Таблица №40 "Обозначение контактов разъема "КТ-15/ШГ"

ОБОЗНАЧЕНИЕ КОНТАКТОВ РАЗЪЕМА	СООТВЕТСТВИЕ КОНТАКТОВ		
	по цвету изоляции провода внутри терминала	при подключении внешних устройств	
		ВЫХОД 1 и 2	ВЫХОД 3 и 4
a	Коричневый	транзитный провод (вход 1)	транзитный провод (вход 3)
b	Синий	сигнальный провод (вход 1)	сигнальный провод (вход 3)
c	Желто-зеленый	металлическая труба (вход 1)	металлическая труба (вход 3)
d	Коричневый с кембриком	транзитный провод (вход 2)	транзитный провод (вход 4)
e	Синий с кембриком	сигнальный провод (вход 2)	сигнальный провод (вход 4)
f	Желто-зеленый с кембриком	металлическая труба (вход 2)	металлическая труба (вход 4)

Терминал "КТ-11Г"

Назначение

1. Подключение приборов контроля к системе ОДК.
 - 1.1. Подключение переносного детектора повреждений.
 - 1.2. Подключение контрольно-монтажного тестера.
 - 1.3. Подключение импульсного рефлектометра
2. Коммутация проводников системы ОДК.
 - 2.1. Зажимировка сигнальных проводников — **рис. 86, рис. 87.**

Место установки

Терминал устанавливается в контрольных точках, предусмотренных проектом (ковер, дом, ЦТП). Обычно устанавливается на границах проектируемого участка. Установка во влажных и запариваемых помещениях допускается.



Терминал "КТ-11Г"

Порядок подключения

1. При помощи отвертки снять крышку с корпуса терминала **6**.
2. Снять гайки и внутренние резиновые уплотнители с кабельных вводов **7**.
3. Снять с кабеля **9** наружную изоляцию на 50 мм от его окончания.
4. Снять с проводов **8** изоляцию на 5 мм от окончания.
5. Надеть на кабель **9** гайки и внутренние резиновые уплотнители.
6. Ввести кабель **9** через кабельные ввода **7** в терминал и плотно закрутить гайки.
7. При помощи отвертки зафиксировать провода **3** и провода **8** в клеммной планке **5** в соответствии с **Таблицей №20**. Порядок соединения проводов указан на электрической схеме — **рис. 87**.
8. При установке терминала внутри помещения (**рис. 88**) просверлить в стене здания два отверстия (диаметром 6 мм и глубиной 30 мм) на уровне предполагаемого крепления терминала (Н ~ 1,5 метра от пола).
9. Установить дюбеля **14** в просверленных отверстиях.
10. Прикрепить терминал к стене при помощи шурупов **13**. Крепление терминала осуществлять через отверстия **4**, расположенные в корпусе терминала **6** вне зоны герметизации.
11. При помощи отвертки установить снятую крышку на корпусе **6**.
12. Установить до упора заглушку коммутационную **1** в разъем **2**.
13. Промаркировать бирки **12** (**см. раздел 3.4**).
14. Прикрепить бирки **12** при помощи стяжек **11** к соединительному кабелю **9** на расстоянии 10 ÷ 20 мм от кабельных вводов **7**.
15. При установке терминала в наземном ковре (**рис. 89**) пункты с **8** по **10** не выполнять.
16. В наземном ковре установку терминала производить на специальной площадке (внутри ковра терминал "жестко" к самой конструкции ковра не крепить).

Комплект поставки и состав
Таблица № 41 "Комплектность "КТ-11Г"

№ поз. на рис. 90	НАИМЕНОВАНИЕ	Кол-во, шт.	ОБОЗНАЧЕНИЕ ЭЛЕМЕНТОВ	
			на принципиальной схеме	на электрической схеме
1	Заглушка коммутационная	1		
2	Герметичный разъем	1		
3	Провода от герм. разъема	6	-	-
4	Отверстие для крепежа	4	-	-
5	Клеммная планка	1	-	-
6	Корпус	1	-	-
7	Кабельный ввод	2	-	-
8	Провода от кабеля	-	-	-
9	Кабель NYM 3x1,5	-	-	-
10	Паспорт	1	-	-
11	Стяжка	4	-	-
12	Бирка	2	-	-
13	Шуруп	2	-	-
14	Дюбель	2	-	-

Технические характеристики
Таблица № 42 "Технические характеристики "КТ-11Г"

ПАРАМЕТР	ЗНАЧЕНИЕ
Габаритные размеры, мм	115 x 155 x 55
Класс защиты	IP – 67
Максимальное напряжение, В	600
Марка подключаемого кабеля	NYM 3x1,5
Масса нетто / брутто, гр.	242 / 294
Материал корпуса	АВС-пластик
Рабочая температура, °С	-20 ÷ +100
Установочные размеры, шир. x выс., мм	103 x 78

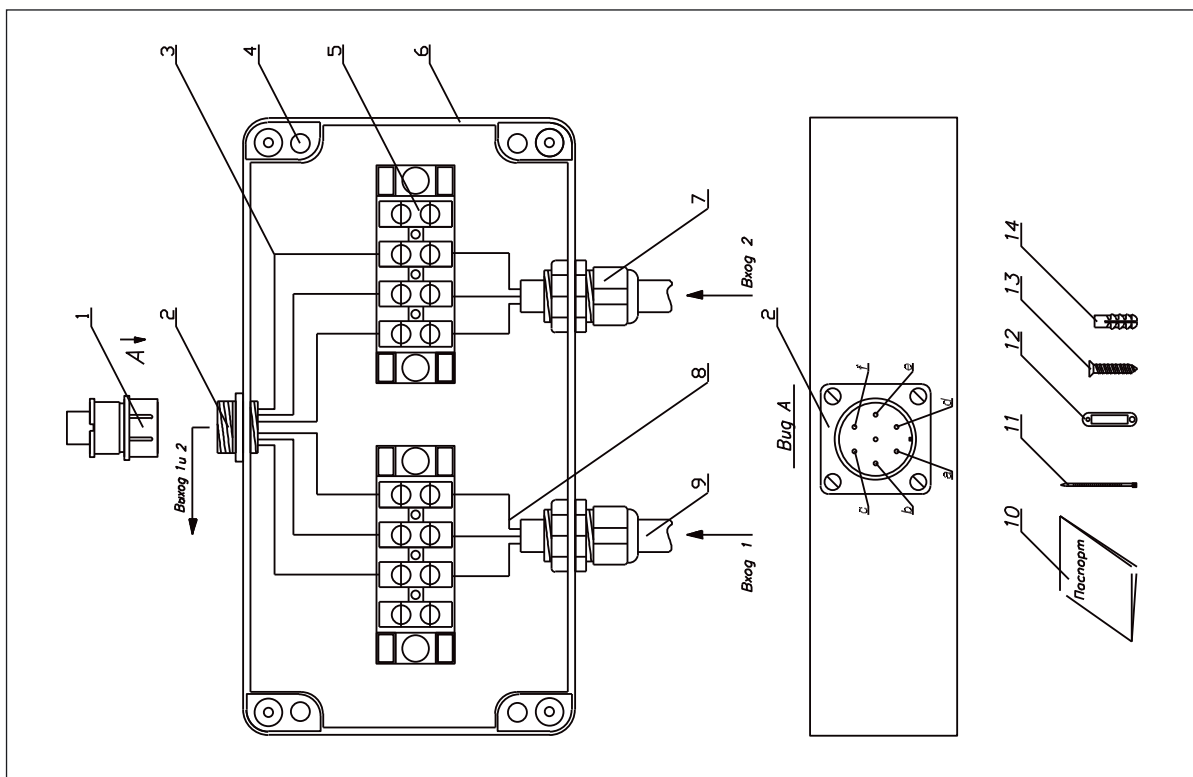


рис. 85 Внешний вид "КТ-11Г"

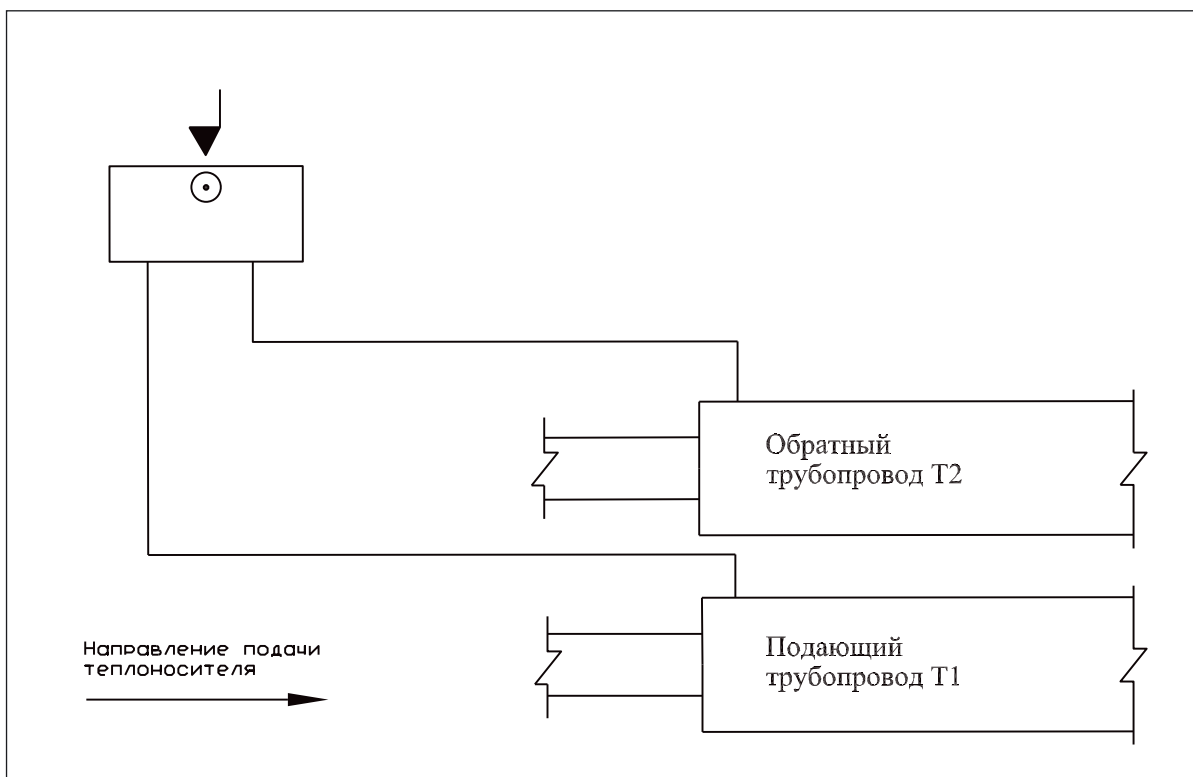


рис. 86 Принципиальная схема подключения "КТ-11Г"

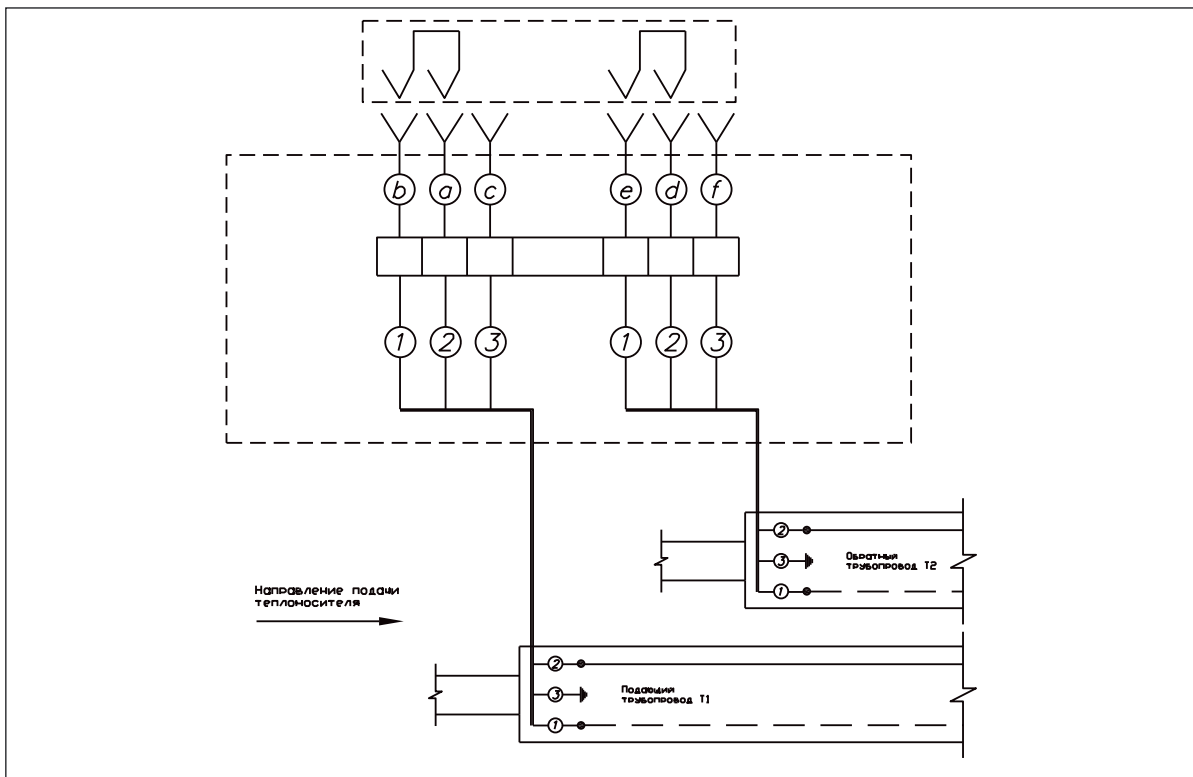


рис. 87 Электрическая схема подключения "КТ-11Г"

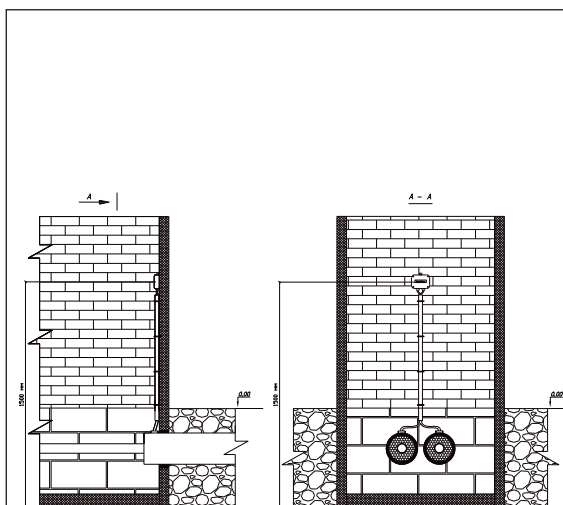


рис. 88 Монтажная схема подключения в здании

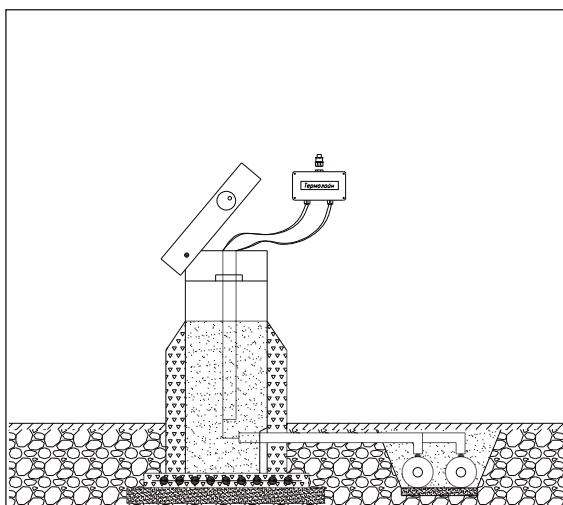


рис. 89 Монтажная схема подключения в ковре

Терминал "КТ-12/ШГ"

Назначение

1. Подключение приборов контроля к системе ОДК.
 - 1.1. Подключение переносного детектора повреждений.
 - 1.2. Подключение контрольно-монтажного тестера.
 - 1.3. Подключение импульсного рефлектометра.
2. Коммутация проводников системы ОДК.
 - 2.1. Соединение одной двухтрубной системы ОДК в промежуточной точке контроля — **рис. 91** и **рис. 93**.
 - 2.2. Разъединение/закольцовка одной двухтрубной системы ОДК в промежуточной точке контроля — **рис. 92** и **рис. 94**.

Терминал может выполнять функцию разъединения системы ОДК на независимые участки. Разъединение системы ОДК производится, когда необходимо произвести диагностику системы по отдельным участкам (в случае поиска дефекта), либо когда требуется временное отсечение от общей системы ОДК участка трубопровода с поврежденной системой контроля. После устранения повреждения система объединяется.

Для разъединения системы ОДК необходимо заменить заглушки-замыкатели **1а** (герметик черного цвета) на заглушки-соединители **1б** (герметик коричневого цвета).



Терминал "КТ-12/ШГ"

Место установки

Терминал устанавливается в промежуточных точках контроля, предусмотренных проектом, и преимущественно в наземных коврах. Соединение СОДК осуществляется при помощи герметичных заглушек, что позволяет устанавливать терминал в запариваемых помещениях.

Технические характеристики

Таблица № 44 "Технические характеристики "КТ-12/ШГ"

ПАРАМЕТР	ЗНАЧЕНИЕ
Габаритные размеры, мм	160 x 150 x 55
Класс защиты	IP – 67
Максимальное напряжение, В	600
Марка подключаемого кабеля	NYM 5x1,5
Масса нетто / брутто, гр.	326 / 456
Материал корпуса	АВС-пластик
Рабочая температура, °С	-20 ÷ +100
Установочные размеры, шир. x выс., мм	148 x 50

Комплект поставки и состав

Таблица № 43 "Комплектность "КТ-12/ШГ"

№ поз. на рис. 90	НАИМЕНОВАНИЕ	Кол-во, шт.	ОБОЗНАЧЕНИЕ ЭЛЕМЕНТОВ	
			на принципиальной схеме	на электрической схеме
1а	Заглушка – замыкатель	2		
1б	Заглушка – соединитель	2		
2	Герметичный разъем	2		
3	Провода от герм. разъема	12	-	-
4	Отверстие для крепежа	4	-	-
5	Клеммная планка	2	-	-
6	Корпус	1	-	-
7	Кабельный ввод	2	-	-
8	Провода от кабеля	-	-	-
9	Кабель NYM 5x1,5	-	-	-
10	Паспорт	1	-	-
11	Стяжка	4	-	-
12	Бирка	2	-	-
13	Шуруп	2	-	-
14	Дюбель	2	-	-

Порядок подключения

1. При помощи отвертки снять крышку с корпуса терминала **6**.
2. Снять гайки и внутренние резиновые уплотнители с кабельных вводов **7**.
3. Снять с кабеля **9** наружную изоляцию на 50 мм от его окончания.
4. Снять с проводов **8** изоляцию на 5 мм от окончания.
5. Надеть на кабель **9** гайки и внутренние резиновые уплотнители.
6. Ввести кабель **9** через кабельные ввода **7** в терминал и плотно закрутить гайки.
7. При помощи отвертки зафиксировать провода **3** и провода **8** в клеммной планке **5** в соответствии с **Таблицей №21**. Порядок соединения проводов указан на электрических схемах — **рис. 93** и **рис. 94**.
8. Для соединения системы ОДК монтаж проводников внутри терминала осуществлять по электрической схеме **рис. 93**, а в разъем **2** установить заглушки-соединители **1б** (герметик коричневого цвета).
9. Для разъединения/закольцовки системы ОДК монтаж проводников внутри терминала осуществлять по электрической схеме **рис. 94**, а в разъем **2** установить заглушки-замыкатели **1а** (герметик черного цвета).
10. При помощи отвертки установить снятую крышку на корпусе терминала **6**.
11. Промаркировать бирки **12** (**см. раздел 3.4**).
12. Прикрепить бирки **12** при помощи стяжек **11** к соединительному кабелю **9** на расстоянии 10 ÷ 20 мм от кабельных вводов **7**.
13. В ковре установку терминала производить (**рис. 95**) на специальной площадке (внутри ковра терминал "жестко" к самой конструкции ковра не крепить).

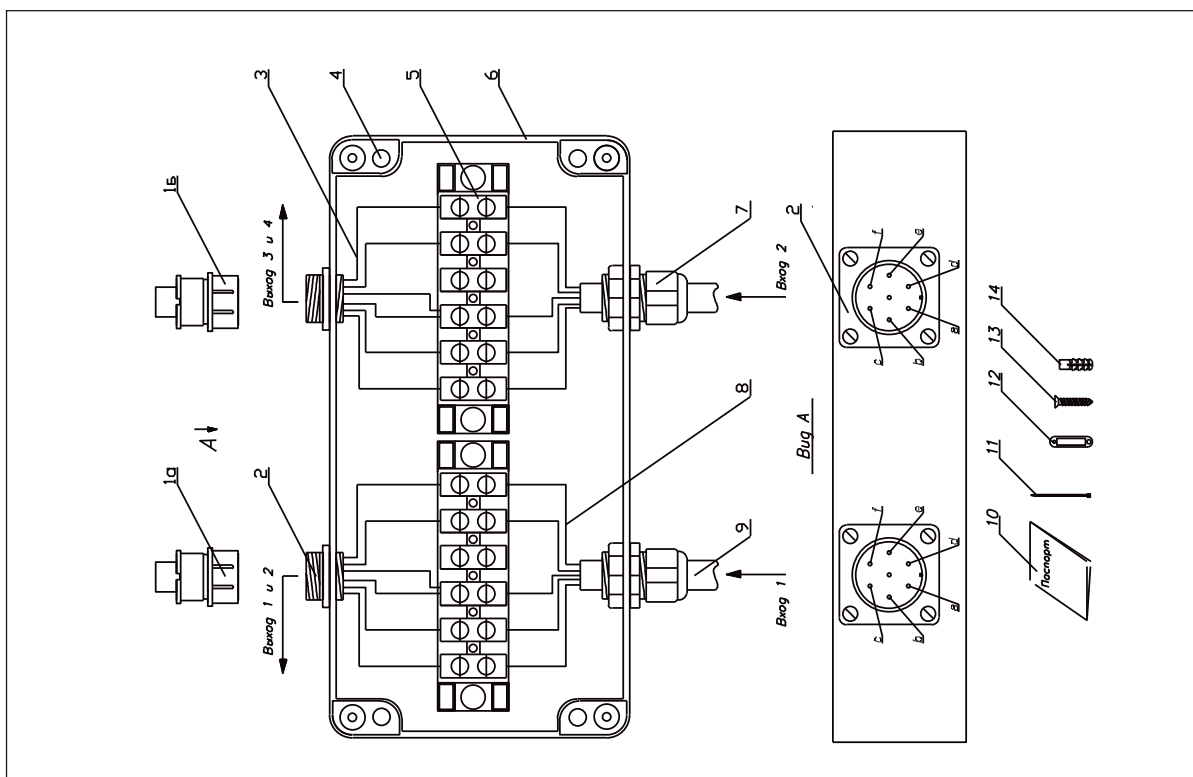


рис. 90 Внешний вид "КТ-12/ШГ"

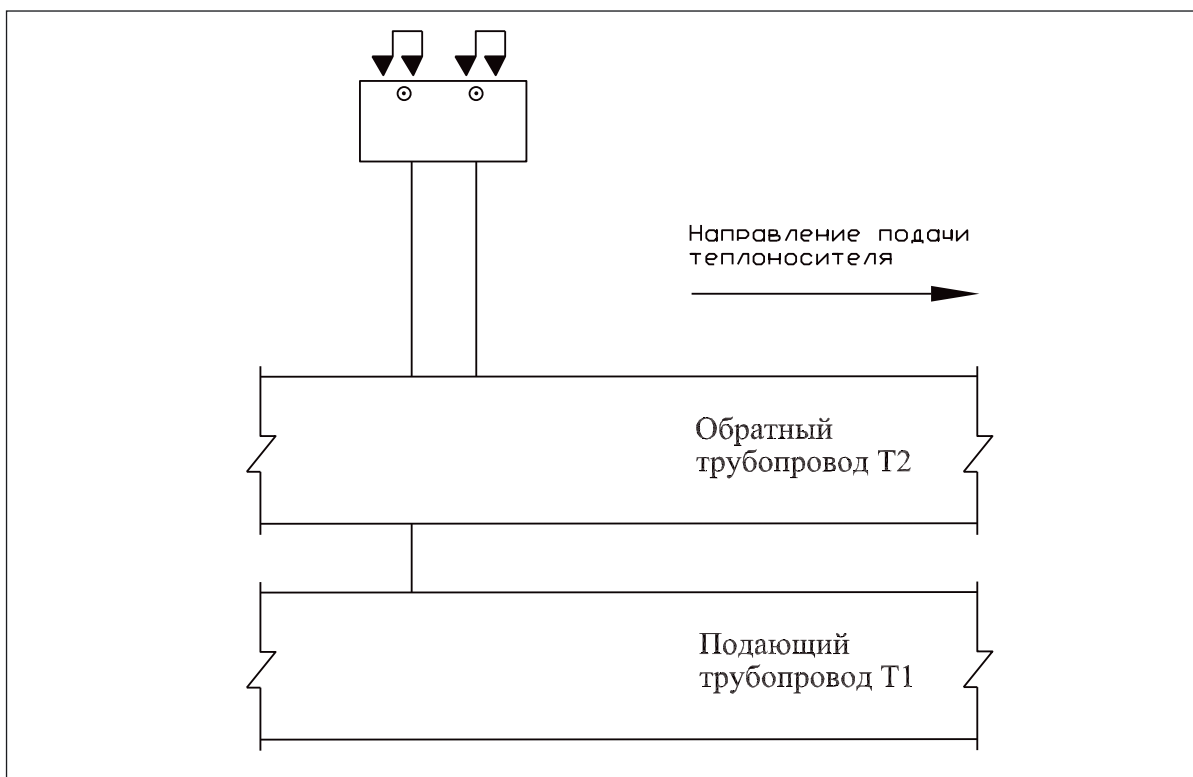


рис. 91 Принципиальная схема подключения "КТ-12/ШГ" для соединения СОДК

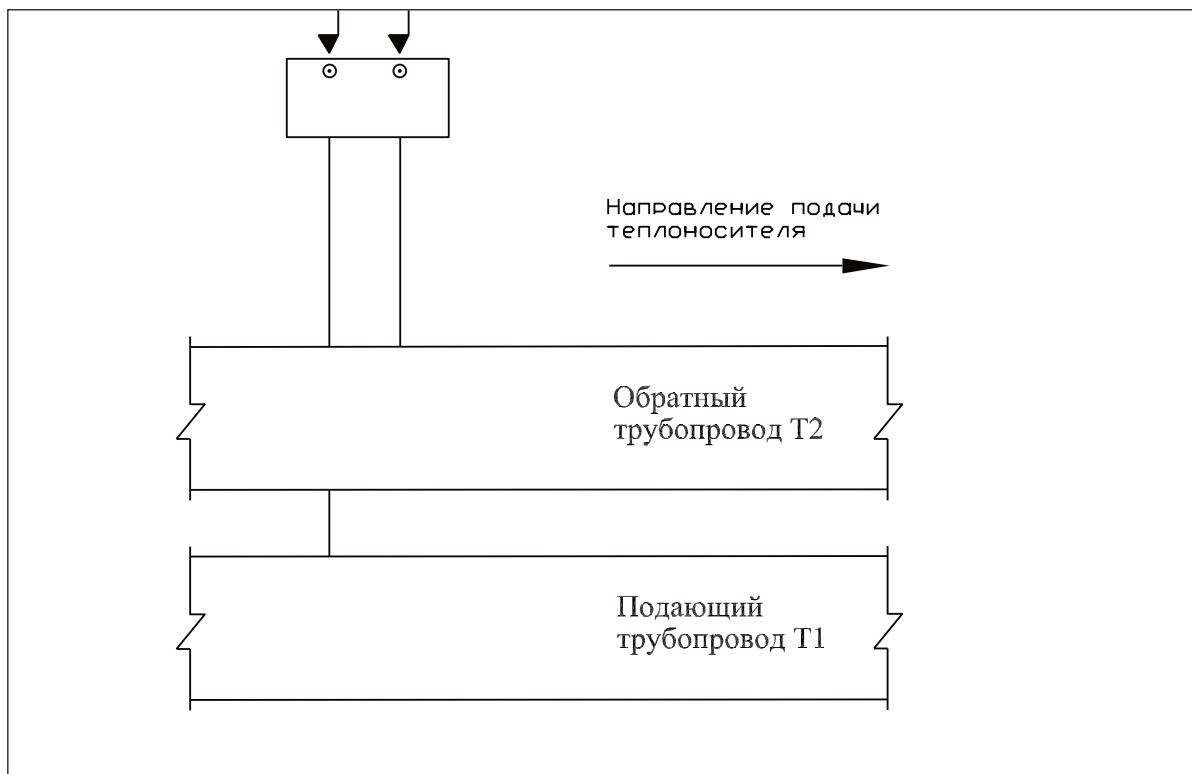


рис. 92 Принципиальная схема подключения "КТ-12/ШГ" для разъединения СОДК

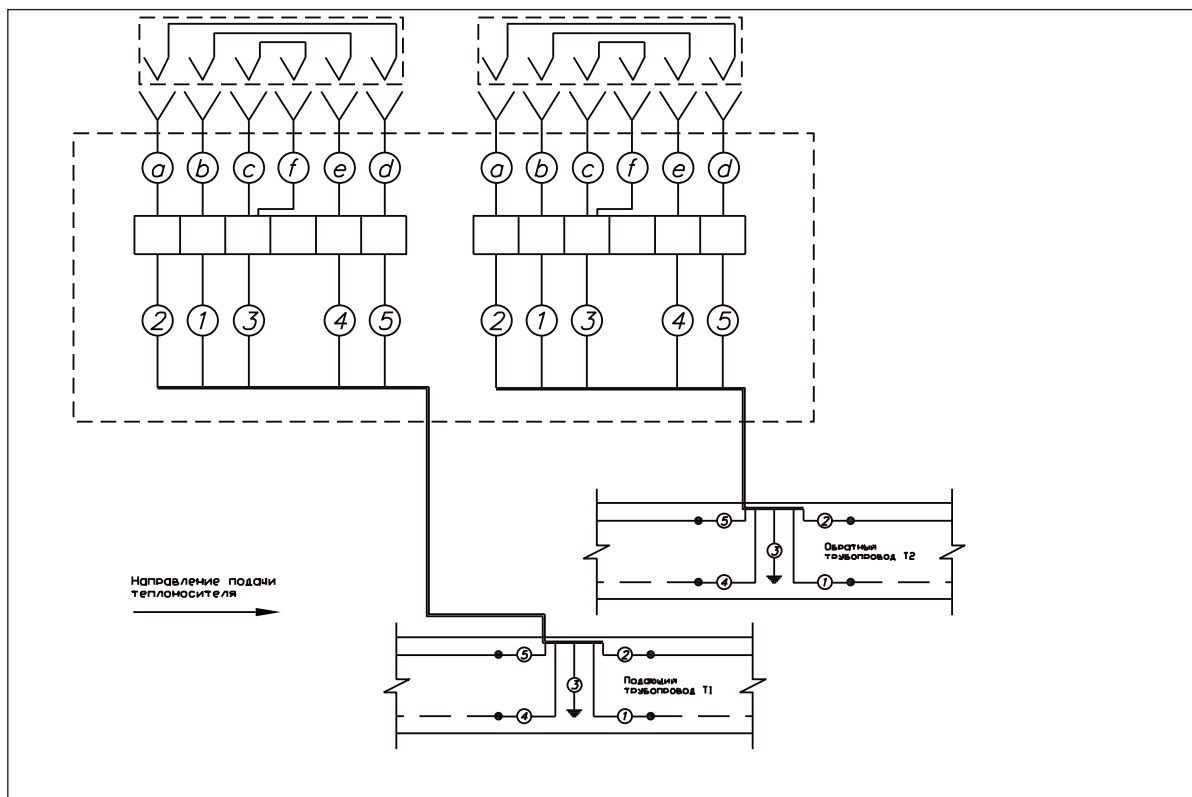


рис. 93 Электрическая схема подключения "КТ-12/ШГ" для соединения СОДК

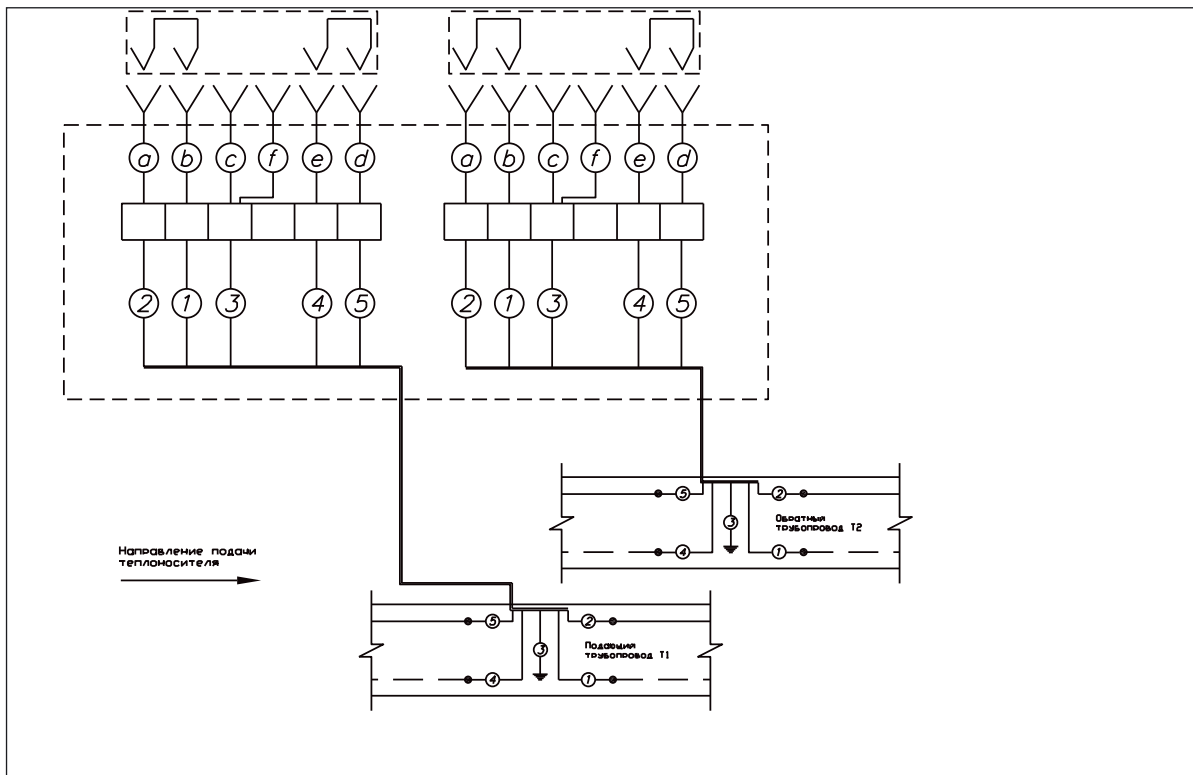


рис 94 Электрическая схема подключения "КТ-12/ШГ" для разъединения СОДК

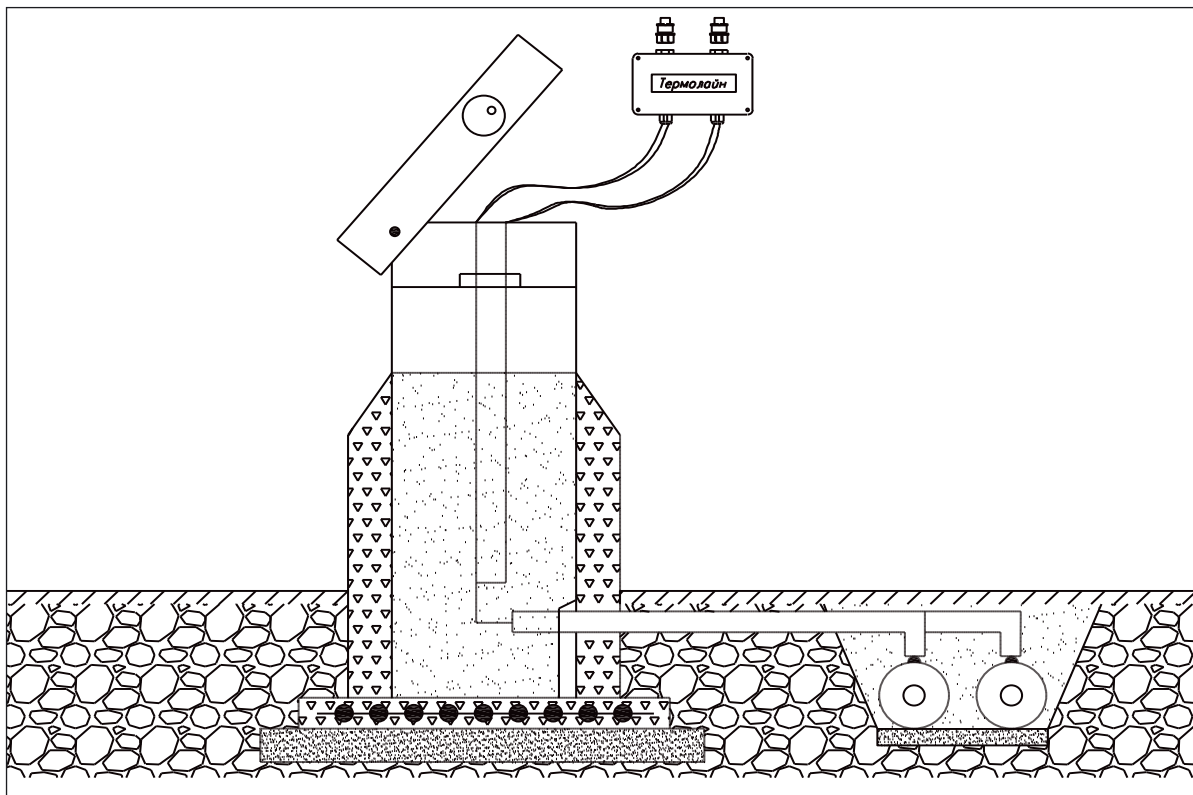


рис. 95 Монтажная схема подключения "КТ-12/ШГ"

Терминал "КТ-15/ШГ"

Назначение

1. Подключение приборов контроля к системе ОДК.
 - 1.1. Подключение переносного детектора повреждений.
 - 1.2. Подключение контрольно-монтажного тестера.
 - 1.3. Подключение импульсного рефлектометра.
2. Коммутация проводников системы ОДК.
 - 2.1. Закольцовка одной четырехтрубной системы ОДК — **рис. 97** и **рис. 101**.
 - 2.2. Объединение двух независимых двухтрубных систем ОДК — **рис. 98** и **рис. 102**.
 - 2.3. Присоединение (наращивание) кабеля к двухтрубной системе ОДК — **рис. 99** и **рис. 103**.
 - 2.4. Разъединение (закольцовка) одной двухтрубной системы ОДК на две независимые — **рис. 100** и **рис. 104**.

С помощью терминала можно соединить две независимые системы ОДК разных проектов и разрозненные части одной системы одного проекта (в случае когда система контроля разбита на части объектами, в которых находятся трубы или запорная арматура, не изолированные пенополиуретаном).

Дополнительно терминал может выполнять функцию разъединения системы ОДК на независимые участки. Разъединение системы ОДК производится, когда необходимо произвести диагностику системы по отдельным участкам (в случае поиска дефекта), либо когда требуется временное отсечение от общей системы ОДК участка трубопровода с поврежденной системой контроля.

После устранения повреждения система объединяется.

Для разъединения системы ОДК необходимо заменить заглушки-замыкатели **1а** (герметик черного цвета) на заглушки-соединители **1б** (герметик коричневого цвета).

В случае когда терминал установлен с перспективой на будущее подключение независимой системы контроля, т.е. когда два кабельных ввода не задействованы (свободны), рекомендуется для герметизации терминала их заглушить одним отрезком кабеля НУМ (кабельной заглушкой) длиной около 10 см, зафиксировав его оба конца в свободных кабельных вводах.

Место установки

Терминал устанавливается в промежуточных точках контроля, предусмотренных проектом, и преимущественно в наземных коверах. Соединение СОДК осуществляется при помощи герметичных заглушек, что позволяет устанавливать терминал в запариваемых помещениях.



Терминал "КТ-15/ШГ"

Порядок подключения

1. При помощи отвертки снять крышку с корпуса терминала **7**.
2. Снять гайки и внутренние резиновые уплотнители с кабельных вводов **8**.
3. Снять с кабеля **9** наружную изоляцию на 50 мм от его окончания.
4. Снять с проводов **6** изоляцию на 5 мм от окончания.
5. Надеть на кабель **9** гайки и внутренние резиновые уплотнители.
6. Ввести кабель **9** через кабельные вводы **8** в терминал и плотно закрутить гайки.
7. При помощи отвертки зафиксировать провода **3** и провода **6** в клеммной планке **5** в соответствии с **Таблицей №20**. Порядок соединения проводов указан на электрических схемах — **рис. 101, рис. 102, рис. 103, рис. 104**.
8. Для закольцовки одной четырехтрубной системы ОДК монтаж проводников внутри терминала осуществлять по электрической схеме — **рис. 101**, а в разъем **2** установить заглушки-замыкатели **1а** (герметик черного цвета).
9. Для соединения двух независимых двухтрубных систем ОДК монтаж проводников внутри терминала осуществлять по электрической схеме — **рис. 102**, а в разъем **2** установить заглушки-соединители **1б** (герметик коричневого цвета).
10. Для подсоединения/наращивания кабеля к двухтрубной системе ОДК монтаж проводников внутри терминала осуществлять по электрической схеме — **рис. 103**, а в разъем **2** установить заглушки-соединители **1б** (герметик коричневого цвета).
11. Для разъединения/закольцовки двух независимых двухтрубных систем ОДК монтаж проводников внутри терминала осуществлять по электрической схеме — **рис. 104**, а в разъем **2** установить заглушки-замыкатели **1а** (герметик черного цвета).
12. При установке терминала внутри помещения **рис. 105** просверлить в стене здания два отверстия (диаметром 6 мм и глубиной 30 мм) на уровне предполагаемого крепления терминала (Н ~ 1,5 метра от пола).
13. Установить дюбеля **14** в просверленных отверстиях.
14. Прикрепить терминал к стене при помощи шурупов **13**. Крепление терминала осуществлять через отверстия **4**, расположенные в корпусе терминала **7** вне зоны герметизации.
15. При помощи отвертки установить снятую крышку на корпусе терминала **7**.
16. Промаркировать бирки **12** (**см. раздел 3.4**).
17. Прикрепить бирки **12** при помощи стяжек **11** к соединительному кабелю **9** на расстоянии 10 ÷ 20 мм от кабельных вводов **8**.
18. При установке терминала в наземном ковре (**рис. 106**) пункты с **12** по **14** не выполнять.
19. В наземном ковре установку терминала производить на специальной площадке (внутри наземного ковра терминал "жестко" к самой конструкции ковра не крепить).

Комплект поставки и состав
Таблица № 45 "Комплектность "КТ-15/ШГ"

№ поз. на рис. 96	НАИМЕНОВАНИЕ	Кол-во, шт.	ОБОЗНАЧЕНИЕ ЭЛЕМЕНТОВ	
			на принципиальной схеме	на электрической схеме
1а	Заглушка – замыкатель	2		
1б	Заглушка — соединитель	2		
2	Герметичный разъем	2		
3	Провода от герм. разъема	12	-	-
4	Отверстие для крепежа	4	-	-
5	Клеммная планка	2	-	-
6	Провода от кабеля	-	-	-
7	Корпус	1	-	-
8	Кабельный ввод	4	-	-
9	Кабель NYM 3x1,5	-	-	-
10	Паспорт	1	-	-
11	Стяжка	8	-	-
12	Бирка	4	-	-
13	Шуруп	2	-	-
14	Дюбель	2	-	-

Технические характеристики
Таблица № 46 "Технические характеристики КТ-15/ ШГ"

ПАРАМЕТР	ЗНАЧЕНИЕ
Габаритные размеры, мм	160 x 150 x 55
Класс защиты	IP – 67
Максимальное напряжение, В	600
Марка подключаемого кабеля	NYM 3x1,5
Масса нетто / брутто, гр.	346 / 484
Материал корпуса	АВС-пластик
Рабочая температура, °С	-20 ÷ +100
Установочные размеры, шир. x выс., мм	148 x 50

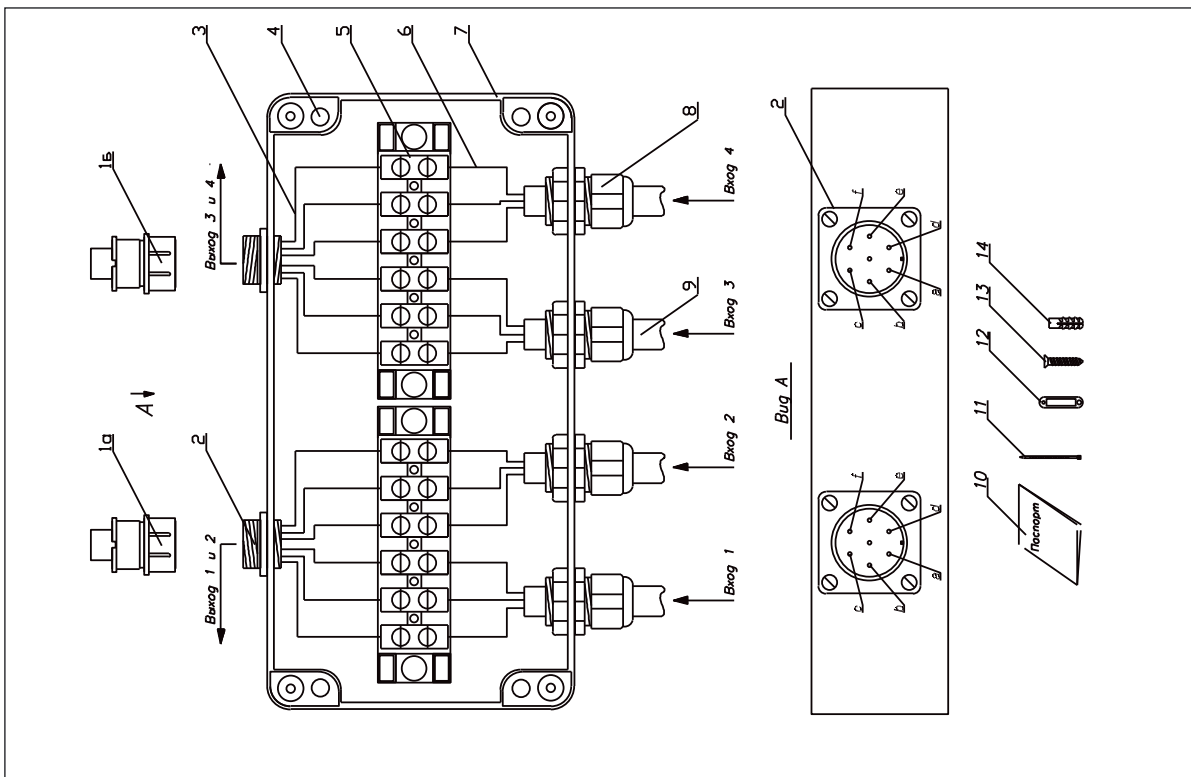


рис. 96 Внешний вид "КТ-15/ШГ"

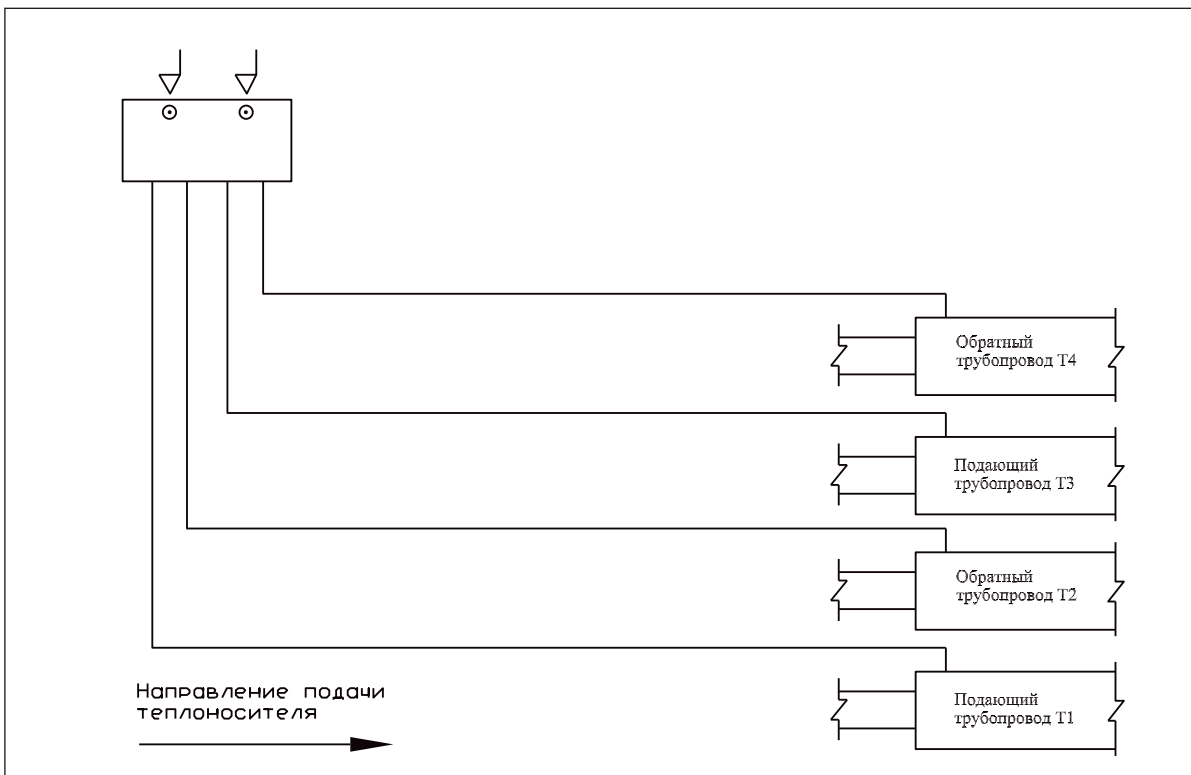


рис. 97 Принципиальная схема подключения "КТ-15/ШГ" для закольцовки четырехтрубной СОДК

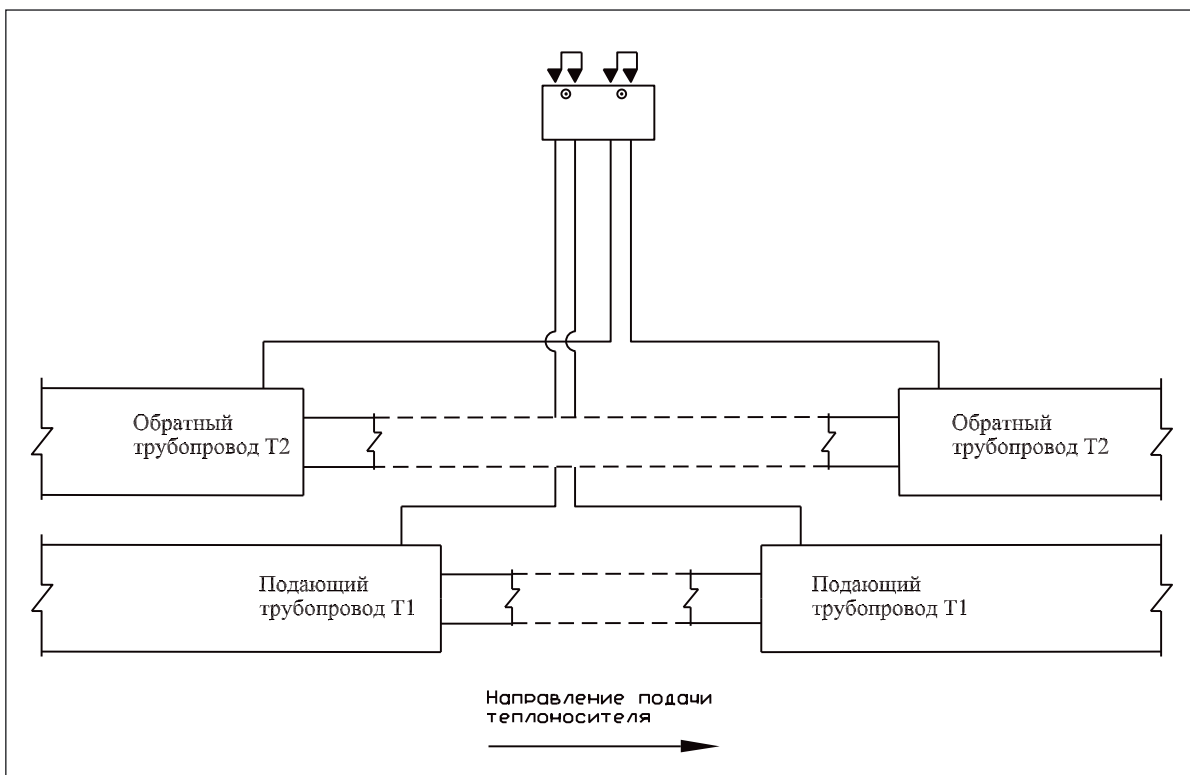


рис. 98 Принципиальная схема подключения "КТ-15/ШГ" для объединения двух СОДК

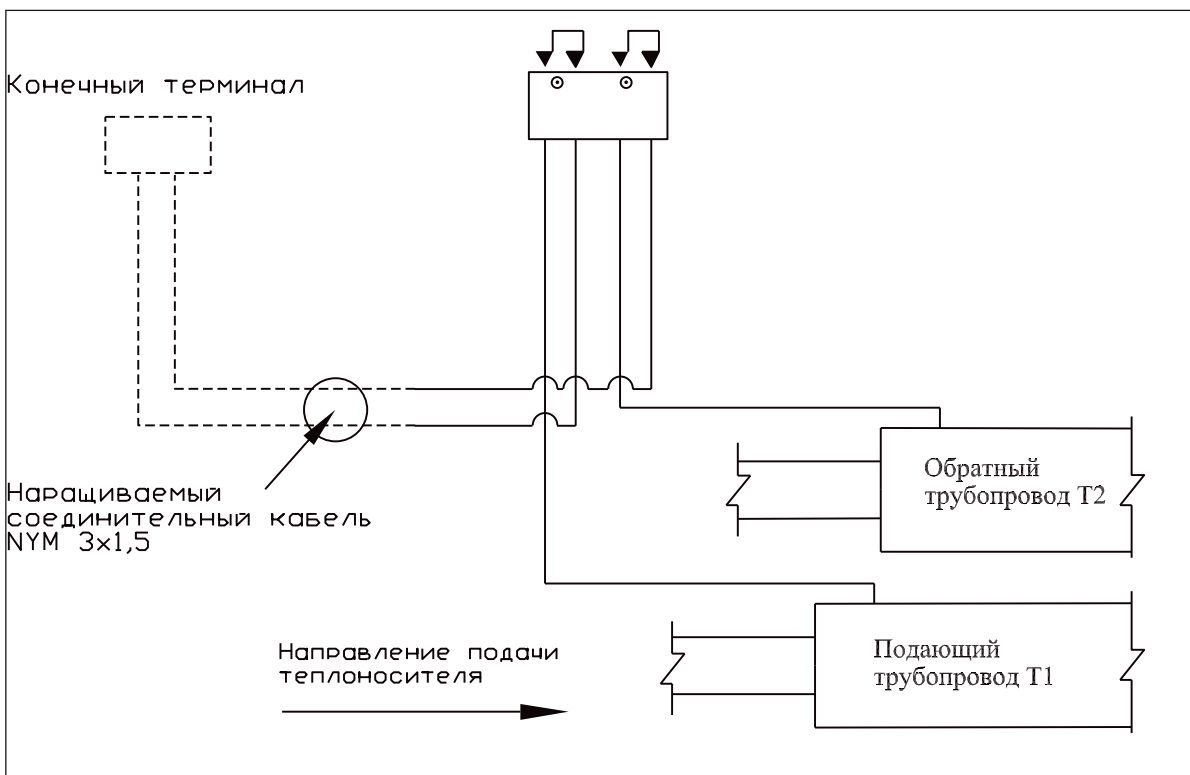


рис. 99 Принципиальная схема подключения "КТ-15/ШГ" для наращивания кабеля

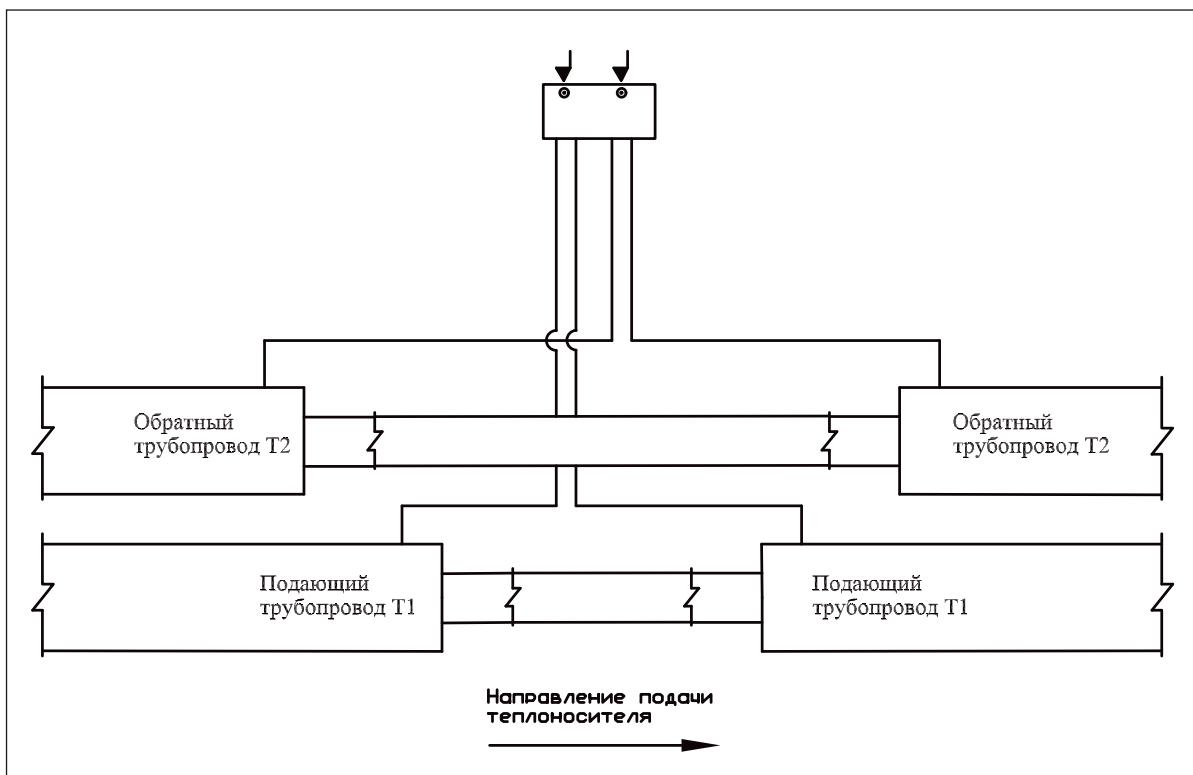


рис. 100 Принципиальная схема подключения "КТ-15/ШГ" для разъединения двух СОДК

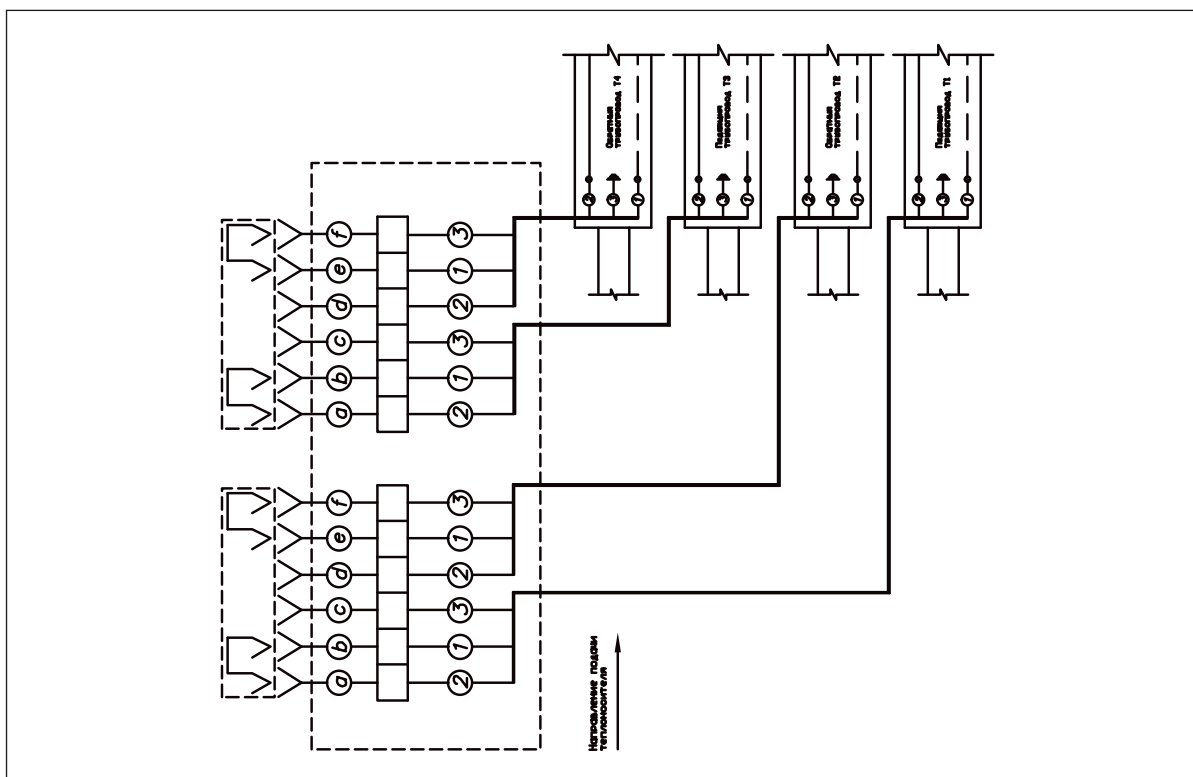


рис. 101 Электрическая схема подключения "КТ-15/ШГ" для закольцовки четырехтрубной СОДК

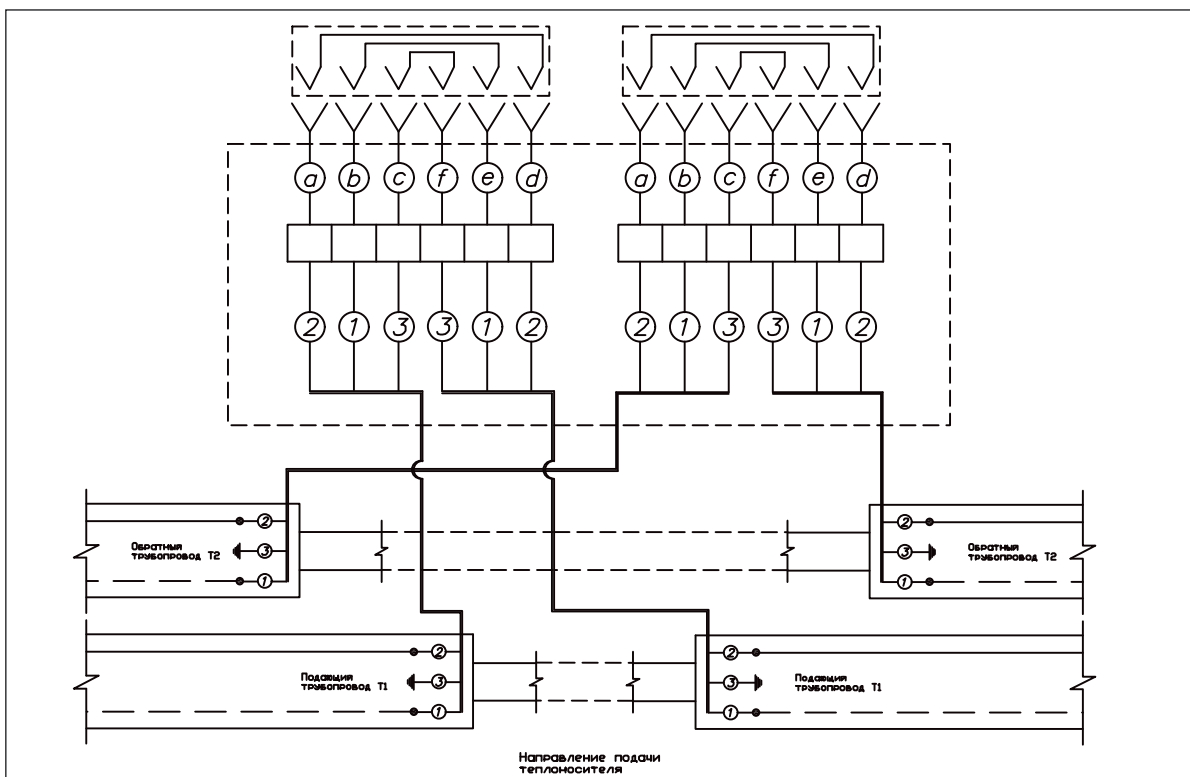


рис. 102 Электрическая схема подключения "КТ-15/ШГ" для объединения двух СОДК

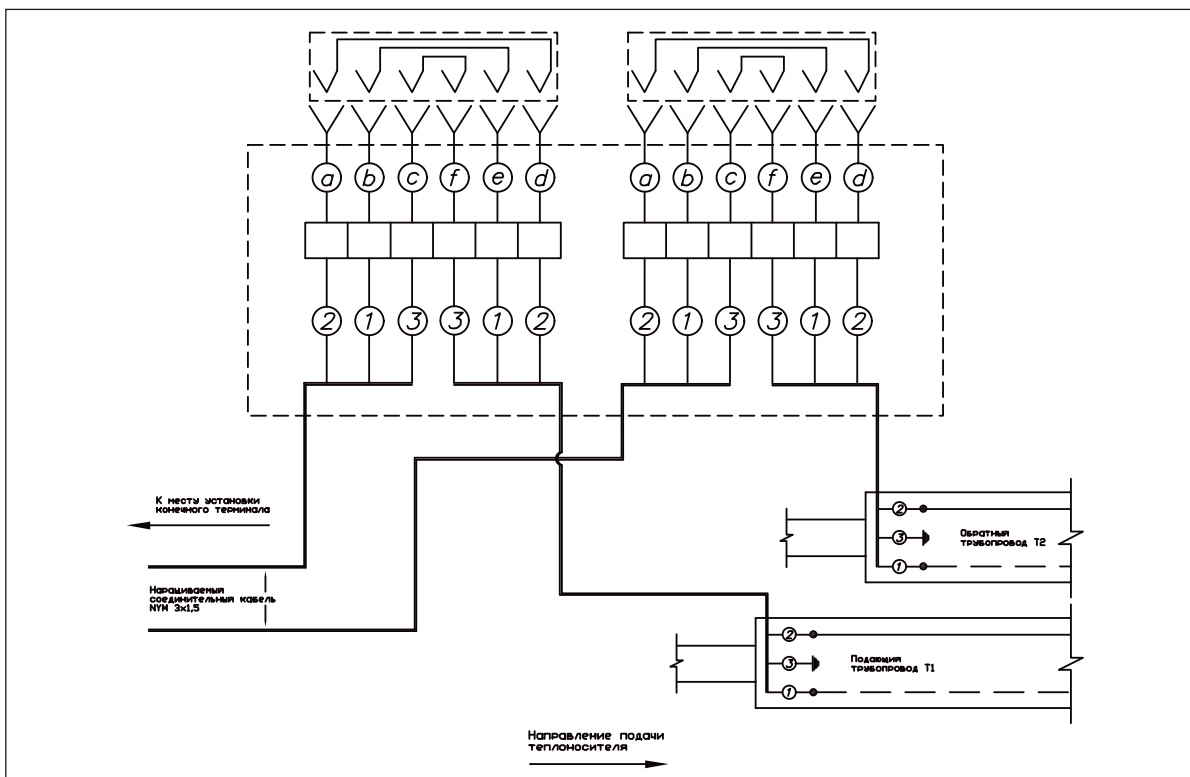


рис. 103 Электрическая схема подключения "КТ-15/ШГ" для наращивания кабеля

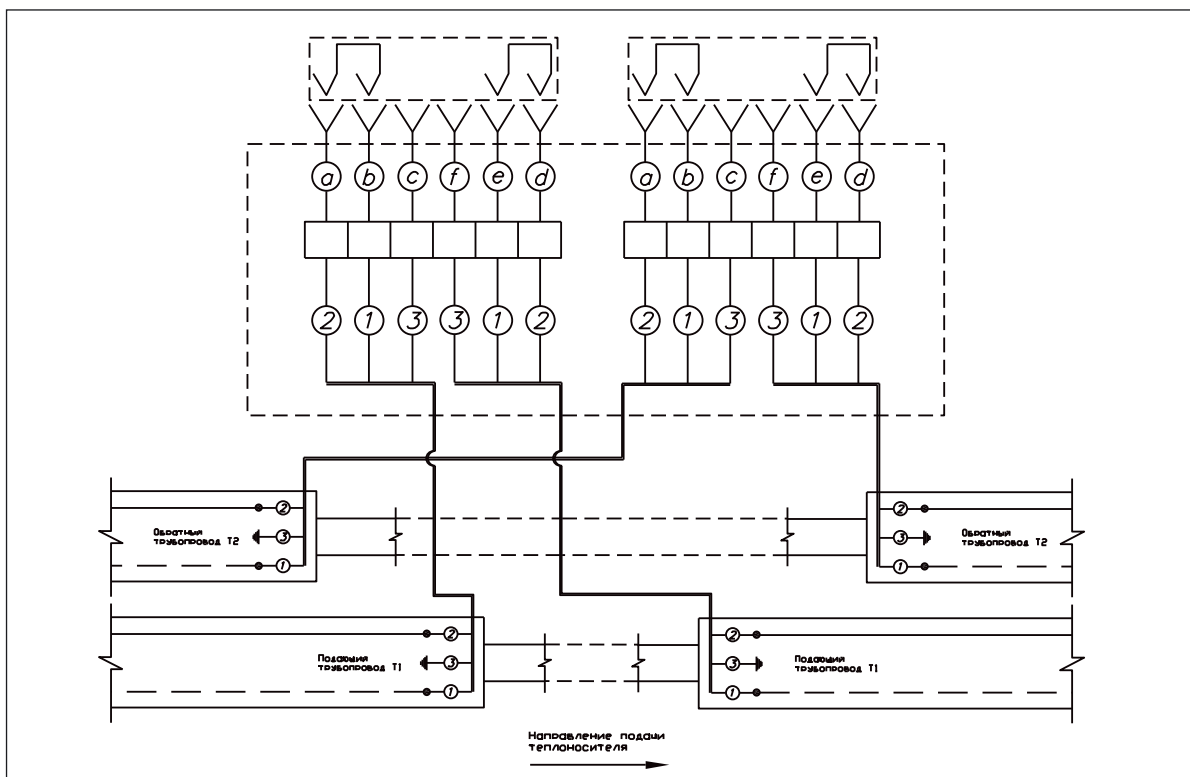


рис 104 Электрическая схема подключения "КТ-15/ШГ" для разъединения двух СОДК

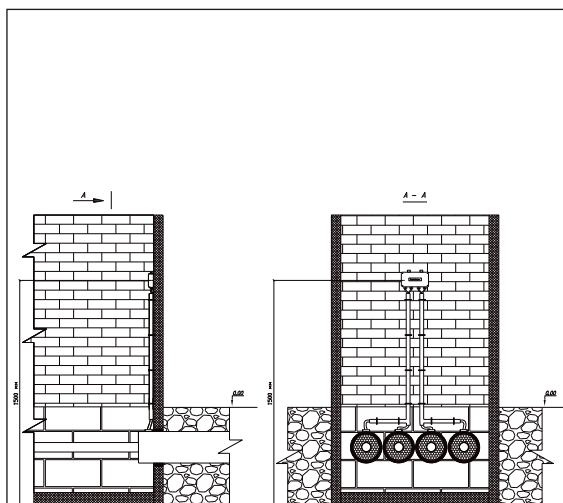


рис. 105 Монтажная схема подключения в здании

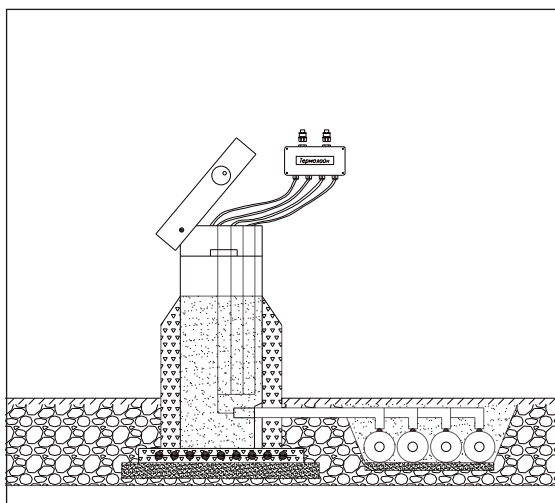


рис. 106. Монтажная схема подключения в ковре

3.3.3. Корпус повышенной герметизации

Назначение

Корпус предназначен для защиты коммутационных терминалов и их элементов, устанавливаемых в тепловых камерах, от воздействия повышенной влажности. Терминал для защиты от влаги крепится внутри корпуса. Корпус повышает степень защиты терминала от окружающей среды до уровня IP 67.

Место установки

Изделие устанавливается в помещениях с повышенной влажностью воздуха. Необходимость установки защитного корпуса на каком-либо объекте должна быть предусмотрена проектной организацией и обоснована в проекте системы ОДК на основании следующих негативных факторов (обязательно двух одновременно):

1. Терминал, устанавливаемый на объекте, имеет класс защиты IP 55 и ниже.
2. Коммутационный терминал устанавливается внутри объекта (тепловая камера, ковер и т.п.) который имеет *повышенную влажность воздуха*. *

** - повышенная влажность воздуха наблюдается в основном на объектах, где присутствуют трубы и/или элементы трубопровода, не изолированные в пенополиуретановой изоляции или существует источник образования избыточной влажности.*

При особых обстоятельствах, когда в коврах присутствует большая влажность воздуха, рекомендуется установка корпуса в наземном и настенном ковре.

Описание

Корпус изготовлен из поликарбоната и имеет прозрачную крышку. Крышка крепится к корпусу на прочных петлях и закрывается на удобные и надежные фиксаторы. Дополнительно корпус может закрываться на висячий замок (замок в комплекте не поставляется). Крепление корпуса к стене объекта производится при помощи саморезов и дюбелей.

Корпус поставляется в двух исполнениях: "KPG-2" и "KPG-4".



Таблица № 47 "Варианты исполнения "KPG"

ИСПОЛНЕНИЕ КОРПУСА	МАРКА ЗАЩИЩАЕМОГО ТЕРМИНАЛА	МАРКА ПОДКЛЮЧАЕМОГО КАБЕЛЯ
«KPG-2»	«КТ-11» или «КТ-12/Ш»	NYM 3x1,5 или NYM 5x1,5
«KPG-4»	«КТ-15/Ш»	NYM 3x1,5

Порядок подключения

1. Открыть крышку корпуса.
2. Снять гайки и резиновые уплотнители с кабельных вводов, расположенных на корпусе.
3. Надеть на сигнальные кабели гайки и резиновые уплотнители.
4. Ввести сигнальные кабели через устройства кабельного ввода в корпус на 140 ÷ 160 мм.
5. Закрутить гайки корпуса рукой с максимальным усилием (для полной герметизации).
6. Установить коммутационный терминал внутри корпуса, подключив его к соединительным кабелям, согласно руководству по эксплуатации на устанавливаемый терминал.
7. Закрыть крышку корпуса на фиксаторы.
8. Установить корпус на стене либо в ковре.

Технические характеристики*Таблица № 48 "Технические. характеристики КРГ"*

ПАРАМЕТР	ЗНАЧЕНИЕ
Габаритные размеры, мм	200 x 315 x 130
Класс защиты	IP – 67
Масса нетто / брутто, гр.	600 / 700
Материал корпуса	Поликарбонат
Рабочая температура, °С	-40 ÷ +100
Установочные размеры, шир. x выс., мм	180 x 208

Комплектация*Таблица № 49 "Комплектность КРГ"*

НАИМЕНОВАНИЕ	КОЛИЧЕСТВО
Корпус	1 шт.
Дюбель	2 шт.
Шуруп	2 шт.
Паспорт, инструкция по эксплуатации	1 шт.

3.3.4. Соответствие марок терминалов различных производителей

Таблица № 50 "Соответствие марок терминалов"

ТЕРМИНАЛ «ТЕРМОЛАЙН»	ТЕРМИНАЛ «ВЕКТОР»	ТЕРМИНАЛ «СТРОЙПОЛИМЕР»
"КТ-11"	"ИТ-11"	"КСП 10-2"
"КТ-12"	"ИТ-12"	аналогов нет
"КТ-12/Ш"	"ИТ-12/Ш"	"КСП 10-3" + "КСП 10-4"
"КТ-13"	"ИТ-13"	"КСП 10"
"КТ-14"	"ИТ-14"	"КСП 12-5" (2 штуки)
"КТ-15"	"ИТ-15"	"КСП 12"
"КТ-15/Ш"	"ИТ-15/Ш"	"КСП 12-2" + "КСП 12-4"
"КТ-16"	"ИТ-16"	"КСП 12-3" (2 штуки)
"КТ-11Г"	аналогов нет	аналогов нет
"КТ-12/ШГ"	аналогов нет	аналогов нет
"КТ-15/ШГ"	аналогов нет	аналогов нет

- Терминал **"КСП 10-3"** и **"КСП 12-2"** предназначен для разъединения системы контроля (в комплекте имеет только штекера для закольцовки СОДК).
- Терминал **"КСП 10-4"** и **"КСП 12-4"** предназначен для объединения системы контроля (в комплекте имеет только наружные перемычки для соединения СОДК).
- Терминал марки **"КТ-12/Ш"** предназначен для объединения и разъединения системы контроля (в комплекте имеет штекера для закольцовки СОДК и наружные перемычки для соединения СОДК).
- Терминал **"КСП 12-5"** объединяет систему контроля четырёх трубопроводов, расходящихся в четыре стороны из одного объекта (объединяет только либо подающие трубопроводы, либо обратные трубопроводы).
- Терминал марки **"КТ-14"** объединяет систему контроля восьми трубопроводов, расходящихся в четыре стороны из одного объекта — отдельно подающие и отдельно обратные трубопроводы.
- Терминал **"КСП 12-3"** объединяет систему контроля трех трубопроводов, расходящихся в три стороны из одного объекта (объединяет только либо подающие трубопроводы, либо обратные трубопроводы).
- Терминал марки **"КТ-16"** объединяет систему контроля шести трубопроводов, расходящихся в три стороны из одного объекта — отдельно подающие и отдельно обратные трубопроводы.

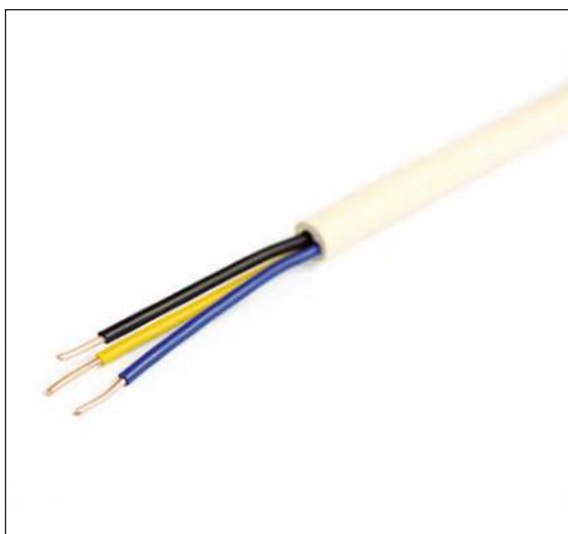
РАЗДЕЛ 3.4. СОЕДИНИТЕЛЬНЫЕ КАБЕЛИ

Назначение

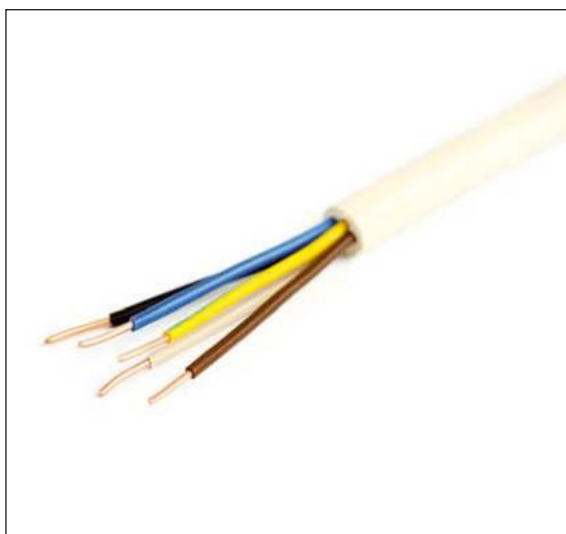
Соединительные кабели в системе ОДК используются для вывода сигнальных проводников в точки контроля и последующего их подключения к терминалам.

Технические характеристики

В качестве соединительных кабелей используются трехжильные и пятижильные кабели с сечением токопроводящей жилы 1,5 мм². Кабели маркируются "NYM 3x1,5" и "NYM 5x1,5".



Кабель "NYM 3 x 1,5"



Кабель "NYM 5 x 1,5"

Таблица № 51 "Основные технические и эксплуатационные характеристики кабеля"

ПАРАМЕТР	ЗНАЧЕНИЕ
Рабочее напряжение	0,66 кВт
Температура эксплуатации	-50 ÷ +50 °С
Относительная влажность воздуха (при + 35°С)	до 98%
Кабели могут быть проложены без предварительного подогрева при температуре	не ниже: - 5 °С
Минимально допустимый радиус изгиба	4 диаметра кабеля
Срок службы	30 лет

Таблица № 52 "Основные электрические характеристики кабеля"

ЧИСЛО ЖИЛ x СЕЧЕНИЕ, мм ²	НАРУЖНЫЙ ДИАМЕТР, мм	ДИАМЕТР ТОКОПРОВОДЯЩЕЙ ЖИЛЫ, мм	ДИАМЕТР ИЗОЛИРОВАННОЙ ЖИЛЫ, мм	ВЕС КАБЕЛЯ, кг/км	МАКСИМАЛЬНОЕ ЭЛЕКТРИЧЕСКОЕ СОПРОТИВЛЕНИЕ ТОКОПРОВОДЯЩЕЙ ЖИЛЫ ПОСТОЯННОМУ ТОКУ (при +20°С), Ом/км	ЭЛЕКТРИЧЕСКОЕ СОПРОТИВЛЕНИЕ ИЗОЛЯЦИИ ПОСТОЯННОМУ ТОКУ (ПРИ t ЖИЛЫ +70°С), МОм/км
3 x 1,5	9	1,38	2,56	120	12,1	0,01
5 x 1,5	10,3	1,38	2,56	170	12,1	0,01

Подсоединение кабеля

- Соединительные кабели подключаются к системе ОДК трубопровода через концевые и промежуточные элементы трубопровода с кабельным выводом.
- Подключение трехжильных кабелей производится к концевым элементам трубопровода с кабельным выводом (см. рис. 107), а пятижильные кабели подключаются к промежуточным элементам (см. рис. 108).
- Концевые и промежуточные элементы трубопровода с кабельным выводом изготавливаются заводом, производителем труб с ППУ-изоляция. Все эти элементы трубопровода предусмотрены и указаны в ГОСТ 30732-2001 "Трубы и фасонные изделия стальные с тепловой изоляцией из пенополиуретана в полиэтиленовой оболочке".
- Монтаж элемента трубопровода с кабелем вывода необходимо производить с учетом направления подачи теплоносителя продающего трубопровода. Контрольная стрелка на оболочке должна совпадать, направлением подачи теплоносителя к потребителю. На обратной трубе монтаж элемента трубопровода с кабелем вывода производится по направлению подачи теплоносителя прямой трубы.

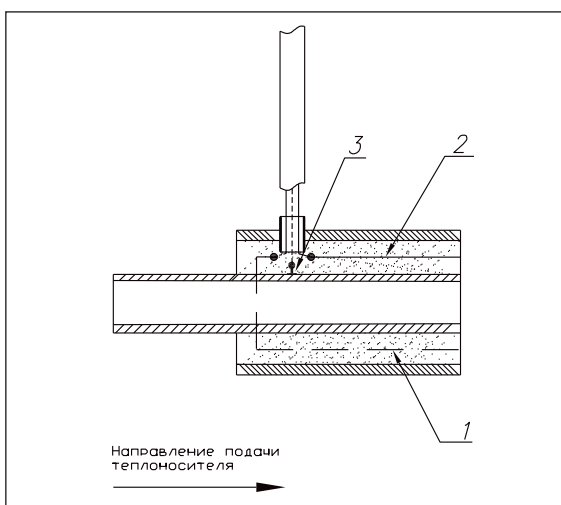


рис. 107 Концевой элемент трубопровода с кабелем вывода

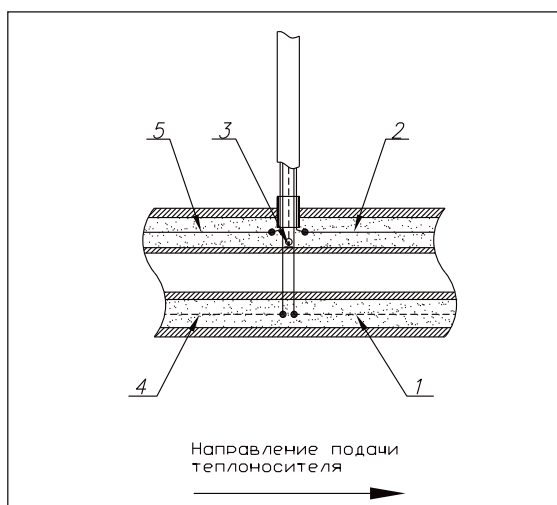


рис. 108 Промежуточный элемент трубопровода с кабелем вывода

Таблица №53 "Подключение кабеля к элементам трубопровода"

Номер на схеме	Цвет жил провода	Назначение провода	Направление провода
1	синий	сигнальный	по направлению теплоносителя
2	коричневый	транзитный	по направлению теплоносителя
3	желто-зеленый	металлическая труба	
4	черный	сигнальный	против направления теплоносителя
5	черно-белый*	транзитный	против направления теплоносителя

- Контакт желто-зеленой жилы со стальным трубопроводом должен обеспечиваться с помощью разъемного резьбового соединения (гайка с шайбой на болт, приваренный к стальному трубопроводу).
- Сигнальные проводники трубопровода должны соединяться с кабельными жилами посредством обжимных гильз с последующей пайкой места соединения.
- Максимальная длина кабеля от трубопровода до терминала не должна быть более 10 метров.

Укладка кабеля

Соединительный кабель от трубопровода до терминала (в грунте) должен прокладываться в оцинкованной трубе. Сварка защитной оцинкованной трубы с проложенным в ней кабелем запрещается.

Прокладку соединительного кабеля внутри зданий (сооружений) до места установки терминала или в месте разрыва тепловой изоляции (в тепловой камере и т.п.) необходимо осуществлять в металлических гофрошлангах, прикрепляемых к стене скобами. В случае опасности сильных физических воздействий на кабель (хищения и т.п.) рекомендуется и внутри и снаружи здания кабель укладывать в оцинкованной трубе.

Маркировка

После подсоединения кабеля к терминалу необходимо на каждый кабель прикрепить пластмассовую бирку с нанесенной маркировкой.

В маркировке рекомендуется указывать следующие данные:

- Номер характерной точки, в которой находится кабель.
- Номер ближайшей характерной точки, в сторону которой направлен предизолированный трубопровод с данным кабелем.



1. Указание номера ближайшей характерной точки важно только для промежуточных терминалов, которые объединяют систему контроля, расходящуюся в разные стороны (терминалы с номерами 12, 12/Ш, 14, 15, 15/Ш, 16). Обозначение ближайшей точки позволяет указать, в каком направлении ориентирован данный кабель, т.е. к какому участку он относится.

2. Для терминалов марки "КТ-12" и "КТ-12/Ш" (для пятижильных кабелей) указывается характерная точка, ближайшая по направлению подачи теплоносителя. Подобное обозначение позволяет указать, в какую сторону направлены синяя и коричневая жила пятижильного кабеля.

- Длина кабеля (физическая) в метрах.
Назначение трубопровода (назначение должно соответствовать обозначениям в проектной документации, например — Т1, Т2, Т3, Т4 и т.д.)
- Марка кабеля.

Маркировка кабелей заносится в **Таблицу №54** "Таблица соединительных кабелей", которая должна располагаться в проекте схемы системы ОДК.

Маркировка кабеля состоит из трех групп символов, разделенных знаком тире:

- **Первая группа** состоит из двух цифр. Цифры обозначают номера характерных точек, первая цифра — номер характерной точки, в которой установлен кабель, вторая цифра — номер ближайшей характерной точки к точке, где установлен кабель, и в сторону которой *направлен* предизолированный трубопровод с данным кабелем.
- **Вторая группа** состоит из одной буквы и одной цифры. Буквы и цифры обозначают назначение трубопровода.
- **Третья группа** состоит из цифр. Цифры обозначает физическую длину кабеля в метрах.

Пример маркировки кабеля на бирке: "1/2-Т1-8" — расшифровка в **Таблице №53**.

Таблица №54 "Таблица соединительных кабелей – образец"

Маркировка кабеля на бирке **	Номер характерной точки, где установлен кабель*	Номер характерной точки, в сторону которой направлен кабель*	Назначение трубопровода, к которому прикреплен кабель*	Длина кабеля, м***	Марка кабеля
1/2–Т1–8	1	2	Подающий	8	NYM 3x1,5
2/4–Т2–7	2	4	Обратный	7	NYM 5x1,5

* – заполняется в проекте проектной организацией.

** – заполняется в исполнительной документации строительной организацией.

***- в проекте заполняет проектировщик (7 ±10 м), а в исполнительной документации, на основании реальных данных, вносит изменения строительная организация (эта длина и указывается в маркировке).

3.4.1 Комплект удлинения кабелей

Наращивание кабеля

Для наращивания кабеля рекомендуется использовать готовые комплекты удлинения кабеля. Комплекты поставляются как для трехжильного (комплект "КУК-3"), так и для пятижильного кабеля (комплект "КУК-5"). В каждый комплект входит необходимое количество обжимных втулок, трубки термоусадочные с клеевым слоем (большие и маленькие), кабель (7 метров) и пр. Наращивание кабеля с помощью комплекта позволяет добиться надежного и герметичного соединения.

Наращивания соединительного кабеля производится:

- в случае вывода сигнальных проводников от "концевого" или "промежуточного элемента с кабелем вывода" до места размещения точки контроля;
- в случае ремонта кабеля.

При необходимости применения кабеля большей длины (более 10 метров) требуется установка дополнительного терминала ("КТ-15", "КТ-15/Ш" — для двухтрубной системы или "КТ-14" — для четырехтрубной системы) и как можно ближе к трубопроводу.

Порядок наращивания кабеля см. **Приложении №2** "Инструкция по наращиванию соединительного кабеля".



Комплект удлинения кабеля "КУК-5"

РАЗДЕЛ 3.5. НАЗЕМНЫЕ И НАСТЕННЫЕ КОВЕРА**Назначение**

Ковер, как наземный, так и настенный, является средством защиты от вандализма и используется для размещения в нем коммутационных терминалов и соединительных кабелей.

Ковер представляет собой металлическую трубу с крышкой и надежным запорным устройством. Внутри ковера предусмотрено место для крепления терминала.



Ковер наземный "КНЗ"



Ковер настенный "КНС"

Установка

Наземный ковер устанавливается на открытом пространстве и укрепляется в грунте. Настенный ковер крепится к стене здания, либо с наружной стороны, либо с внутренней. Крепление настенного ковера осуществляется на высоте 1,5 метров от горизонтальной поверхности (пол здания, камеры или земли).

Наружная поверхность ковера защищается антикоррозионным покрытием. Внутренний объем наземного ковера должен быть засыпан сухим песком от основания до уровня 20 сантиметров от верхнего края.

При устройстве ковера на теплотрассах, прокладываемых в насыпных грунтах, необходимо предусматривать дополнительные меры по защите ковера от просадки грунта.

Маркировка

Маркировка ковера осуществляется в соответствии с номером характерной точки, в которой он размещен. Номер характерной точки должен проставляться краской на наружной и внутренней стороне крышки ковера одновременно.

Технические характеристики

Таблица №55 "Технические характеристики коверов"

Параметр	Наземный ковер	Настенный ковер
Масса, не более, кг	80	20
Габаритные размеры, мм	1200 x 430	380 x 335

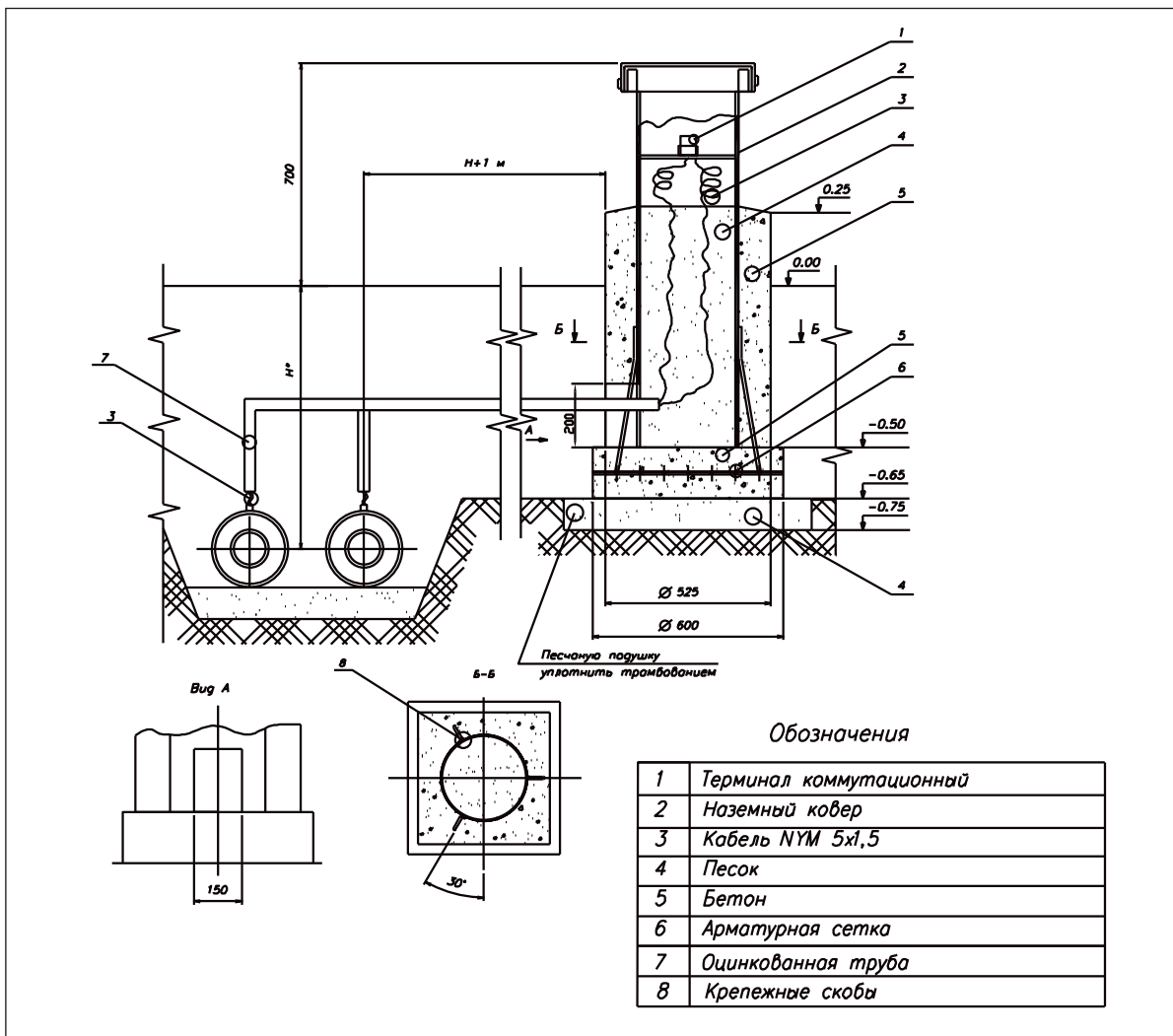


рис. 109 Установка ковера наземного "KN3"

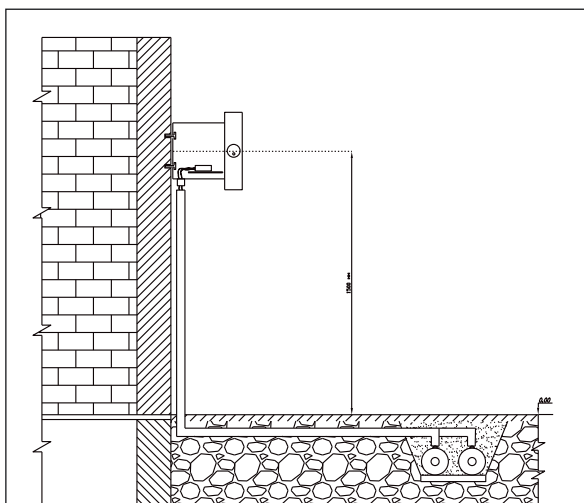


рис. 110 Установка ковера настенного "KNС"

3.6. МАТЕРИАЛЫ И ОБОРУДОВАНИЕ ДЛЯ МОНТАЖА

3.6.1. Держатели проводов

Назначение

Используются для крепления сигнального провода вдоль металлической трубы. С помощью держателей можно крепить провод на стыковых соединениях и вдоль всей трубы при ее изготовлении.

Норма расхода

При креплении проводов на стыках используется по два держателя на один провод. Итого, на один стык необходимо четыре держателя.



Держатели проводов "СКП"

Технические характеристики

Таблица №56 "Технические характеристики СКП"

Параметр	Значение
Материал	Полиэтилен низкого давления (ПНД)
Масса, г (100 шт.)	400
Габаритные размеры, мм	20 x 25 x 75
Расстояние от основания до места фиксации сигнального провода, мм	20

3.6.2. Лента крепежная

Назначение

С помощью ленты прикрепляются держатели проводов к металлической трубе на стыковых соединениях. Для крепления следует использовать либо тканевую ленту, либо ленту на бумажной основе с клеевым слоем. Другие типы ленты, например, полихлорвиниловая, применять не рекомендуется, поскольку они могут стать причиной коррозии стальной трубы.

Норма расхода

Расход ленты при креплении одновременно двух держателей — два оборота вокруг стальной трубы с нахлестом 10%, т.е. на один стык необходимо четыре оборота ленты с нахлестом 10% от общей длины наматываемой ленты.



Лента крепежная "ЛК-50"



Крепление держателей лентой поверх сигнальных проводников строго **запрещено!**

Таблица №57 "Расход ленты на 1 стык трубопровода"

Диаметр трубы, мм	Расход на один стык, м	Количество стыков при L ленты = 50 м
32 / 125	0,22	227,3
38 / 125	0,26	192,3
45 / 125	0,31	161,3
57 / 125	0,39	128,2
76 / 140	0,53	94,3
89 / 160	0,61	82,0
108 / 180	0,75	66,7
133 / 225	0,92	54,3
159 / 250	1,1	45,5
219 / 315	1,51	33,1
273 / 400	1,89	26,5
325 / 450	2,25	22,2
426 / 560	2,94	17,0
530 / 710	3,66	13,7
630 / 800	4,35	11,5
720 / 900	4,97	10,1
820 / 100	5,66	8,8
920 / 1100	6,36	7,9

3.6.3. Втулки обжимные

Назначение

Втулки используются для соединения сигнальных проводов на стыковых соединениях и для соединения кабеля с проводами в контрольных точках. Обжимные втулки упрощают процесс соединения проводов и повышают надежность соединения. Втулки изготовлены из меди и имеют поверхностное покрытие — гальваническое лужение.

Виды соединения

Соединение проводов допускается осуществлять двумя видами: "встык" и "внахлест". При соединении проводов "встык" (см. рис. 111) допускается использование втулок нескольких разных марок: "TL-1,25", "TL-2" или другого подобного типа. Принципиального различия в перечисленных втулках нет — отличаются только геометрическими размерами (см. таблицу ниже). При соединении сигнальных проводов "внахлест" (см. рис. 112) используется втулка марки "TL-3,5".



Втулки обжимные "TL-2"

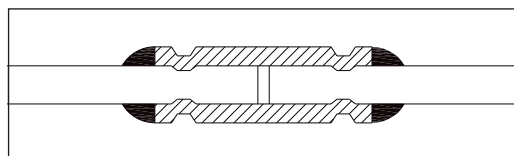


рис. 111 Соединение "встык"

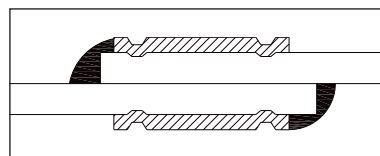


рис. 112 Соединение "внахлест"

Норма расхода

При креплении проводов на один стык используется по две обжимных втулки. Для подсоединения кабеля используется по одной втулке на одну кабельную жилу. Дополнительно берется 10 % запас втулок от расчетного количества (для ремонтных работ).

Технические характеристики

Таблица №58 "Технические характеристики втулок"

Марка втулки	Наружный диаметр, мм	Внутренний диаметр, мм	Длина, мм	Материал	Масса, грамм
«TL — 1,25»	3,5	2	15	медь	0,7
«TL — 2»	4,8	3,5	15	медь	0,9

3.6.4. Клещи обжимные

Назначение

Клещи используются для обжима гильз при соединении сигнальных проводников. Для обжима втулка с предварительно вставленным в неё сигнальным проводом устанавливается в паз клещей с надписью:

- 1,5 — для втулки "TL-1,25" и "TL-2";
- 6,0 — для втулки "TL-3", после чего рукоятки клещей сжимать с необходимым усилием.



Клещи обжимные "HT-301N"



Запрещается обжим втулок любыми другими инструментами (пассатижи, бокорезы).

3.6.5. Флюс-гель

Назначение

Флюс используется при спайке сигнальных проводов. Флюс позволяет повысить текучесть припоя, а также применяется для очистки жала электрического паяльника. Флюс необходимо использовать только бескислотный (неактивный). Поставляется в банках по 20 и 500 мл., марка флюса — ТТ. Расход флюса на 1 стык — 2 мл.



Флюс-гель "ТТ-20"



Флюс-гель "ТТ-500"

3.6.6. Припой

Назначение

Припой предназначен для спайки сигнальных проводников на стыковых соединениях трубопровода и при наращивании соединительного кабеля. Спайка необходима для обеспечения надежного соединения проводников.

Поставляется в катушках по 100 граммов, марка припоя — "ПОС-61", диаметр прутка — 2 мм. Расход припоя на 1 стык — 4 грамма.



Припой "ПОС -61"

3.6.7. Паяльник

Назначение

Паяльник используется для запаивания соединений проводников. Спайка производится в месте входа сигнальных проводов в обжимную гильзу. Спайка необходима для надежного функционирования системы контроля.



Паяльник газовый "HT-31"



Паяльник электрический

Спайку можно производить с помощью электрического или газового паяльника. Газовый паяльник поставляется с газовым баллоном емкостью 220 гр. (расход газа на пайку 1 стыка — 10 гр.), электрический паяльник применяется с мощностью 80 или 100Вт.

3.6.8. Комплект для монтажа системы ОДК "МРК-05"

Назначение

Комплект предназначен для монтажа системы ОДК во время прокладки трубопровода в пенополиуретановой изоляции.

Комплект представляет собой кейс, позволяющий надежно закрепить и транспортировать инструменты и расходные материалы, используемые строительными организациями при монтаже системы оперативно-дистанционного контроля.

Возможности

- Ремонт элементов системы контроля.
- Нарращивание соединительного кабеля.
- Соединение сигнальных проводников на стыках.
- Установка на объекте детекторов повреждений и терминалов.



Особенности

- В комплекте собраны все необходимые инструменты и материалы.
- Инструменты и материалы легко и удобно транспортировать как на одном строящемся объекте, так и с объекта на объект.
- Комплект закрывается на замок, встроенный в кейс, что позволяет гарантировать сохранность оборудования.
- Расходные материалы по мере их использования можно доукомплектовать в любой момент.
- Комплект снабжен инструкциями по монтажу системы ОДК.

Комплектность

Таблица №59 "Комплектность "МРК-05"

Название	Кол-во	Примечание
Ящик для инструмента, (Кейс)	1	Для хранения и транспортировки инструментов
Пассатижи	1	Для выпрямления сигнальных проводов
Бокорезы	1	Для укорачивания сигнальных проводов
Паяльник электрический	1	Для пайки опрессованных обжимных втулок
Паяльник газовый	1	Для пайки опрессованных обжимных втулок
Клещи обжимные	1	Для опрессовки обжимных втулок
Нож монтажный	1	Для очистки ППУ-изоляции на торце трубы
Лента крепежная	2	Для крепления держателей проводов к металлической трубе
Держатели проводов	16	Для крепления сигнальных проводов
Баллон с газом	3	Для пайки опрессованных обжимных втулок
Припой паяльный	3	Для пайки опрессованных обжимных втулок
Флюс-гель паяльный	3	Для пайки опрессованных обжимных втулок
Наждачная бумага	5	Для зачистки сигнальных проводов перед спайкой
Перчатки	4	Для защиты рук рабочих
Салфетки гигиенические	1	Для очистки рук рабочих после работы
Маркер	2	Для нестирающейся разметки
Отвертка	1	Для фиксации кабельных жил на клеммах терминала
Отвертка	1	Для фиксации крышки терминала
Бирка со стяжками	10	Для маркировки кабелей
Втулки обжимные	200	Для соединения сигнальных проводов
Комплект дюбелей и саморезов	10	Для крепления детекторов и терминалов
Изоляционная лента	2	Для изоляционных работ
Рулетка	1	Для измерения длин кабеля и т.п.
Пояс монтажный	1	Для ношения инструментов
Трубка термоусадочная	30	Комплект для удлинения кабеля
Трубка термоусадочная	10	
Инструкция по применению	1	

3.6.9. Комплект для монтажа термоусадочных муфт "МРК-06"

Назначение

Комплект предназначен для заделки стыков трубопровода в пенополиуретановой изоляции термоусаживающимися или электросварными муфтами.

Комплект представляет собой пластмассовый ящик, позволяющий надежно закрепить и транспортировать инструменты и расходные материалы, используемые строительными организациями при монтаже стыковых соединений.

Возможности

- Подготовка стыка к заделке.
- Термоусаживание муфты.
- Опрессовка усаживаемой муфты.
- Запенивание и герметизация муфты.



Особенности

- В комплекте собраны все необходимые инструменты и материалы.
- Инструменты и материалы легко и удобно транспортировать как на одном строящемся объекте, так и с объекта на объект.
- Комплект закрывается на замок, что позволяет гарантировать сохранность оборудования.
- Расходные материалы по мере их использования, можно доукомплектовать в любой момент.
- Комплект снабжен инструкциями по теплогидроизоляции стыкового соединения.

Комплектность

Таблица №60 "Комплектность "МРК-06"

Название	Кол-во	Примечание
Ящик для инструмента, (Кейс)	1	Для укладки инструментов
Горелка курковая пропановая	1	Для усадки муфты
Ключ гаечный	2	Для затяжки резьбовых соединений на горелке и пр.
Хомуты	2	Для подключения горелки
Отвертка	1	Для затяжки хомутов на горелке
Пассатижи	1	Для установки пробок п/э
Рулетка	1	Для разметки места установки муфты
Маркер	1	Для разметки места установки муфты
Стамеска	1	Для очистки ППУ-изоляции на торце трубы и рем. работ по вскрытию п/э оболочки
Нож монтажный	1	Для очистки ППУ-изоляции на торце трубы
Насос автомобильный	1	Для проверки герметичности соединения
Опрыскиватель	1	Для обработки муфты мыльным раствором при проверке на герметичность
Кордшетка	1	Для очистки стыка от грязи
Наждачная бумага	10	Для зачистки п/э муфт и оболочек
Сверло "перка"	1	Для сверления отверстий в муфте ручной дрелью
Стяжные ремни	2	Для утяжки муфт на больших диаметрах
Пробки дренажные	10	Для выпуска воздуха из муфты после запенивания
Пробки заварочные	10	Для заварки отверстий в муфте
Перчатки	4	Для защиты рук рабочих
Салфетки гигиенические	1	Для очистки рук после работы
Дрель аккумуляторная	1	Для сверления отверстий в муфте
Опрессовыватель	1	Для проверки герметичности соединения.
Ножницы	1	Для резки т/у полотна и пр.
Приспособление для заварки пробок	1	Для заварки отверстий в муфте п/э пробками
Пила складная	1	Для удаления излишков внешней оболочки
Молоток	1	Для ремонтных работ по вскрытию п/э оболочки
Инструкция по применению	1	

3.6.10. Аппарат для заварки полиэтиленовых пробок

Назначение

Аппарат предназначен для заварки специальных полиэтиленовых пробок. Пробки требуется заваривать (заплавлять) в полиэтиленовые термоусаживающиеся муфты — при монтаже стыковых соединений трубопровода, а также в полиэтиленовую оболочку трубопровода — при проведении ремонтных работ.

Аппарат комплектуется специальной сменной латунной насадкой. Насадка состоит из двух частей: верхняя часть — представляет собой углубление размером под полиэтиленовую пробку диаметром 25 мм., нижняя часть — выполнена в виде конуса. Верхняя и нижняя часть насадки соединяются с аппаратом и между собой при помощи винта.



Аппарат для заварки П/Э пробок



Насадка сменная

Порядок работы

1. Подключить аппарат в электросеть 220 В.
2. Установить регулятор температуры на аппарате на 240 °С.
3. Установить полиэтиленовую пробку в верхнюю часть насадки.
4. После того как аппарат нагрел насадку до установленной температуры, т.е. когда пробка начинает плавиться (полиэтилен пробки при этом не должен дымиться), установить нижнюю часть насадки (конус) в заранее просверленное заливочное отверстие $d=25$ мм.
5. Ухватить пробку пассатижами (или другим подобным инструментом) за специальный выступ.
6. Нажать пассатижами на пробку и одновременно вдавить инструмент в отверстие муфты.
7. Когда пробка углубится (расплавившись) на 2 мм в верхнюю часть насадки, удалить из отверстия муфты нижнюю часть насадки и одновременно вытащить расплавленную пробку из верхней части насадки.
8. Вдавить в отверстие муфты оплавленную пробку. Удерживать пробку под давлением в течение 20 сек.

Разработка схем систем оперативного дистанционного контроля (ОДК) является одним из неотъемлемых этапов проектирования трубопроводов в ППУ-изоляции. Правильный подход к проектированию систем ОДК позволяет определить оптимальное оснащение трубопроводов оборудованием для контроля и места его монтажа. В дальнейшем наличие грамотно разработанной схемы системы ОДК позволит с минимальными затратами соединить существующую систему ОДК со строящейся (если это будет необходимо) и повысит качество эксплуатации теплопровода.

О необходимости наличия проекта схемы системы оперативно-дистанционного контроля указано в Своде Правил СП 41-105-2002 "Проектирование и строительство тепловых сетей бесканальной прокладки из стальных труб с индустриальной изоляцией из пенополиуретана в полиэтиленовой оболочке".

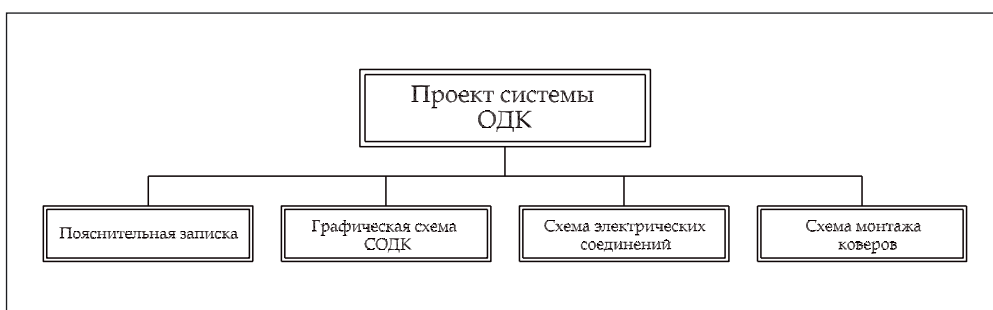


рис. 113 Состав проекта СОДК

Пояснительная записка

Пояснительная записка должна содержать описание принятых технических решений по формированию системы оперативно-дистанционного контроля для конкретного участка с целью организации эксплуатационного контроля этого участка.

В записке обосновывается выбор приборов контроля, выбор мест расположения контрольных точек, оснащение каждой контрольной точки элементами системы ОДК и расчет расходных материалов.

1. Выбор приборов контроля для проектируемого участка

- 1.1. Выбор вида приборов контроля для проектируемого участка должен производиться исходя из возможности подвода (наличия) напряжения 220В к проектируемому участку на все время эксплуатации трубопровода. При наличии напряжения необходимо использовать стационарный детектор повреждений, а при отсутствии напряжения — переносной детектор с автономным питанием. Выбор необходимого количества каналов на стационарном детекторе зависит от количества контролируемых трубопроводов — для двухтрубной системы трубопроводов используется двухканальный детектор, а для четырехтрубной системы используется четырехканальный детектор
- 1.2. Выбор количества приборов для проектируемого участка должен производиться исходя из протяженности проектируемого участка трубопровода. В случае, когда протяженность проектируемого участка больше максимально контролируемой длины одним детектором (см. характеристики в паспорте), то необходимо разбить теплотрассу на несколько участков с независимыми системами контроля.

1.3. Количество участков (N) определяется по формуле:

$N = L_{пр.} / L_{max.}$, где $L_{пр.}$ — длина проектируемой теплотрассы, м.

L_{max} — максимальный диапазон действия детектора, м.

Полученное значение округлять до целого числа в большую сторону.



Одним переносным детектором можно контролировать несколько независимых участков теплосетей.

2. Определение мест расположения контрольных точек

2.1. Контрольные точки предназначены для доступа к сигнальным проводам эксплуатационного персонала с целью определения состояния трубопровода.

2.2. Контрольные точки подразделяются на концевые и промежуточные.

2.3. Концевые точки контроля располагаются во всех конечных точках проектируемого трубопровода. При длине участка менее 100 метров допускается устройство только одной концевой контрольной точки.

2.4. Промежуточные точки контроля располагаются:

2.4.1. Таким образом, чтобы расстояние между двумя соседними контрольными точками не превышало 250-300 метров.

2.4.2. В начале каждого бокового ответвления от основного трубопровода, если его длина 30 метров и более (вне зависимости от расположения других точек контроля на основном трубопроводе).

2.4.3. В местах, где проектируемый трубопровод будет прокладываться не изолированным в пенополиуретане.

3. Оснащение контрольных точек элементами системы ОДК

3.1. В комплект каждой точки контроля должны входить:

3.1.1. Элемент трубопровода с кабелем вывода.

3.1.2. Соединительный кабель.

3.1.3. Коммутационный терминал.

3.2. Рекомендуется каждую контрольную точку оснащать наземным или настенным ковром, кроме той, где устанавливается стационарный детектор.

3.3. Контрольные точки в тепловых камерах размещать не рекомендуется из-за влажности в камере. Допускается размещение точек контроля в тепловых камерах только в тех случаях, когда размещение наземного ковра связано с какими-либо сложностями (порча внешнего вида города, влияние на безопасность движения и т.п.). В этих случаях терминалы, размещаемые в тепловых камерах, должны быть герметичны и иметь класс защиты от окружающей среды не ниже IP 65.

3.4. В случае когда внутри тепловой камеры (или другом подобном объекте, имеющем повышенную влажность воздуха) приходится устанавливать терминал с классом защиты ниже IP 65, рекомендуется использовать корпус повышенной герметизации в исполнении KGP-2 (для терминалов "КТ-11", "КТ-12/Ш") или KGP-4 (для терминалов "КТ-15/Ш"). Корпус повышает класс защиты терминала до IP 67 (см. раздел 3.3.3). Также возможно использование терминала "КТ-11Г", имеющего класс защиты IP 67 (см. раздел 3.3.2).

3.5. В подвалах домов размещение контрольных точек не рекомендуется, если проектируемая теплотрасса и дом принадлежат разным ведомствам, так как в этих случаях возможен конфликт при эксплуатации трубопроводов (из-за проблем с доступом к точкам контроля и сохранностью элементов системы ОДК). В этих случаях рекомендуется оснащать контрольную точку наземным ковром, который устанавливается в 2 ÷ 3 метрах от дома или настенным ковром, устанавливаемым на стене здания.

3.6. В промежуточных контрольных точках необходимо устанавливать промежуточный предизолированный элемент трубопровода с кабелем вывода (заводского изготовления) и пятижильный соединительный кабель NYM 5×1,5.

3.7. В концевых контрольных точках необходимо устанавливать концевой предизолированный элемент трубопровода с кабелем вывода (заводского изготовления) и трехжильный соединительный кабель NYM 3×1,5.

- 3.8. На один элемент трубопровода с кабелем вывода при проектировании закладывать кабель длиной 7 метров или готовый комплект удлинения кабеля "КУК-3" — для концевых элементов и "КУК-5" для промежуточных элементов (см. раздел 3.4.1 настоящего руководства).
- 3.9. Место подключения детектора повреждений к проектируемой системе ОДК должно быть предусмотрено в одной из точек контроля (общепринято размещать в концевых точках). Конкретное место из возможных вариантов может быть определено самим заказчиком трубопровода (место, откуда удобнее осуществлять контроль).
- 3.10. Контрольная точка, в которой предполагается осуществлять подключение детектора повреждений, должна быть оснащена коммутационным терминалом, специфичным для каждого вида детектора:
- для переносного детектора "КТ-11" или "КТ-11Г";
 - для стационарного четырех- и двухканального детектора "КТ-14" и "КТ-15" соответственно.
- 3.11. Концевые точки контроля должны оснащаться специальными коммутационными терминалами:
- "КТ-13" — в случае окончания теплосети в ППУ-изоляции в этой точке;
 - "КТ-15", "КТ-15/Ш" или "КТ-15/ШГ" — в случае, если планируется продолжать теплотсеть в ППУ-изоляции из этой точки с одновременным объединением систем ОДК (проектируемой сейчас и планируемой к строительству в будущем)
- 3.12. Промежуточные контрольные точки должны оснащаться коммутационными терминалами "КТ-12", "КТ-12/Ш" или "КТ-12/ШГ".
- 3.13. Промежуточные контрольные точки, в которых сходятся три или четыре независимых (необъединенных) системы контроля должны оснащаться терминалами "КТ-16" или "КТ-14" соответственно.
- 3.14. В случае когда на проектируемой теплосети (двухтрубной) располагаются объекты, в которых находятся трубы или элементы трубопровода, не изолированные пенополиуретаном, система ОДК получается разомкнутой. Для того чтобы система ОДК стала единой, в этой камере необходимо установить:
- концевой предизолированный элемент трубопровода с кабелем вывода;
 - трехжильный соединительный кабель NYM 3x1,5;
 - коммутационный терминал "КТ-15" или "КТ-15/Ш".
- 3.15. Максимальная длина соединительного кабеля в точках контроля должна быть не более 10 метров. В случае необходимости применения кабеля большей длиной, требуется установка дополнительного терминала ("КТ-15", "КТ-15/Ш" или "КТ-15/ШГ" — для двух труб или "КТ-14" — для четырех труб) и как можно ближе к трубопроводу.
- 3.16. Транзитные кабели в подвалах домов могут иметь произвольную длину.
- 3.17. Модификации и назначение терминалов подробно описаны в [разделе 3.3.1](#) и [3.3.2](#) настоящего руководства.

4. Расчет расходных материалов

Расчет расходных материалов производится согласно приведенным нормам расхода, указанных в [Таблице №61](#) "Нормы расхода материалов".

Расчет необходимого количества расходных материалов производится на основании общего количества стыков трубопровода ($N_{\text{ст.}}$). В случае когда количество стыков неизвестно, расчет допускается проводить на основании их примерного количества, рассчитанного по формуле:

$$N_{\text{ст.}} = (L_{\text{пр.}} / 12) * k, \text{ где}$$

$L_{\text{пр.}}$ — общая длина проектируемого трубопровода (суммарно по всем "ниткам", т.е. в однотрубном исчислении); $L_{\text{пр.}} = n * L_{\text{пр.}}$

n — количество "ниток" трубопровода.

k — поправочный коэффициент, зависящий от геометрической сложности теплотрассы. Рекомендуется этот коэффициент принимать равным от 1,2 до 1,5. Зависит от количества отводов, тройников, неподвижных опор, стартовых компенсаторов, изолированных задвижек, концевых и промежуточных элементов трубопровода, — т.е. от фитинговых изделий, которые добавляют стыковые соединения. Чем больше таких элементов, тем больше надо брать поправочный коэффициент.

Таблица № 61 "Нормы расхода материалов"

Наименование	Ед. изм.	Расход	Примечание
Втулка обжимная	шт.	2	+ 10% запас на ремонтные работы, подключение кабеля
Держатель проводов	шт.	4	
Лента крепежная	м	см. Таблицу №56	
Припой	гр.	4	+ 10% запас на ремонтные работы, подключение кабеля
Флюс-гель	мл	1	+ 10% запас на ремонтные работы, подключение кабеля

Графическая схема системы ОДК

1. Схема системы ОДК должна включать в себя:

- 1.1. Графическое изображение соединения сигнальных проводников, повторяющих контур теплотрассы:
 - в изображении основной сигнальный провод должен находиться всегда справа по направлению подачи воды к потребителю на всех трубопроводах, а все боковые ответвления должны включаться только в разрыв основного сигнального проводника;
 - транзитный провод не должен заходить ни в одно ответвление теплотрассы, а должен проходить по кратчайшему пути между начальной и конечной точкой трубопровода.
- 1.2. Характерные точки, соответствующие монтажной схеме. **Характерные точки** — места на проектируемом трубопроводе, где система контроля наименее надежна и может быть повреждена с большей вероятностью. Контрольная точка всегда будет являться характерной для трубопровода, а характерная точка не всегда будет контрольной.

Характерными точками должны быть:

 - ответвления от основного ствола теплотрассы (тройники и т.п. включая спускники);
 - углы поворотов трубопровода;
 - неподвижные и опоры;
 - переходы диаметров и компенсаторы;
 - контрольные точки;
 - места окончания изоляции, не оборудованные точкой контроля.

Нумерацию характерных точек начинать с характерной точки, расположенной ближе всех к источнику теплоносителя (от источника к потребителю).
- 1.3. Таблицу характерных точек (**Таблица №62**) с указанием параметров по подающему и обратному трубопроводу (первые столбца заполняет проектная организация).

Таблица № 62 "Таблица характерных точек"

№ точки	Диаметр трубы, мм	Расчетная длина*, м	Фактическая длина**, м	
			подающий трубопровод	обратный трубопровод

* — длина сигнального провода между точками по проектной документации;

** — длина каждого трубопровода между точками по исполнительной схеме стыков — заполняется строительной организацией после завершения монтажных работ.

- 1.4. Таблицу соединительных кабелей (**Таблица №54**). Проектировщик заполняет в таблице следующие данные:
 - номер характерной точки, в которой находится кабель;
 - номер характерной точки, в сторону которой направлен трубопровод с данным кабелем;
 - назначение трубопровода.

Правила заполнения **Таблицы №54** указаны в **разделе 3.4** данного Руководства.



Фактические длины кабелей и полное обозначение маркировки на бирке кабеля заполняет строительная организация после завершения монтажных работ

- 1.5. Обозначение мест расположения элементов строительных и монтажных конструкций, относящихся к системе ОДК:
 - тепловые камеры, павильоны, ЦТП, ИТП и т.п.;
 - жилые дома и другие здания.
- 1.6. Таблицу условных обозначений элементов системы ОДК (**Таблица №63** "Условные обозначения элементов системы ОДК").
- 1.7. Спецификацию применяемых приборов, материалов и элементов СОДК. В спецификации указывать:
 - наименование элемента системы ОДК;
 - сокращенное обозначение элемента системы ОДК;
 - единицы измерения и количество.
2. Система ОДК должна задействовать в работе обязательно два медных проводника: первый — основной сигнальный (обозначается на схеме прерывистой линией), второй — транзитный (обозначается на схеме сплошной линией).
3. В качестве основного сигнального провода использовать провод маркированный, расположенный справа по направлению подачи воды к потребителю, на обоих трубопроводах.
4. Все боковые ответвления должны включаться в разрыв основного сигнального провода. Запрещается подключать боковые ответвления к медному проводу, расположенному слева по ходу подачи воды к потребителю (транзитному).
5. Необходимо указывать условные обозначения всех элементов системы контроля, используемых в схеме системы ОДК.
6. Схема системы ОДК и список заказанного оборудования должны иметь в штампе Ф.И.О. разработчика.
7. Проект системы ОДК должен быть согласован с организацией, принимающей трассу на баланс.

Схема электрических соединений

Таблица № 63 "Условные обозначения элементов СОДК"

Условное обозначение	Элемент системы ОДК
	Характерная точка
	Концевой терминал
	Концевой терминал с выходом на переносной детектор
	Двойной концевой терминал
	Двойной концевой терминал с выходом на переносной детектор
	Промежуточный терминал
	Промежуточный терминал с выходом на переносной детектор
	Промежуточный разведнительный терминал
	Промежуточный разведнительный терминал с выходом на переносной детектор
	Проходной терминал
	Проходной терминал с выходом на переносной детектор
	Проходной 6-ти трубный терминал
	Проходной 8-ми трубный терминал
	Двойной проходной терминал
	Детектор переносной
	Детектор стационарный 2-х канальный
	Детектор стационарный 4-х канальный
	Наземный ковер
	Настенный ковер
	Неподвижная опора
	Запорная арматура
	Компенсатор
	Соединительный кабель
	Основной сигнальный провод
	Транзитный провод
	Промежуточный элемент трубопровода с кабелем вывода
	Концевой элемент трубопровода с кабелем вывода
	Концевой элемент трубопровода с закольцовкой сигнальных проводов под заглушкой

В схеме электрических соединений отображается:

- порядок подключения соединительных кабелей с коммутационным терминалам;
- порядок подключения соединительных кабелей к сигнальным проводникам трубопровода.

Порядок коммутации сигнальных проводников в терминале должен быть указан производителем в паспорте прибора, что и должно браться за основу при составлении электрической схемы (либо изображения схем подключения из данного руководства).

Порядок подключения соединительных кабелей к сигнальным проводникам трубопровода отображен в конструкции концевых/промежуточных элементов трубопровода с кабелем вывода (см. раздел 3.4 рис. 107, рис. 108).

Примеры проектирования системы ОДК

ЗАДАЧА №1

Исходные данные

1. Схема трубопровода приведена в **Приложении №6**.
2. Система теплоснабжения 2-х трубная ($n = 2$).
3. Направление подачи теплоносителя указано стрелкой.
4. В т.к. 3 и подвале дома трубопровод прокладывается без ППУ-изоляции.
5. От т.к. 2 в дальнейшем предполагается проложить дополнительно 500 метров трубопровода в ППУ-изоляции.

Решение

1. Выбор приборов контроля

- 1.1. Определение типа приборов контроля.
Из приведенной схемы трубопровода видим, что проектируемый трубопровод заходит в ЦТП. В ЦТП есть возможность подвода электропитания 220В, следовательно, **согласно п. 1.1 раздела "пояснительной записки"** для контроля необходимо использовать стационарный двухканальный детектор повреждений "ПИККОН" ДПС-2А.
- 1.2. Определение количества приборов.
Для стационарного детектора, согласно паспортным данным, максимальная длина контролируемого трубопровода равна: $L_{\max.} = 2500$ метров.

Длина проектируемого участка равна:

$$L_{\text{пр.}} = 150+160+330+130+80+100+70+50+35 = 1105 \text{ метров.}$$

Так как $L_{\max.} > L_{\text{пр.}}$, то для данной трассы достаточно одного стационарного детектора.

2. Определение мест расположения контрольных точек

- 2.1. В ЦТП, т.к. там планируется подключать стационарный детектор повреждений.
- 2.2. В месте бокового ответвления $d 150$ от $d 200$ (**согл. п.2.4.2 "пояснительной записки"**)
- 2.3. В месте бокового ответвления $d 100$ от $d 150$ (**согл. п.2.4.2 "пояснительной записки"**)
- 2.4. В т.к. 2 (**согл. п.2.3 "пояснительной записки"**)
- 2.5. В т.к. 3 (**согл. п.2.4.3 "пояснительной записки"**)
- 2.6. В т.к. 4 (**согл. п.2.3 "пояснительной записки"**)
- 2.7. В подвале дома (**согл. п.2.4.3 "пояснительной записки"**)
- 2.8. Через 250 метров от т.к. 3 (**согл. п. 2.4.1 "пояснительной записки"**)

3. Оснащение контрольных точек элементами системы контроля

Для удобства обозначения контрольных точек отметим характерные точки на проектируемом участке (**согл. п. 1.2 раздела "графическая схема системы ОДК"**). Для наглядности, оснащение всех контрольных точек элементами системы ОДК изобразим в виде **Таблицы №64**.

Таблица № 64 к задаче №1

Характерная точка	Элементы системы ОДК	Кол-во	Ед. изм.	Пункт инструкции
1	Детектор повреждений стационарный двухканальный "ПИККОН" ДПС-2А	1	шт.	п.3.9, п.1.1, п.1.3
	Терминал "КТ-15" (с выходом на детектор)	1	шт.	п.3.10
	Концевой элемент трубопровода с кабелем вывода d = 219 / 315	2	шт.	п.3.7
	Комплект удлинения кабеля "КУК-3"	2	шт.	п.3.7, п.3.8
2	Наземный ковер	1	шт.	п.3.2
	Терминал промежуточный "КТ-12/Ш"	1	шт.	п.3.12
	Промежуточный элемент трубопровода с кабелем вывода d = 159 / 250	2	шт.	п.3.6
	Комплект удлинения кабеля "КУК-5"	2	шт.	п.3.5, п.3.8
8	Наземный ковер	1	шт.	п.3.2
	Терминал промежуточный "КТ-12/Ш"	1	шт.	п.3.12
	Промежуточный элемент трубопровода с кабелем вывода d = 108 / 180	2	шт.	п.3.6
	Комплект удлинения кабеля "КУК-5"	2	шт.	п.3.6, п.3.8
11	Наземный ковер	1	шт.	п.3.2
	Терминал соединительный "КТ-15"	1	шт.	п.3.11
	Концевой элемент трубопровода с кабелем вывода d = 159 / 250	2	шт.	п.3.7
	Комплект удлинения кабеля "КУК-3"	2	шт.	п.3.7, п.3.8
3	Наземный ковер	1	шт.	п.3.2
	Терминал соединительный "КТ-15/Ш"	1	шт.	п.3.14
	Концевой элемент трубопровода с кабелем вывода d = 219 / 315	4	шт.	п.3.7
	Комплект удлинения кабеля "КУК-3"	4	шт.	п.3.7, п.3.8
4	Наземный ковер	1	шт.	п.3.2
	Терминал промежуточный "КТ-12/Ш"	1	шт.	п.3.12
	Промежуточный элемент трубопровода с кабелем вывода d = 219 / 315	2	шт.	п.3.6
	Комплект удлинения кабеля "КУК-5"	2	шт.	п.3.6, п.3.8
6	Терминал соединительный "КТ-15"	2	шт.	п.3.14
	Концевой элемент трубопровода с кабелем вывода d = 219 / 315	4	шт.	п.3.7
	Кабель соединительный НУМ 3x1,5	26	шт.	п.3.14, п.3.16
	Комплект удлинения кабеля "КУК-3"	2	шт.	п.3.7, п.3.8
7	Наземный ковер	1	шт.	п.3.2
	Терминал концевой "КТ-13"	1	шт.	п.3.11
	Концевой элемент трубопровода с кабелем вывода d = 219 / 315	2	шт.	п.3.7
	Комплект удлинения кабеля "КУК-3"	2	шт.	п.3.7, п.3.8

4. Расчет расходных материалов

Расчет производим на основании норм расхода см. **Таблицу №61 в п.4 "пояснительной записки"**.

Производим расчет общего количества стыков $N_{\text{ст.}}^{\Sigma} = (L_{\text{пр.}}^{\Sigma} / 12) * k = 2210 / 12 * 1,3 = 240$ шт.

$L_{\text{пр.}}^{\Sigma} = n * L_{\text{пр.}} = 2 * 1105 = 2210$ метров.

$n = 2$ (см. исходные данные), $L_{\text{пр.}} = 1105$ м (см. п.1.2 текущей задачи)

$k = 1,3$ (самостоятельно выбираем такое значение).

Таблица № 65 "Таблица расходных материалов к задаче №1"

№	Наименование	Расход на 1 стык	Расчет	ИТОГО
1	Втулка обжимная	2 шт.	$2 * N_{\text{ст.}}^{\Sigma} * 10\% = 2 * 240 * 1,1 = 528$ шт.	528 шт.
2	Держатель проводов	4 шт.	$4 * N_{\text{ст.}}^{\Sigma} = 4 * 240 = 960$ шт.	960 шт.
3	Лента крепежная (L= 50 м)	см. Таблицу №57		
4	Газовый баллон (220 гр.)	10 гр.	$10 * N_{\text{ст.}}^{\Sigma} / 220 * 10\% = 10 * 240 / 220 * 1,1 = 12$ балл.	12 баллонов
5	Припой (катушка 100 гр.)	4 гр.	$4 * N_{\text{ст.}}^{\Sigma} / 100 * 10\% = 4 * 240 / 100 * 1,1 = 11$ катушки	11 катушки
6	Флюс-гель (банка 20 мл)	1 мл	$1 * N_{\text{ст.}}^{\Sigma} / 20 * 10\% = 1 * 240 / 20 * 1,1 = 14$ банок	14 банок

5. Построение графической схемы системы ОДК

- 5.1. Построение графического изображения схемы соединения сигнальных проводников производится **согласно разделу "графическая схема системы ОДК"**. Построенная схема СОДК отображена в **Приложении №7**.
- 5.2. Обозначение характерных точек производится **согласно п.1.2 раздела "графическая схема системы ОДК"**, а именно в качестве характерных точек принимаются контрольные точки, углы поворотов, ответвления от основного трубопровода.
- 5.3. Заполнение таблицы характерных точек производится **согласно п.1.3 раздела "графическая схема системы ОДК"**.

Таблица № 66 "Таблица характерных точек к задаче №1"

№ точки	Диаметр трубы, мм	Расчетная длина*, м	Фактическая длина**, м	
			подающий трубопровод	обратный трубопровод
1 — 2	2 x 219 / 315	150		
2 — 3	2 x 219 / 315	160		
3 — 4	2 x 219 / 315	250		
4 — 5	2 x 219 / 315	80		
5 — 6	2 x 219 / 315	130		
6 — 7	2 x 219 / 315	80		
2 — 8	2 x 159 / 250	100		
8 — 9	2 x 108 / 180	70		
8 — 10	2 x 159 / 250	50		
10 — 11	2 x 159 / 250	35		

- 5.4. Заполнение таблицы соединительных кабелей производится **согласно п.1.4 раздела "графическая схема системы ОДК"**.
- 5.5. Обозначаем на схеме существующие строительные конструкции **согласно п.1.5 раздела "графическая схема системы ОДК"** (тепловые камеры, ЦТП, дом).
- 5.6. Заполняем таблицу условных обозначений элементов СОДК на основании **Таблицы №63**.
- 5.7. Заполняем спецификацию на основании результатов расчетов.

Таблица № 67 "Таблица соединительных кабелей к задаче №1"

Маркировка кабеля на бирке	Номер характерной точки, где подсоединен кабель	Номер характерной точки, в сторону которой направлен кабель	Назначение трубопровода, к которому подсоединен кабель	Длина кабеля, м	Марка кабеля
1/2 –Т1 –7	1	2	T1	7	NYM 3 x 1,5
1/2 –Т2 –7	1	2	T2	7	NYM 3 x 1,5
2/8 –Т1 –7	2	8	T1	7	NYM 5 x 1,5
2/8 –Т2 –7	2	8	T2	7	NYM 5 x 1,5
3/2 –Т1 –7	3	2	T1	7	NYM 3 x 1,5
3/2 –Т2 –7	3	2	T2	7	NYM 3 x 1,5
3/4 –Т1 –7	3	4	T1	7	NYM 3 x 1,5
3/4 –Т2 –7	3	4	T2	7	NYM 3 x 1,5
4/5 –Т1 –7	4	5	T1	7	NYM 5 x 1,5
4/5 –Т2 –7	4	5	T2	7	NYM 5 x 1,5
6/5 –Т1 –76	6	5	T1	7	NYM 3 x 1,5
6/5 –Т2 –7	6	5	T2	7	NYM 3 x 1,5
6/7 –Т1 –7	6	7	T1	7	NYM 3 x 1,5
6/7 –Т2 –7	6	7	T2	7	NYM 3 x 1,5
7/8 –Т1 –7	7	8	T1	7	NYM 3 x 1,5
7/8 –Т2 –7	7	8	T2	7	NYM 3 x 1,5
8/9 –Т1 –7	8	9	T1	7	NYM 5 x 1,5
8/9 –Т2 –7	8	9	T2	7	NYM 5 x 1,5
11/10 –Т1 –7	11	10	T1	7	NYM 3 x 1,5
11/10 –Т2 –7	11	10	T2	7	NYM 3 x 1,5

Таблица № 68 "Спецификация к задаче №1"

№ п.п.	Условное обозначение	Наименование	Ед. изм.	Кол-во
1	"ДПС-2А"	Детектор повреждений стационарный двухканальный «ПИККОН»	шт.	1
2	"КТ-12/Ш"	Терминал промежуточный с наружными перемычками	шт.	3
3	"КТ-13"	Терминал концевой	шт.	1
4	"КТ-15"	Терминал двухпарный	шт.	4
5	"КТ-15/Ш"	Терминал двухпарный с наружными перемычками	шт.	1
6	"КНЗ"	Ковер наземный	шт.	6
8	"КУК-3"	Комплект удлинения трехжильного кабеля	шт.	12
9	"КУК-5"	Комплект удлинения пятижильного кабеля	шт.	6
10	"NYM 3 x 1,5"	Концевой элемент трубопровода с кабелем вывода D=219/315	шт.	26
11	КЭКВ 219/315	Концевой элемент трубопровода с кабелем вывода D=219/315	шт.	12
12	КЭКВ 219/315	Концевой элемент трубопровода с кабелем вывода D=159/250	шт.	2
13	ПЭКВ 219/315	Промежуточный элемент трубопровода с кабелем вывода D=219/315	шт.	2
14	ПЭКВ 159/250	Промежуточный элемент трубопровода с кабелем вывода D=159/250	шт.	2
15	ПЭКВ 108/180	Промежуточный элемент трубопровода с кабелем вывода D=108/180	шт.	2

ЗАДАЧА №2**Исходные данные**

1. Схема трубопровода приведена в **Приложении №8**.
2. Система теплоснабжения 2-х трубная ($n = 2$).
3. Направление подачи теплоносителя указано стрелкой.
4. В т.к.2 и т.к.3 трубопровод прокладывается без ППУ-изоляции.
5. Всего $N_{\text{ст.}}^{\Sigma} = 480$ шт.

Решение**1. Выбор приборов контроля****1.1. Определение типа приборов контроля.**

Из приведенной схемы трубопровода видим, что возможность подвода электропитания 220В отсутствует (трубопровод не заходит ни в ЦТП, ни в какое-либо здание, а только в тепловые камеры), следовательно, **согласно п.1.1 раздела "пояснительная записка"**, для контроля необходимо использовать переносной детектор повреждений "ПИККОН" марки ДПП-А.

1.2. Определение количества приборов.

Для переносного детектора, согласно паспортным данным, максимальная длина контролируемого трубопровода равна: $L_{\text{max.}} = 2000$ метров.

Длина проектируемого участка равна: $L_{\text{пр.}} = 600+300+500+400+300 = 2100$ м.

Так как $L_{\text{пр.}} > L_{\text{max.}}$, то теплотрассу необходимо разбить на несколько участков с независимыми системами контроля.

Количество участков определяется по формуле:

$$N = L_{\text{пр.}} / L_{\text{max.}} = 2100/2000 = 1,05 \approx 2 \text{ участка.}$$

Так как одним переносным детектором можно контролировать неограниченное количество участков, то для этих двух участков мы будем использовать всего один переносной детектор.

2. Определение мест расположения контрольных точек

- 2.1. В т.к.1, там планируется подключать переносной детектор повреждений.
- 2.2. Через 300 метров от т.к. 1 (**согл. п. 2.4.1 "пояснительной записки"**)
- 2.3. В месте бокового ответвления $d 300$ от $d 500$ (**согл. п.2.4.2 "пояснительной записки"**)
- 2.4. В т.к. 2 (**согл. п.2.4.3 "пояснительной записки"**)
- 2.5. Через 200 метров от т.к. 2 (**согл. п. 2.4.1 "пояснительной записки"**)
- 2.6. В т.к. 3 (**согл. п.2.4.3 "пояснительной записки"**)
- 2.7. В т.к. 4 (**согл. п.2.3 "пояснительной записки"**)
- 2.8. В т.к. 5 (**согл. п.2.3 "пояснительной записки"**)
- 2.9. Через 250 метров от т.к. 5 (**согл. п. 2.4.1 "пояснительной записки"**)

3. Оснащение контрольных точек элементами системы контроля.

Для удобства обозначения контрольных точек отметим характерные точки на проектируемом участке (**согл. п. 1.2 раздела "графическая схема системы ОДК"**). Для наглядности, оснащение всех контрольных точек элементами системы ОДК изобразим в виде **Таблицы №69**.

Таблица № 69 к задаче №2"

Характерная точка	Элементы системы ОДК	Кол-во	Ед. изм.	Пункт инструкции
1	Наземный ковер	1	шт.	п.3.2
	Детектор повреждений переносной "ПИККОН" ДПП-А	1	шт.	п.3.9, п.1.1, п.1.3
	Терминал "КТ-11"	1	шт.	п.3.10
	Концевой элемент трубопровода с кабелем вывода d = 530 / 710	2	шт.	п.3.7
	Комплект удлинения кабеля "КУК-3"	2	шт.	п.3.7, п.3.8
2	Наземный ковер	1	шт.	п.3.2
	Терминал промежуточный "КТ-12/Ш"	1	шт.	п.3.12
	Промежуточный элемент трубопровода с кабелем вывода d = 530 / 710	2	шт.	п.3.6
	Комплект удлинения кабеля "КУК-5"	2	шт.	п.3.6, п.3.8
3	Наземный ковер	1	шт.	п.3.2
	Терминал промежуточный "КТ-12/Ш"	1	шт.	п.3.12
	Промежуточный элемент трубопровода с кабелем вывода d = 325 / 450	2	шт.	п.3.6
	Комплект удлинения кабеля "КУК-5"	2	шт.	п.3.6, п.3.8
8	Наземный ковер	1	шт.	п.3.2
	Терминал промежуточный "КТ-12/Ш"	1	шт.	п.3.12
	Промежуточный элемент трубопровода с кабелем вывода d = 325 / 450	2	шт.	п.3.6
	Комплект удлинения кабеля "КУК-5"	2	шт.	п.3.6, п.3.8
9	Наземный ковер	1	шт.	п.3.2
	Терминал "КТ-11"	1	шт.	п.3.11
	Концевой элемент трубопровода с кабелем вывода d = 325 / 450	2	шт.	п.3.7
	Комплект удлинения кабеля "КУК-3"	2	шт.	п.3.7, п.3.8
4	Наземный ковер	1	шт.	п.3.2
	Терминал соединительный "КТ-15/Ш"	1	шт.	п.3.12
	Концевой элемент трубопровода с кабелем вывода d = 530 / 710	4	шт.	п.3.6
	Комплект удлинения кабеля "КУК-3"	4	шт.	п.3.7, п.3.8
5	Наземный ковер	1	шт.	п.3.2
	Терминал промежуточный "КТ-12/Ш"	1	шт.	п.3.12
	Промежуточный элемент трубопровода с кабелем вывода d = 530 / 710	2	шт.	п.3.6
	Комплект удлинения кабеля "КУК-5"	2	шт.	п.3.6, п.3.8
6	Наземный ковер	1	шт.	п.3.2
	Терминал соединительный "КТ-15/Ш"	1	шт.	п.3.14
	Концевой элемент трубопровода с кабелем вывода d = 530 / 710	4	шт.	п.3.7
	Комплект удлинения кабеля "КУК-3"	4	шт.	п.3.7, п.3.8
7	Комплект удлинения кабеля "КУК-3"	1	шт.	п.3.2
	Терминал концевой "КТ-13"	1	шт.	п.3.11
	Концевой элемент трубопровода с кабелем вывода d = 530 / 710	2	шт.	п.3.7
	Комплект удлинения кабеля "КУК-3"	2	шт.	п.3.7, п.3.8

Таблица № 70 "Таблица расходных материалов к задаче №2"

Наименование	Расход на 1 стык	Расчет	ИТОГО
Втулка обжимная	2 шт.	$2 \cdot N_{\text{СТ.}}^{\Sigma} \cdot 10\% = 2 \cdot 480 \cdot 1,1 = 1056$ шт.	1056 шт.
Держатель проводов	4 шт.	$4 \cdot N_{\text{СТ.}}^{\Sigma} = 4 \cdot 480 = 1920$ шт.	1920 шт.
Лента крепежная (L= 50 м)	см. Таблицу № 57		
Газовый баллон (220 гр.)	10 гр.	$10 \cdot N_{\text{СТ.}}^{\Sigma} / 220 \cdot 10\% = 10 \cdot 480 / 220 \cdot 1,1 = 24$ балл.	24 баллонов
Припой (катушка 100 гр.)	4 гр.	$4 \cdot N_{\text{СТ.}}^{\Sigma} / 100 \cdot 10\% = 4 \cdot 480 / 100 \cdot 1,1 = 22$ катушки	22 катушки
Флюс-гель (банка 20 мл)	1 мл	$1 \cdot N_{\text{СТ.}}^{\Sigma} / 20 \cdot 10\% = 1 \cdot 480 / 20 \cdot 1,1 = 27$ банок	27 банок

Таблица № 71 "Таблица характерных точек к задаче №2"

№ точки	Диаметр трубы, мм	Расчетная длина*, м	Фактическая длина**, м	
			подающий трубопровод	обратный трубопровод
1 — 2	2 x 530 / 710	300		
2 — 3	2 x 530 / 710	300		
3 — 4	2 x 530 / 710	300		
4 — 5	2 x 530 / 710	200		
5 — 6	2 x 530 / 710	200		
6 — 7	2 x 530 / 710	300		
3 — 8	2 x 325 / 450	250		
8 — 9	2 x 325 / 450	250		

4. Расчет расходных материалов

Расчет производим на основании норм расхода см. Таблицу №61 в п.4 "Пояснительной записки" и общего количества стыков $N_{\text{СТ.}}^{\Sigma} = 480$ шт. (см. исходные данные задачи).

5. Построение графической схемы системы ОДК

- 5.1 Построение графического изображения схемы соединения сигнальных проводников производится согласно разделу "графическая схема системы ОДК". Построенная схема СОДК отображена в Приложении №9.
- 5.2 Обозначение характерных точек производится согласно п.1.2 раздела "графическая схема системы ОДК", а именно в качестве характерных точек принимаются контрольные точки, углы поворотов, ответвления от основного трубопровода.
- 5.3 Заполнение таблицы характерных точек производится согласно п.1.3 раздела "графическая схема системы ОДК".
- 5.4 Заполнение таблицы соединительных кабелей производится согласно п.1.4 раздела "графическая схема системы ОДК".
- 5.5 Обозначаем на схеме существующие строительные конструкции согласно п.1.5 раздела "графическая схема системы ОДК" (тепловые камеры).
- 5.6 Заполняем таблицу условных обозначений элементов СОДК на основании Таблицы №63.
- 5.7 Заполняем спецификацию на основании результатов расчетов.

Таблица № 72 "Таблица соединительных кабелей к задаче №2"

Маркировка кабеля на бирке	Номер характерной точки, где прикреплен кабель	Номер характерной точки, в сторону которой направлен кабель	Назначение трубопровода, к которому присоединен кабель	Длина кабеля, м	Марка кабеля
1/2 –Т1 –7	1	2	Т1	7	NYM 3 x 1,5
1/2 –Т2 –7	1	2	Т2	7	NYM 3 x 1,5
2/3 –Т1 –7	2	3	Т1	7	NYM 5 x 1,5
2/3 –Т2 –7	2	3	Т2	7	NYM 5 x 1,5
3/8 –Т1 –7	3	8	Т1	7	NYM 5 x 1,5
3/8 –Т2 –7	3	8	Т2	7	NYM 5 x 1,5
4/3 –Т1 –7	4	3	Т1	7	NYM 3 x 1,5
4/3 –Т2 –7	4	3	Т2	7	NYM 3 x 1,5
4/5 –Т1 –7	4	5	Т1	7	NYM 3 x 1,5
4/5 –Т2 –7	4	5	Т2	7	NYM 3 x 1,5
5/6 –Т1 –7	5	6	Т1	7	NYM 5 x 1,5
5/6 –Т2 –7	5	6	Т2	7	NYM 5 x 1,5
6/5 –Т1 –7	6	5	Т1	7	NYM 3 x 1,5
6/5 –Т2 –7	6	5	Т2	7	NYM 3 x 1,5
6/7 –Т1 –7	6	7	Т1	7	NYM 3 x 1,5
6/7 –Т2 –7	6	7	Т2	7	NYM 3 x 1,5
7/6 –Т1 –7	7	6	Т1	7	NYM 3 x 1,5
7/6 –Т2 –7	7	6	Т2	7	NYM 3 x 1,5
8/9 –Т1 –7	8	9	Т1	7	NYM 5 x 1,5
8/9 –Т2 –7	8	9	Т2	7	NYM 5 x 1,5
9/8 –Т1 –7	9	8	Т1	7	NYM 3 x 1,5
9/8 –Т2 –7	9	8	Т2	7	NYM 3 x 1,5

Таблица № 73 "Спецификация к задаче №2"

Условное обозначение	Наименование	Ед. изм.	Кол-во
"ДПП-А"	Детектор повреждений переносной «ПИККОН»	шт.	1
"КТ-12/Ш"	Терминал промежуточный с наружными перемычками	шт.	4
"КТ-13"	Терминал концевой	шт.	1
"КТ-11"	Терминал для подключения переносного детектора	шт.	2
"КТ-15/Ш"	Терминал двухпарный с наружными перемычками	шт.	
"КНЗ"	Ковер наземный	шт.	9
"КУК-3"	Комплект удлинения трехжильного кабеля	шт.	14
"КУК-5"	Комплект удлинения пятижильного кабеля	шт.	8
КЭКВ 530/710	Концевой элемент трубопровода с кабелем вывода D=530/710	шт.	12
КЭКВ 325/450	Концевой элемент трубопровода с кабелем вывода D=325/450	шт.	2
ПЭКВ 530/710	Промежуточный элемент трубопровода с кабелем вывода D=530/710	шт.	4
ПЭКВ 325/450	Промежуточный элемент трубопровода с кабелем вывода D=325/450	шт.	4

ПРОВЕРКА СОСТОЯНИЯ СИСТЕМЫ ОДК НА ЗАВОДЕ

Цель контроля

Целью проверки является выявление дефектов в системе контроля, которые могли образоваться в процессе изготовления элементов ППУ — трубопроводов. К таким дефектам относится обрыв сигнальных проводников или их касание металлического трубопровода. Подобные дефекты могут возникнуть из-за необнаруженного надреза медной проволоки и, соответственно, плохого натяга сигнального провода.

Проверять систему ОДК необходимо в каждом элементе трубопровода (прямая труба, отвод, тройник и все остальные фитинговые элементы).

Измеряемые параметры и используемое оборудование

Для оценки работоспособности системы ОДК проверяется целостность сигнальных проводников и измеряется сопротивление ППУ-изоляции, которое далее сравнивается с эталонным значением.

Проверка этих параметров осуществляется с помощью контрольно-монтажного тестера. Определение места дефекта, в случае его обнаружения, производится импульсным рефлектометром "Рейс-105М".

Места и порядок подключения приборов к системе контроля описаны в **Главе 3** данного руководства в соответствующих разделах для каждого прибора.

Оценка работоспособности системы ОДК

Измеренное значение сопротивления изоляции сравнивается с эталонным значением, которое для отдельного элемента трубопровода (длиной 2 метра) принято считать равным 150 МОм. Измеренное значение должно быть больше или равняться эталонному.

Система ОДК считается работоспособной в случае, если сопротивление изоляции отдельного элемента трубопровода больше или равно 150 МОм и целостность сигнальных проводников подтверждена измеренным значением сопротивления проводов. Измеренное сопротивление проводов должно быть близко к расчетному значению сопротивления проводов $R_{пр. расч.}$, которое вычисляется, исходя из длины проверяемого элемента трубопровода.

Один метр медного сигнального проводника имеет сопротивление порядка $0,012 \div 0,015$ Ом (удельное сопротивление). Для получения расчетного значения необходимо удельное сопротивление умножить на длину измеряемой сигнальной петли. Например, при проверке системы ОДК элемента трубопровода длиной $L_{тр.} = 12$ м расчетное значение вычисляется следующим образом:

$$R_{пр. расч.} = \rho_{пр.} \times L_{сигн.}; \quad L_{сигн.} = 2 \times L_{тр.} = 2 \times 12 = 24 \text{ м}; \quad R_{пр. расч.} = 0,015 \times 24 = 0,36 \text{ Ом.}$$

где $\rho_{пр.} = 0,015$ Ом/м — удельное сопротивление проволоки;
 $L_{сигн.}$ — длина сигнальной линии на измеряемом элементе, м;
 $L_{тр.}$ — длина элемента трубопровода.

В случае если измеряемые параметры не соответствуют норме, то система ОДК считается неработоспособной и требуется устранение причин, приведших к этому. После устранения дефектов производится повторная проверка работоспособности.

РАЗДЕЛ 6.1. ПРОВЕРКА СОСТОЯНИЯ СОДК ПЕРЕД МОНТАЖОМ

Целью проверки состояния системы контроля перед монтажом трубопровода является выявление дефектов в системе контроля, которые могли образоваться во время транспортировки, хранения и погрузо-разгрузочных работ. Проверке должен подвергаться каждый элемент трубопровода. Проверку необходимо проводить до начала сварочных работ и перед укладкой труб в траншею.

Измеряемые параметры и используемое оборудование то же самое, что и при проверке системы контроля на заводе (см. Главу 5). Место и порядок подключения приборов к системе контроля описаны в Главе 3.

Оценка работоспособности производится по тем же критериям, как и при контроле СОДК на заводе (см. Главу 5).

РАЗДЕЛ 6.2. ПРОВЕРКА СОСТОЯНИЯ СОДК ВО ВРЕМЯ МОНТАЖА

После укладки труб в траншею и сварки металлического трубопровода необходимо произвести соединение сигнальных проводников на каждом стыке. Технология соединения проводов описана в Приложении №1.

Перед соединением проводников необходимо обязательно на каждом стыке производить проверку работоспособности системы контроля — измерять сопротивление изоляции и сопротивления сигнальных проводников.

Проверка работоспособности производится с помощью контрольно-монтажного тестера. Место и порядок подключения прибора к системе контроля описаны в Главе 3, раздел 3.2.3.

Последовательность соединения сигнальных проводов

1. Проверка работоспособности системы контроля на первом стыке:
 - 1.1. Замкнуть сигнальные провода на торцах трубы.

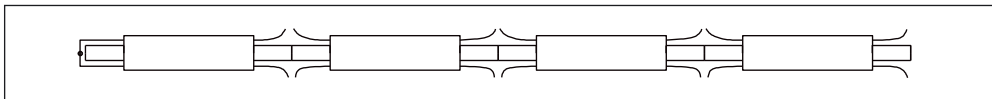


рис. 114 Замыкание проводов на торце

- 1.2. Измерение сопротивления проводов. Данные измерений занести в "Акт проверки системы ОДК во время монтажа" — Приложение №4.

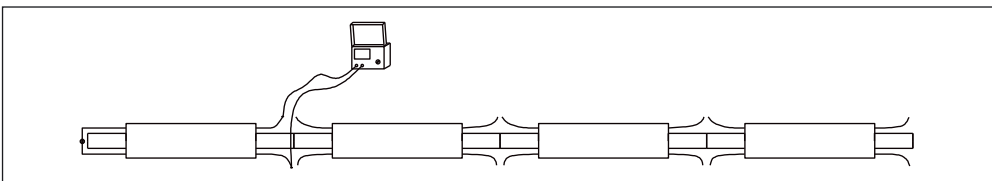


рис. 115 Измерение сопротивления проводов

В этой главе...

Проверка состояния СОДК перед монтажом

Проверка состояния СОДК во время монтажа

Монтаж приборов и оборудования

Проверка состояния СОДК по окончании монтажных работ

- 1.3. Измерение сопротивления изоляции на смонтированном участке системы ОДК. Данные измерений занести в "Акт проверки системы ОДК во время монтажа" — Приложение №4.

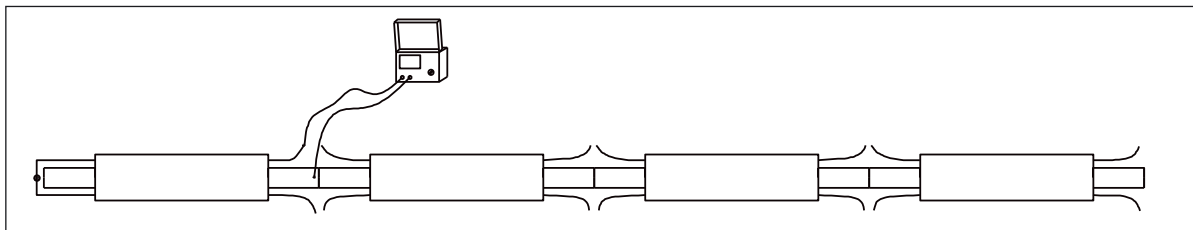


рис. 116 Измерение сопротивления изоляции

2. Соединение сигнальных проводников на стыке (см. Приложение №1).
3. Гидроизоляция стыка (см. Приложение №3).
4. Заливка стыкового соединения пенополиуретаном (см. Приложение №3).
5. Проверка работоспособности системы контроля на следующем стыке (повторить действия, указанные выше в пункте 1.2 и 1.3). В случае если был обнаружен дефект, это значит, что соединение проводников на предыдущем стыке выполнено с ошибкой либо оно было нарушено при теплогидроизоляционных работах. Дефект устранить и произвести повторные измерения.

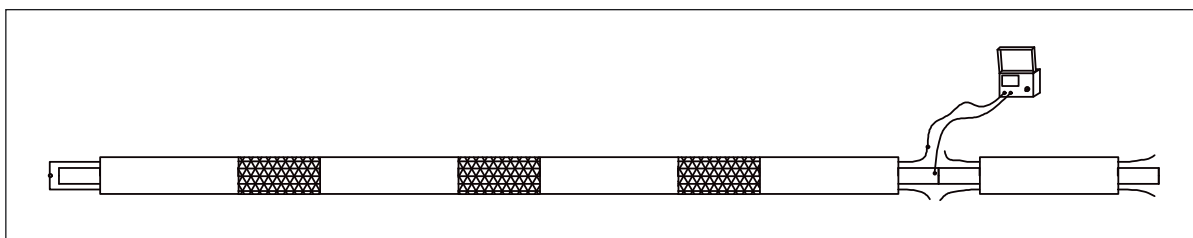


рис. 117 Измерение на четвертом стыке

6. Повторять действия, указанные выше с п. 1 по п.5 до тех пор, пока не будет собрана вся система ОДК.

Оценка работоспособности СОДК

Оценка работоспособности производится путем сравнения измеренных значений сопротивления изоляции и сопротивления сигнальных проводников с нормативными значениями.

Сопротивление изоляции, смонтированной СОДК, не должно быть менее 1 МОм. Это должно соблюдаться при длине трубопровода равной 300 метрам. Примерная зависимость сопротивления изоляции от длины трубопровода отображена на **Графике 1**.



Слишком низкое сопротивление изоляции указывает на попадание влаги в изоляцию или замыкание сигнального провода на металлическую трубу.

Сопротивление проводов, измеренное на каком-либо стыке, должно соответствовать расчетному значению для данного участка:

$$R_{пр. расч.} = \rho_{пр.} \times L_{сигн.} \quad L_{сигн.} = 2 \times L_{тр} = 2 \times 12 = 24 \text{ м}$$



Высокое сопротивление проводов, превышающее расчетное значение на порядок и более, указывает на плохой контакт.

График 1. Сопротивление изоляции трубопровода

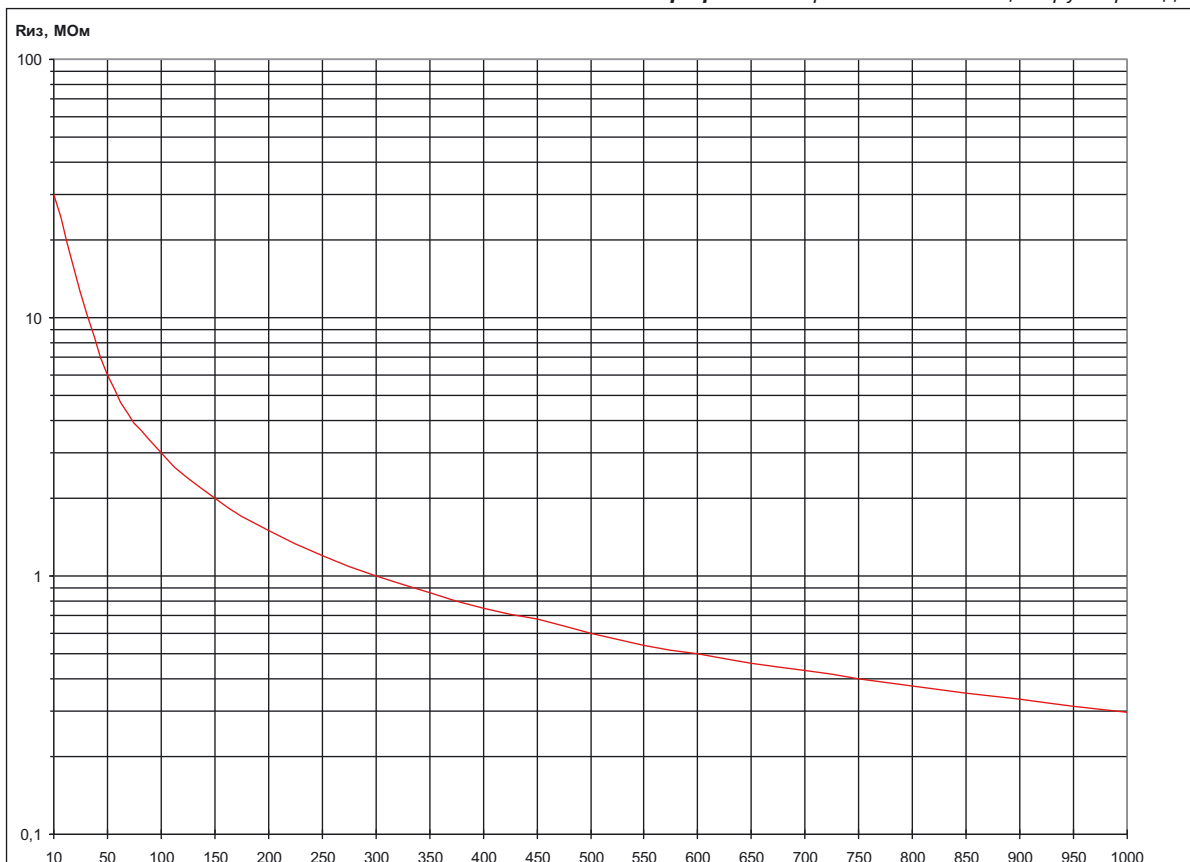
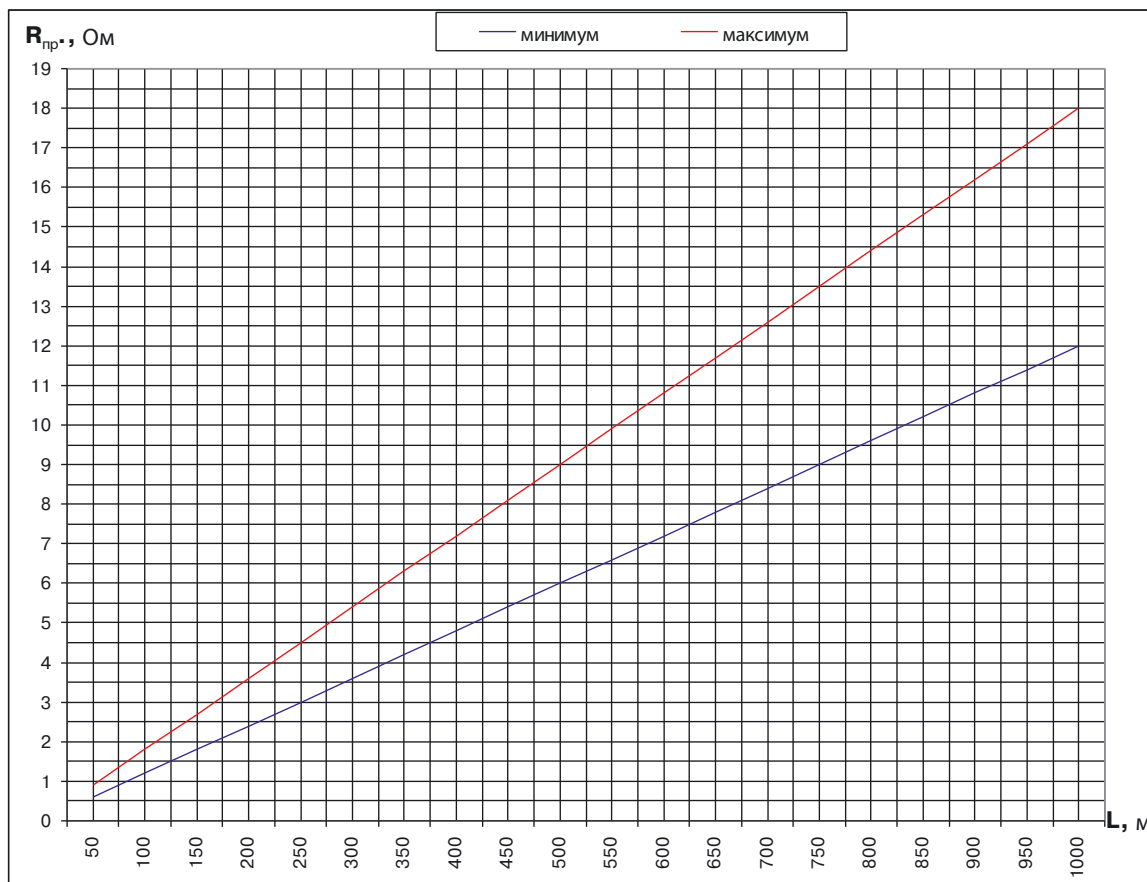


График 2. Сопротивление изоляции трубопровода



РАЗДЕЛ 6.3. МОНТАЖ ПРИБОРОВ И ОБОРУДОВАНИЯ

- После завершения работ по монтажу стыковых соединений необходимо произвести обустройство контрольных точек и укомплектовать их оборудованием согласно спецификации, указанной в проекте схемы системы ОДК.
- Стационарный детектор устанавливается на стене помещения рядом с коммутационным терминалом "КТ-14" или "КТ-15" и подключается к электропитанию ~ 220 В. Крепление к стене производится согласно указаниям в паспорте прибора.
- Переносной детектор повреждений и импульсный рефлектометр на трассе стационарно не устанавливаются, а подключаются к системе ОДК по мере необходимости и согласно правилам эксплуатации данного руководства — **Глава 8**.
- Коммутационные терминалы крепить к соединительным кабелям согласно их инструкциям по монтажу (см. **Главу 3, раздел 3.3.1 и раздел 3.3.2**).
- На стене помещения терминал закрепляется при помощи двух шурупов, поставляемых в комплекте с терминалом и согласно указаниям в его паспорте. Внутри коверов терминал устанавливается на специальных подставках.
- При креплении терминала непосредственно к стене помещения (ЦТП, тепловая камера и т.п.) установку производить с использованием резиновой или другой влагоустойчивой подкладки. Подкладка крепится между стеной и терминалом.
- Укладку кабеля от трубопровода до здания или ковера производить в оцинкованной трубе диаметром 50 мм. Сварка трубы с размещенным внутри кабелем запрещена!
- Внутри зданий кабель укладывать в гофрошланге и крепить скобами к стене помещения.
- Присоединение кабелей в точках контроля должно производиться в строгом соответствии с цветовой маркировкой жил по **Таблице №20** и **Таблице №21**.
- Кабели обязательно должны быть промаркированы с использованием бирок, поставляемых в комплекте с терминалами, по рекомендациям, указанным в **Главе 3, раздел 3.4**.
- Кабель наращивать в соответствии с *"Инструкцией по наращиванию соединительного кабеля"* — **Приложение №2**.

РАЗДЕЛ 6.4. ПРОВЕРКА СОСТОЯНИЯ СОДК ПО ОКОНЧАНИИ МОНТАЖНЫХ РАБОТ

Запись контрольных параметров

Для оценки качества монтажа системы контроля следует произвести запись **контрольных параметров** — сопротивления изоляции, сопротивления сигнальных проводников и РФГ. Запись *контрольных параметров* необходимо осуществлять сразу после завершения монтажных работ, но до запуска теплоносителя.

Контрольные параметры записываются с помощью контрольно-монтажного тестера и импульсного рефлектометра. Места и порядок подключения приборов к системе контроля, а также порядок проведения измерений описаны в **Главе 3** данного руководства в соответствующих разделах для каждого прибора.

Запись контрольных параметров ($R_{из.}$, $R_{пр.}$, РФГ) рекомендуется проводить отдельно для каждого *единичного участка* системы ОДК. **Единичный участок** — независимый участок системы ОДК, имеющий не более двух контрольных точек. Для образования нескольких единичных участков из цельной СОДК необходимо произвести размыкание системы в промежуточных контрольных точках. Разбивка системы контроля на единичные участки производится с целью снижения погрешности при поиске мест дефектов и повышения вероятности обнаружения этих мест.



Запись контрольной РФГ и сопротивления изоляции надо проводить для каждого сигнального провода на каждой трубе отдельно.

Все записанные *контрольные параметры* следует сохранить в архиве для дальнейшего использования.

Оценка состояния системы контроля

Оценка состояния СОДК производится путем сравнения *контрольных параметров* с *нормативными параметрами*. Измеренное *контрольное* сопротивление изоляции должно быть не меньше *нормативного* (взятого из графика), которое соответствует определенной длине линии сигнализации (либо на 300 м сигнального проводника должно быть не менее 1 МОм, **см. График 1**). Измеренное *контрольное* сопротивление проводов должно быть сопоставимо с расчетным (нормативным) значением и попадать в выделенную зону **Графика 2**.

Если *контрольные параметры* соответствуют *нормативным параметрам*, то СОДК признается работоспособной и монтаж считается завершенным. *Контрольные параметры*, соответствующие норме, говорят о том, что система ОДК смонтирована полностью и без ошибок. В случае когда *контрольные параметры* отличаются от нормы, следует определить и устранить причину их отклонения. После этого производится повторное снятие *контрольных параметров*, которые и будут считаться конечными.

Запись эталонных параметров

Следующим шагом является запись *эталонных параметров* системы сигнализации. К *эталонным параметрам* относятся те же характеристики, что и к *контрольным параметрам* — $R_{из.}$, $R_{пр.}$, РФГ. Отличие состоит в том, что запись *эталонных параметров* производится через 7 дней после пуска теплоносителя.

Рекомендуется запись *эталонных параметров* совместить со сдачей трубопровода в эксплуатацию (или наоборот). Запись *эталонных параметров* осуществляется также для *единичных участков*. После записи *эталонных параметров* производится их сравнение с *контрольными параметрами*.

Сравнение этих параметров ($R_{из.}$) позволяет оценить герметичность полиэтиленовой оболочки и целостность металлической трубы. В случае когда значение сопротивления изоляции *эталонных параметров* отклоняется от *контрольных параметров* в худшую сторону, то это явление объясняется возникновением дефекта в ППУ-трубопроводе. Основываясь на имеющихся положительных контрольных замерах, подтверждающих работоспособность СОДК, можно сделать вывод, что причиной возникновения дефекта является негерметичность полиэтиленовой оболочки либо "свищ" в металлической трубе.

В случае когда наблюдаемое ухудшение *эталонных параметров* относительно *контрольных параметров* произошло до значений, при которых определить место дефекта еще невозможно (сопротивление изоляции более 50 кОм), то выявление места дефекта возможно только путем сравнения *контрольной* и *эталонной* РФГ. Иными словами, наличие *эталонных* и *контрольных параметров* позволит найти дефекты на ранней стадии, практически в самом начале их формирования (это относится к намоканию изоляции). Обнаруженные дефекты следует устранить и произвести повторную запись *эталонных параметров*.

Если *эталонные параметры* не отличаются от *контрольных параметров*, то монтаж трубопровода выполнен надлежащим образом и система ОДК является работоспособной. Данный трубопровод готов к сдаче его в эксплуатацию.

Порядок подключения контрольно-измерительного оборудования описан в соответствующем разделе в описании каждого прибора.

Приемка в эксплуатацию системы контроля должна проводиться в присутствии представителей строительной организации, организации, производившей монтаж системы ОДК, и представителей эксплуатирующей организации. Строительная организация при сдаче должна предоставить эксплуатирующей организации:

Проект системы ОДК

В случае если проектная схема системы контроля отличается от той, что смонтирована по факту, то все изменения должны быть внесены в проектную схему. Содержание проекта системы ОДК указано в **Главе 4**.

Схема стыков

На схеме должно быть указано в метрах расстояние между каждым стыком, а также должны быть обозначены характерные точки в соответствии со схемой системы ОДК.

Приборы контроля

Приборы контроля, оборудование и все элементы системы ОДК согласно спецификации в проекте схемы системы контроля. На приборы и оборудование должна быть передана техническая документация по их эксплуатации.

Акт о работоспособности системы контроля

"Акт работоспособности системы контроля" — **Приложение №5**, заполняется для каждого единичного участка отдельно. Для этого система контроля должна быть предварительно разбита на *единичные участки (единичные участки — см. раздел 6.4)*. Для заполнения Акта работоспособности необходимо провести измерения *эталонных параметров* системы ОДК, а также записать *эталонные РФГ*.

Эталонные рефлектограммы

Эталонные РФГ могут быть переданы либо на дискете 3,5" для РС (или другом подобном носителе информации), либо непосредственно переписаны из памяти прибора в РС. Названия для рефлектограмм давать аналогичные с названием (маркировкой) соединительного кабеля, к которому подключается локатор. Это упростит дальнейшую эксплуатацию трубопровода. В памяти РС рефлектограммы необходимо хранить с теми же именами и в отдельной папке для каждого единичного участка.



Система ОДК считается работоспособной и принимается в эксплуатацию, если сопротивление изоляции и проводников не превышает нормы для данного участка трубопровода (в зависимости от его длины).

При приемке СОДК представителям эксплуатационной организации рекомендуется обращать внимание на:

1. Наличие и качество концевых заглушек изоляции. Концевые заглушки не должны иметь трещин, порезов, отслоений от полиэтиленовой оболочки и металлической трубы, а также других подобных дефектов, влияющих на надежность и герметичность конструкции. Металлические заглушки должны иметь защитное антикоррозионное покрытие.

2. Наличие четкой и верной маркировки на соединительных кабелях и коврах. Кабель должен маркироваться на бирках в соответствии с **разделом 3.4**, а ковер маркируется в соответствии с **разделом 3.5**.
3. Наличие всех приборов, оборудования и элементов системы ОДК, указанных в проекте.
4. Соответствие длин кабелей, указанных в проекте, с длинами, указанными на маркировочной бирке.
5. Соответствие исполнительной схемы СОДК с фактической схемой.

Все обнаруженные недостатки и отклонения от проекта указываются в "Акте работоспособности системы контроля". Система ОДК в эксплуатацию не принимается.

После устранения всех недостатков производится повторная сдача в эксплуатацию.

Эксплуатация СОДК заключается в своевременном и правильном контроле состояния трубопровода и системы сигнализации.

Контроль состояния трубопроводов, оснащенных СОДК, должна осуществлять мобильная группа в составе двух человек. Данная группа может быть сформирована в самой организации, эксплуатирующей конкретный трубопровод, либо привлечена от независимой коммерческой организации.

Подобная группа для осуществления точных и оперативных действий по контролю должна быть оснащена следующим оборудованием:

1. Импульсный рефлектометр "Рейс-105М".
2. Программа для обработки и хранения рефлектограмм "Рейд-6".
3. Персональный компьютер (переносной компьютер).
4. Переносной детектор повреждений "ПИККОН" ДПП-АМ.
5. Контрольно-монтажный тестер.

Для оперативности определения места дефекта (если он вдруг будет зафиксирован) группа должна брать с собой на выезд по каждой теплотрассе, запланированной к обслуживанию, следующие информационные материалы:

1. Паспорт трассы (схема СОДК, схема стыков и т.п.).
2. Рефлектограммы в виде компьютерных файлов ".rfg" в памяти РС.
3. Журнал обслуживания.

Порядок обслуживания

Конструкция трубопровода и технология прокладки такова, что при эксплуатации этих трубопроводов должен осуществляться постоянный контроль их состояния. Проверка состояния трубопровода должна проводиться двух видов: *плановая и квартальная*.

Плановая проверка

Плановая проверка осуществляется с использованием детекторов повреждений — стационарных и переносных. Детекторный контроль позволяет только определить вид и наличие дефекта типа "намокание" и "обрыв". Периодичность обслуживания составляет не менее 2-х раз в месяц (рекомендуется 1 раз в неделю) как для трубопроводов, обслуживаемых с помощью стационарного детектора, так и для трубопроводов, обслуживаемых с помощью переносного детектора.

Отчет о состоянии теплотрассы необходимо заносить в Журнал обслуживания. В Журнале помечаются следующие данные: дата проверки, Ф.И.О. проверяющего, показания детектора.

При появлении сигнала о дефекте необходимо использовать импульсный рефлектометр "Рейс-105М" для обнаружения места дефекта и осуществлять проверку аналогично локаторному контролю (см. ниже).

Квартальная проверка

Квартальная проверка заключается в полном обследовании трубопровода и СОДК. Квартальная проверка производится с использованием импульсного рефлектометра и контрольно-монтажного тестера типа "ROBIN". Подобный контроль ещё называется локаторным контролем. Порядок контроля

указанным оборудованием описан в **Главе 3** данного Руководства в соответствующих разделах для каждого прибора.

Локаторный контроль позволяет определить место дефекта, а также записывать текущие характеристики участка теплосети, а именно — текущая рефлектограмма, текущее сопротивление изоляции, текущее сопротивление проводов. Критерии оценки состояния трубопровода описаны в **Главе 3, раздел 3.2.3**. Все данные квартальной проверки заносятся в Архив.

Для более эффективной эксплуатации необходимо иметь эталонные характеристики трубопровода, записанные при приемке в эксплуатацию. В случае если эталонные характеристики при приемке не были переданы, рекомендуется создать Паспорт трассы на каждый участок.

Состав паспорта трассы:

1. Общие данные (диаметр трубы, длину трассы, адрес участка, и т.п.)
2. Данные измерений ($R_{из}$, $R_{пр}$, $L_{тр}$, $L_{сигн}$ и т.п.)
3. Схема системы ОДК.
4. Схема стыков.
5. Рефлектограммы системы контроля.

ПРИЛОЖЕНИЯ

ПРИЛОЖЕНИЕ №1

Инструкция по соединению сигнальных проводников на стыках трубопровода

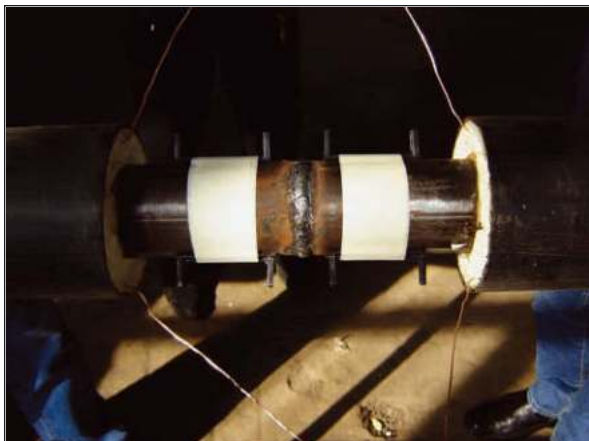
1. Соединить основной сигнальный и транзитный провод на торцах трубопровода с помощью обжимной втулки.
2. С помощью пассатижей, на следующем стыке, аккуратно выпрямить и растянуть скрученные в спираль провода и, не допуская изломов, расположить параллельно трубе.



3. С помощью ножа или стамески удалить с торцов труб на стыке наружный слой пенополиуретановой изоляции на глубину 10 мм, а если изоляционный слой пены намокший, то необходимо убрать на всю глубину мокрую пену.



4. При помощи *крепежной ленты* (см. раздел 3.6.2) прикрепить к металлической трубе держатели проводов (см. раздел 3.6.1). Одним отрезком ленты фиксируются одновременно два держателя для разных проводов. Лента оборачивается вокруг стальной трубы 2 раза с нахлестом 10 %.



5. Провода зачистить с помощью наждачной бумаги от остатков пены и краски, а затем тщательно обезжирить.



6. Натянуть провода для соединения "встык" (см. раздел 3.6.3) и отрезать лишние части бокорезами таким образом, чтобы не было слабину при соединении.



7. Произвести измерение сопротивления проводов ($R_{пр.}$) на первом стыке (начиная от торца трубы) с помощью контрольно-монтажного тестера (см. раздел 3.2.3).

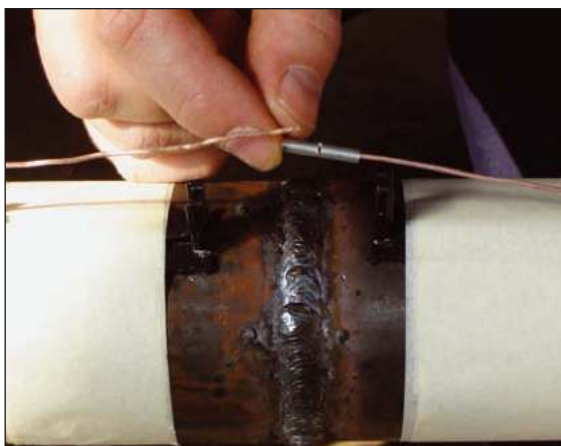


8. Занести снятые показания в "АКТ проверки СОДК во время монтажа" (см. Приложение № 4) в столбец 5 (образец заполнения таблицы данного акта приведен ниже — Таблица № 74). Данные в таблицу заносить для каждого стыка. Номера стыков должны совпадать с номерами, указанными в схеме стыков.
9. Сравнить снятое значение сопротивления проводов с нормативными значениями для данной длины смонтированных проводников. Нормативные значения сопротивления проводов рекомендуется рассчитать до начала работ по монтажу проводников на стыках. Формула для расчета указана в разделе 3.2.3 в Таблице № 11 "Измерение сопротивления проводников", а графическая зависимость отображена на Графике 2 "Сопротивление проводников трубопровода" (см. раздел 6.4).
10. Если снятое значение отличается от нормативного значения, произвести заново соединение проводов на предыдущем стыке.
11. Произвести измерение сопротивления изоляции ($R_{из.}$) на первом стыке с помощью контрольно-монтажного тестера (см. раздел 3.2.3).



12. Занести снятые показания в "АКТ проверки СОДК во время монтажа" — столбец 7.

13. Сравнить снятое значение сопротивления изоляции с нормативными значениями для данной длины смонтированных проводников. Нормативные значения сопротивления изоляции рекомендуется рассчитать до начала работ по соединению проводников на стыках. Формула для расчета указана в разделе **3.2.3 Таблица № 10 "Измерение сопротивления изоляции"**, а графическая зависимость отображена на **Графике 1 "Сопротивление изоляции трубопровода"** (см. раздел 6.4).
14. Если снятое значение отличается от нормативного значения, произвести заново соединение проводов на предыдущем стыке.
15. После устранения выявленных дефектов произвести повторное измерение параметров. После ремонтных работ занести замеренные значения в "АКТ проверки СОДК во время монтажа" в соответствующие графы таблицы.
16. Произвести соединение *основных* сигнальных проводников на стыке п.п. 17÷23.
17. Вставить *основной* сигнальный провод первой трубы (труба с левой стороны стыка) в обжимную втулку (см. раздел 3.6.3) на 1/2 часть ее длины. Опрессовать соединение с помощью обжимных клещей (см. раздел 3.6.4) в пазах с обозначением "1,5".



18. Вставить *основной* сигнальный провод второй трубы (труба с правой стороны стыка) в обжимную втулку до упора с другой стороны втулки. Опрессовать соединение.



19. Полученное соединение обработать с помощью *неактивного флюса* (см. раздел 3.6.5) — нанести неактивный флюс на оба конца обжимной втулки.



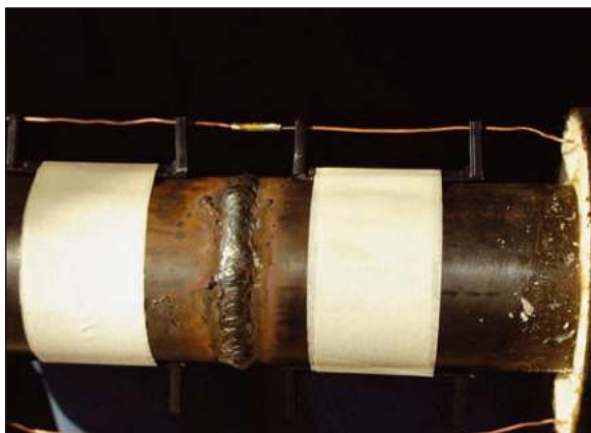
20. Обработанное соединение запаять с использованием *припоя* (см. раздел 3.6.6) и *паяльника* (см. раздел 3.6.7) газового либо электрического.



21. Проверить правильность соединения проводов. Соединение считается запаянным правильно, когда припой заполняет втулку с обеих сторон.

22. Потянуть с усилием за сигнальные провода. Соединение не должно быть нарушено.

23. Зафиксировать спаянные проводники в прорезях держателя. Запрещено оборачивать держатели лентой поверх проводов.



24. Произвести соединение *транзитных* сигнальных проводников на стыке так же, как и основных сигнальных проводов по п.п. 17÷23.



25. Произвести тепло- и гидроизоляцию стыка со смонтированными проводами (см. *"Инструкция по монтажу муфтовых соединений на стыках трубопровода"* — Приложение №3).
26. Прейти к монтажу системы на следующий стык трубопровода.
27. Смонтировать последовательно все стыки на трубопроводе согласно указаниям п.п. 2÷25.
28. Произвести измерение сопротивления изоляции и сопротивления проводов с помощью контрольно-монтажного тестера с полностью смонтированной системы ОДК и занести данные в *"АКТ проверки СОДК во время монтажных работ"* в графу ИТОГО.

Пример заполнения "Акта проверки СОДК во время монтажных работ"

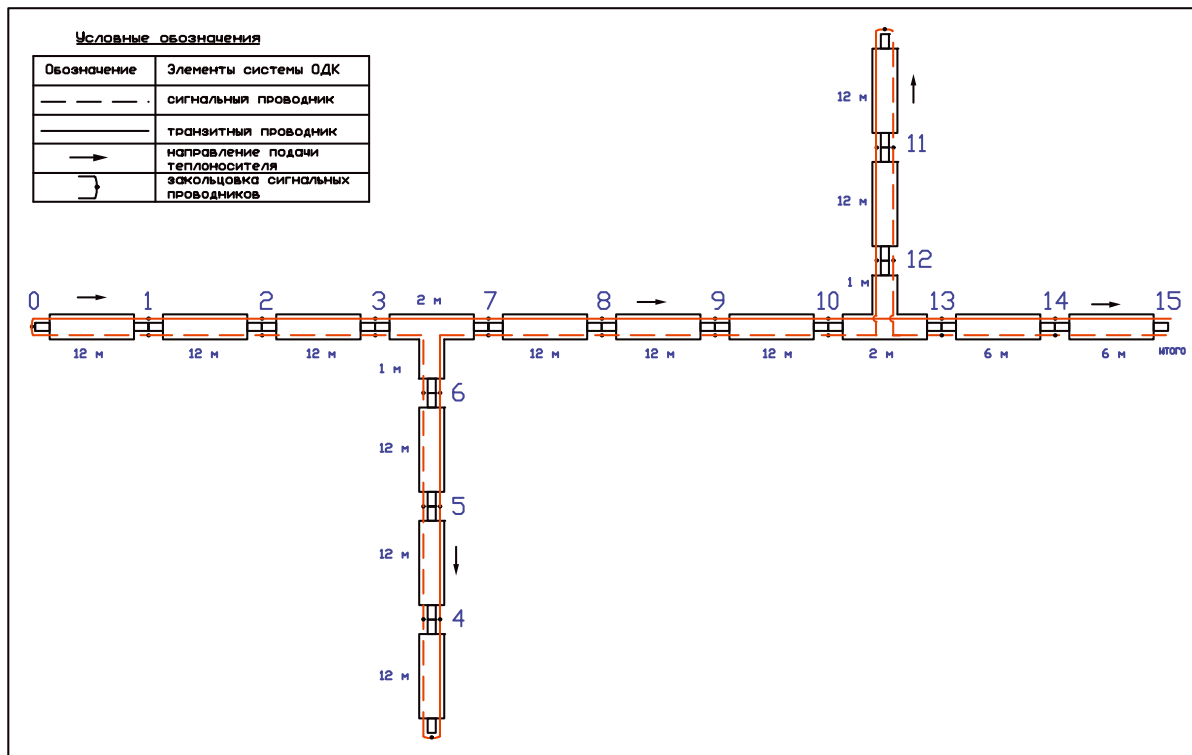


рис. 118 Схема смонтированной СОДК

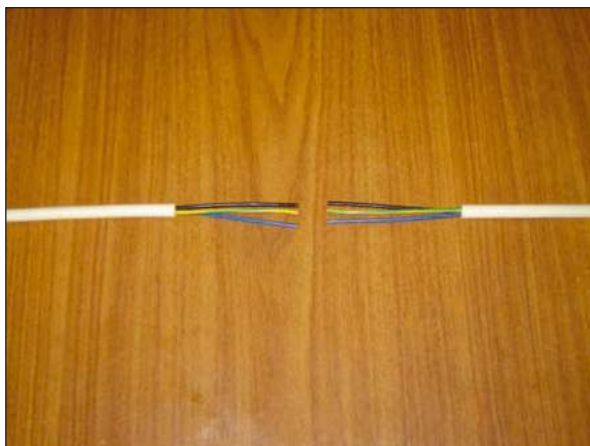
Таблица №74 "К рисунку 118"

**АКТ ПРОВЕРКИ СИСТЕМЫ ОДК
во время монтажных работ**

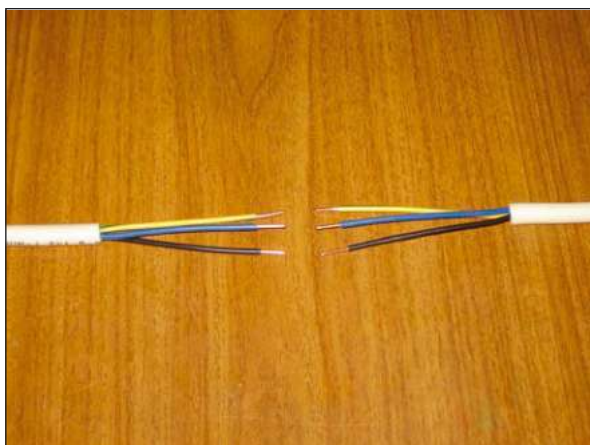
№ стыка	Общая длина труб к текущему стыку, м (L _{тр.})	Общая длина сигнальной линии на текущем стыке, м (L _{сиг.})	Сопrotивление проводов, Ом/м, (R _{пр.})		Сопrotивление изоляции, (R _{из.})	
			расчетное значение (ρ=0,015 Ом/м)	текущее значение	расчетное значение, МОм	текущее значение
1	2	3	4	5	6	7
1	12	24	0,36		12,50	
2	24	48	0,72		6,25	
3	36	72	1,08		4,17	
4	12	24	0,36		12,50	
5	24	48	0,72		6,25	
6	36	72	1,08		4,17	
7	75	150	2,25		2,00	
8	87	174	2,61		1,72	
9	99	198	2,97		1,52	
10	111	222	3,33		1,35	
11	12	24	0,36		12,50	
12	24	48	0,72		6,25	
13	138	276	4,14		1,09	
14	144	288	4,32		1,04	
ИТОГО 15	150	300	4,50		1,00	

ПРИЛОЖЕНИЕ № 2

Инструкция по наращиванию соединительного кабеля

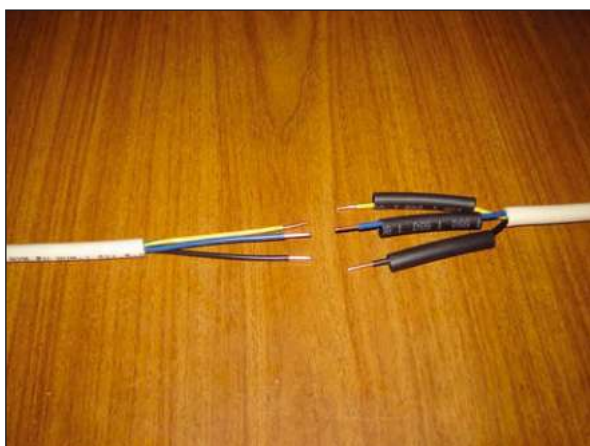


1. Снять наружную изоляцию светло-серого цвета с каждого соединительного кабеля на 70 мм от его окончания.



2. Снять цветную изоляцию с каждой соединяемой жилы на 10÷12 мм от ее окончания.

3. Зачистить освобожденные от изоляции жилы кабеля при помощи наждачной бумаги до медного блеска.



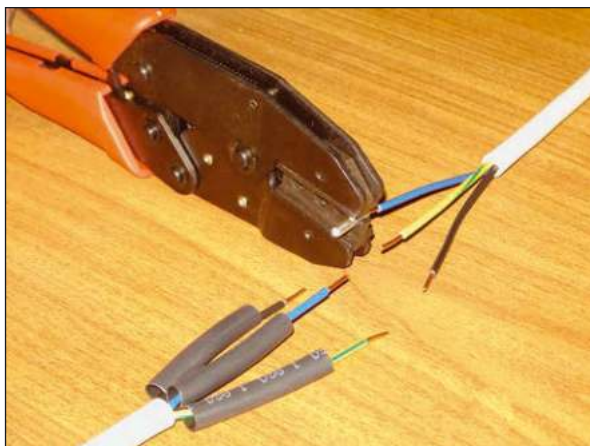
4. Надеть на каждую пару соединяемых жил одного цвета термоусадочную трубку диаметром 6 мм и длиной 45 мм.



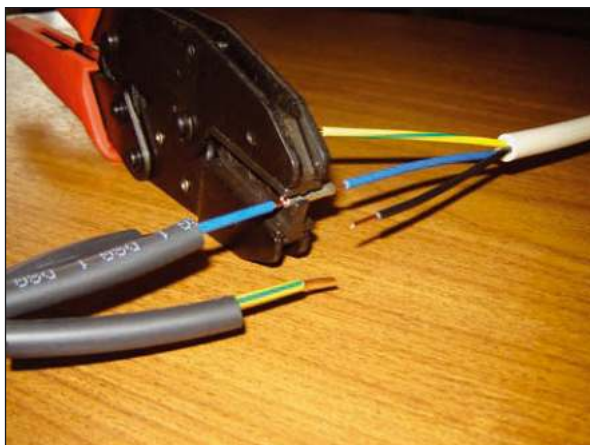
5. Надеть на кабель термоусадочную трубку диаметром 16 или 19 мм и длиной 200 мм.

6. Произвести соединение кабельных жил с помощью обжимных втулок:

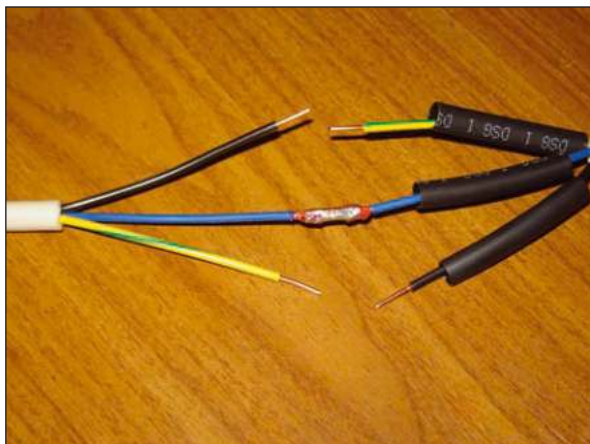
6.1. Вставить зачищенный провод (выбранного цвета) *основного кабеля** в обжимную втулку на 1/2 ее длины (до фиксатора).



6.2. Опрессовать с помощью обжимных клещей в пазах с обозначением "1,5".



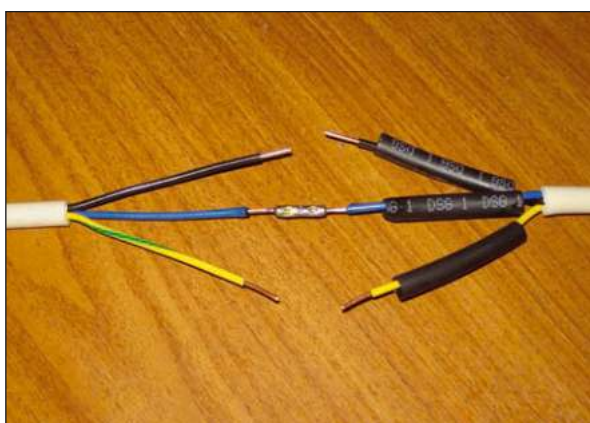
6.3. Вставить провод этого же цвета *наращиваемого кабеля*** в ту же обжимную втулку до упора (до фиксатора) с другой стороны и произвести опрессовку втулки обжимными клещами.



6.4. Нанести неактивный флюс на оба конца обжимной втулки.

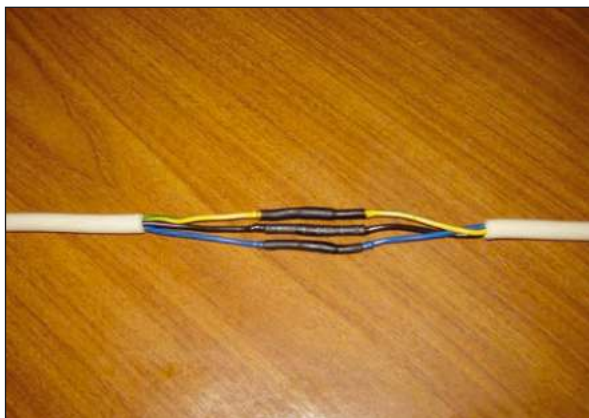
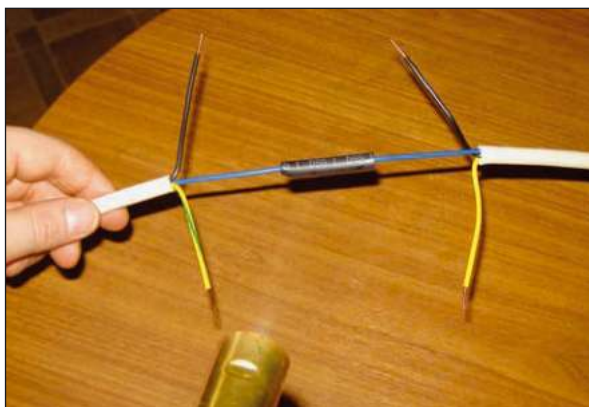


6.5. Произвести спайку муфты с проводами с использованием припоя и газового паяльника (либо электрического паяльника).



6.6. Произвести проверку качества спайки сначала визуально, а затем потянуть провода в разные стороны с усилием.

- 6.7. При некачественном соединении обрезать испорченную часть проводов со втулкой и произвести повторное соединение.
- 6.8. Произвести усадку предварительно надетой термоусаживаемой трубки на соединенной кабельной жиле. Усадку производить таким образом, чтобы нахлест трубки на цветную изоляцию соединяемой жилы был равномерным и составлял около 10 мм с каждой стороны от соединительной втулки. Усадку производить газовым паяльником либо специальным термопистолетом. При усадке газовым паяльником пламя удерживать на расстоянии не ближе 5÷7 мм от трубки.



- 6.9. Соединение жил кабелей производить последовательно. Только соединив одну жилу приступать к соединению следующей жилы в том же указанном порядке согласно пунктам 6.1...6.8.



7. После соединения всех жил кабеля необходимо замотать, полученное соединение изоляционной лентой. Изоляционную ленту наматывать в 2÷3 слоя поверх цветных кабельных жил, соединив их вместе, с нахлестом около 10 мм на наружную светло-серую изоляцию кабеля. Нанесенная изоляционная лента укрепит соединение, не позволив переломиться кабельным жилам при возможных нагрузках.

8. Подготовить поверхность кабеля к усадке термоусаживающейся трубки. Поверхность очистить и обезжирить, например, с помощью ткани, насыщенной растворителем, не содержащим жира. Поверхность кабеля зачистить мелкой наждачной бумагой.
9. Произвести усадку предварительно надетой термоусаживаемой трубки на полученное соединение. Усадку производить с помощью газового паяльника либо термопистолета. Температура усадки не должна превышать +200 °С для избегания перегрева материала, из которого сделана термоусаживаемая труба. Пламя газового паяльника при усадке удерживать на расстоянии не ближе 5÷7 мм от трубки (иначе трубка начинает гореть!).



10. Усадку начать от середины трубки. Трубу подогреть вокруг, стараясь получить равномерное усаживание. Центральная часть трубки должна усадиться и плотно прилечь к поверхности изолированного предмета. Усаживать трубу в направлении от середины к её концам. Трубу нагревать равномерно, всё время передвигая источник тепла по её поверхности, чтобы не допустить местных перегревов. Правильно усаженная труба должна быть гладкой, без бугорков и выпуклостей.

11. Трубка изнутри покрыта клеем, после усадки клей должен вытечь из обоих концов трубки.



12. Оставить изолированное соединение для полного остывания.

* — основной кабель — кабель, требующий удлинение и уже присоединенный к СОДК.

** — наращиваемый кабель — кабель, присоединяемый к основному кабелю для достижения требуемой длины.

ПРИЛОЖЕНИЕ № 3

Инструкция по монтажу муфтовых соединений на стыках трубопровода**Подготовка к работе**

Муфта устанавливается на трубу перед сваркой стыкового соединения металлических труб теплотрассы. Упаковочная пленка не снимается до начала изоляции стыка! Маркировка муфты должна соответствовать диаметру оболочки изолируемого трубопровода. Свободные от изоляции концы труб стальных в месте стыка должны составлять в сумме:

- не более 300 мм для труб диаметром 57÷ 273 мм по стальной трубе;
- не более 500 мм для труб диаметром свыше 273 мм по стальной трубе.

Условия производства работ

1. К изоляции стыков приступают после технического освидетельствования сварных швов стальных труб.
2. Работы производятся при температуре воздуха не ниже -10°C , а также при наличии технологических приямков не менее 1,4 м (0,7 м в каждую сторону от стыка) и глубиной 400 мм.
3. Во время выпадения осадков работы производятся только под временным укрытием, исключающим попадание влаги на монтируемые элементы.
4. При монтаже теплотрассы, оборудованной системой оперативного дистанционного контроля состояния изоляции (ОДК), непосредственно перед выполнением работ по изоляции стыка необходимо соединить сигнальные проводники и провести соответствующие измерения (сопротивления изоляции, целостности проводников). Работы по монтажу сигнальных проводников на стыках производятся с помощью комплекта "МРК-05".

Усадка муфты

1. Очистить зону стыка от грязи, пыли, влаги. Полиэтиленовая оболочка чистится на расстоянии, достаточное для перемещения муфты по чистой поверхности, но не менее длины применяемой муфты. Стальную трубу чистить кордщеткой до металлического блеска.
2. На торцах труб удалить слой теплоизоляции на глубину 15÷20 мм. При намокании теплоизоляции на торцах труб удаляется весь увлажненный пенополиуретан.



3. П/Э оболочку с обеих сторон стыка на расстоянии 150–200 мм обезжирить растворителем, тщательно зачистить наждачной бумагой, повторно обработать растворителем.



4. Используя рулетку, отцентровать положение муфты относительно оси стыка, нанести маркером риски, соответствующие предполагаемым торцам муфты. При этом ранее подготовленные поверхности оболочек должны на 20–50 мм с обеих сторон выходить за габариты муфты. *Запрещается использовать для разметки мел.*



5. Прогреть подготовленные поверхности оболочек с обеих сторон от стыка мягким пламенем пропановой горелки до температуры 120 °С. На теплую поверхность оболочек по периметру наклеить адгезивную ленту армирующим слоем наружу, нахлест на риски 5÷10 мм, нахлест адгезива в месте соединения 10÷30 мм.



6. Распаковать муфту таким образом, чтобы наружная поверхность упаковочной пленки находилась на П/Э оболочке трубы, но вне зоны ранее подготовленных поверхностей оболочек, а перемещение муфты происходило по чистой внутренней поверхности упаковки.

7. После остывания адгезива надвинуть муфту на стык, расположив ее в соответствии с нанесенными ранее рисками. Внутренняя поверхность муфты должна быть сухой и чистой. При несоблюдении этого условия места усадки муфты 150 мм с обоих торцов муфты необходимо обезжирить, зачистить наждачной бумагой и еще раз обезжирить. Попадание на поверхность адгезивной ленты пыли, влаги, грязи *не допускается*.

8. Муфты диаметром более 400 мм отцентровать при помощи клиньев, добиваясь равного расстояния между ПЭ оболочкой и муфтой по верхнему и нижнему срезу.

9. На расстоянии 150 мм от торцов муфты сверху просверлить два отверстия $D = 25$ мм. Для муфт диаметром менее 315 мм возможно сверлить одно отверстие по центру.



10. Усадить края муфты. Для того чтобы не повредить муфту, прогревать следует мягким (желтым) пламенем пропановой горелки, круговыми непрерывными движениями равномерно по окружности муфты. Нагрев проводить до тех пор, пока поверхность края муфты не станет мягкой на ощупь (проверку твердости поверхности края муфты проводить в перчатках). После того как нагреваемый край муфты размягчился, необходимо приостановить прогрев и перейти к усадке другого края муфты (не допускать усадку пятнами и перегрев муфты и оболочки). Таким образом, переходя с одного края муфты на другой, постепенно добиться полной усадки.

11. При усадке муфт диаметром более 400 мм клинья удаляются после уменьшения зазора между муфтой и ПЭ оболочкой до 5÷7мм в нижней ее части. После удаления клиньев прогрев муфты продолжается. По завершении усадки края муфты примут форму оболочки, и из-под них выступит адгезив. При усадке муфты с толщиной стенки более 7 мм необходим дополнительный прогрев мест усадки в течение 15 минут (поддержание температуры 120 °С). При этом контролируется плотное прилегание поверхностей, без смятия и задиров краев муфты.

12. После охлаждения муфты до 60 °С провести повторный прогрев. После усадки муфта приобретает бочкообразную форму.

13. Для муфт диаметром 400 мм и более после усадки края муфты стягиваются бандажными ремнями шириной не менее 50 мм, при этом температура муфты должна быть не менее 110 °С. Ремни снимаются после остывания муфты и П/Э оболочки до +40 °С.



14. После снятия ремней на края муфты усаживается термоусаживающаяся лента шириной 200 мм.



15. Контроль герметичности производится опрессовкой после остывания муфты до температуры 40 °С. В отверстия, просверленные по п.9, вставляется специальное устройство для опрессовки, через него в муфту накачивается воздух под давлением 0,3 бар. Муфта выдерживается под испытательным давлением в течении 5 минут.



16. В случае падения давления при помощи опрыскивателя мыльный раствор наносится по периметрам стыков муфта-оболочка. Дефектные места определяются по пузырькам мыльного раствора. При их обнаружении дефектные места повторно прогреть мягким пламенем пропановой горелки и повторить испытания. При удовлетворительном результате испытания из отверстий извлекают устройство для опрессовки.

Теплоизоляция стыка

1. В чистую емкость отдозировать необходимое по объему заливаемого стыка количество компонентов А и В (в пропорциях согласно технологическим инструкциям фирм-поставщиков). Перемешать компоненты дрелью со специальной насадкой-мешалкой.

2. Через отверстия залить в стык смесь компонентов ППУ. Закрывать отверстия дренажными пробками. В процессе вспенивания незначительное количество пены вытечет через дренажные отверстия пробок, это будет свидетельствовать о полном заполнении объема стыка.



3. После затвердения пены удалить дренажные пробки, очистить поверхность муфты, прилегающую к заливаемым отверстиям от излишков пены и обработать отверстия конической фрезой или другим режущим инструментом.

4. Возможна теплоизоляция стыка с помощью пенопакета, изготовленного в заводских условиях. Пенопакеты состоят из компонентов А и В, дозированных для каждого типоразмера заливаемого стыка.



Внимание!

Компонент В относится ко II классу опасности, обладает общетоксичным действием, вызывает раздражение верхних дыхательных путей. При работе исключить попадание компонентов на открытые участки тела. При заливке находиться вне зоны возможного выплеска пены. При работе в помещениях обеспечить принудительную вентиляцию в зоне ведения работ.

5. Заварить отверстия полиэтиленовыми (П/Э) пробками. Для этого нагреть инструмент для заварки пробок (либо электрический аппарат, либо специальное металлическое приспособление) до температуры не более 240 °С (полиэтилен не должен дымиться). Вставить П/Э пробку во внутренний конус инструмента, наружный конус вставить в заливочное отверстие и, нажимая на П/Э пробку, вдавливать инструмент в отверстие муфты. Когда пробка углубится на 2 мм в конус, вынуть инструмент и вдавить в отверстие муфты оплавленную пробку. Удерживать пробку под давлением в течение 20 сек.



Меры безопасности

1. К выполнению работ по теплогидроизоляции стыков допускаются лица, изучившие настоящую инструкцию и сдавшие экзамен, прошедшие обучение, инструктаж и проверку знаний по безопасным методам работы, инструктаж по противопожарной безопасности, имеющие допуск к обслуживанию газовых баллонов при работе электроинструментом, имеющие группу по электробезопасности не ниже 2.
2. Все работы по монтажу должны проводиться в соответствии с требованиями безопасности согласно СНиП 12-03-99 "Безопасность труда в строительстве", "Правилами пожарной безопасности", "Правилами безопасности в газовом хозяйстве".
3. Рабочее место до проведения монтажных работ должно быть очищено от горючих материалов. Для защиты конструкций из горючих материалов должны использоваться защитные экраны. Место производства работ должно быть обеспечено средствами пожаротушения.
4. Инструмент и приспособления, применяемые для выполнения работ, должны быть исправны, осматриваться не реже 1 раза в 10 дней и непосредственно перед применением. Запрещается использовать неисправный инструмент, не соответствующий требованиям безопасности.
5. Все работы по заливке пенополиуретана производятся в спецодежде с применением индивидуальных средств защиты, включая резиновые перчатки, противогаз марки БКФ или респиратор РУ-60.
6. При отравлении парами изоцианата или продуктами его горения необходимо удалить пострадавшего из опасной зоны и отправить в медпункт для оказания квалифицированной медицинской помощи.
7. Иметь вблизи рабочего места средства для дегазации применяемых химических веществ (5-10%-ный раствор аммиака, 5%-ный раствор соляной кислоты), а также аптечку с необходимыми медикаментами, в которой дополнительно должны быть 1,3%-ный раствор поваренной соли, 5%-ный раствор борной кислоты, этиловый спирт, 2%-ный раствор питьевой соды.
8. В случае разлива полиизоцианата необходимо немедленно засыпать его сухим песком или опилками, нейтрализовать 5-10%-ным раствором аммиака (выдержать не менее 2 часов), затем собрать и закопать в землю. Сжигание опилок с полиизоцианатом запрещается.
9. При попадании полиизоцианата (компонент В) на кожу пораженное место необходимо протереть тампоном, смоченным в этиловом спирте, и тщательно промыть водой. При поражении больших участков кожного покрова необходимо принять теплый душ с мылом и обратиться в медпункт.

10. При попадании полиола (компонент А) на кожу пораженное место необходимо тщательно промыть теплой водой с мылом.
11. При попадании брызг полиизоцианата (компонент В) в глаза необходимо промыть их 1,3%-ным раствором поваренной соли, затем чистой водой и обратиться в медпункт.
12. При попадании полиола (компонент А) в глаза необходимо промыть их 1,3%-ным раствором поваренной соли, затем большим количеством чистой воды.
13. При попадании полиизоцианата (компонент В) в рот необходимо тщательно прополоскать рот водой и обратиться в медпункт.
14. При загрязнении одежды полиизоцианатом (компонент В) необходимо снять ее, удалить из помещения и подвергнуть загрязненные части дегазации и стирке. Дегазация производится 5-10%-ным раствором аммиака (выдерживают в течение суток) с последующей стиркой в мыльной воде и полосканием в чистой воде.
15. При загрязнении одежды полиолом (компонент А) необходимо снять ее и выстирать моющими средствами.
16. Отходы производства пенополиуретана следует уничтожать путем зарывания их в землю на свалке на глубину 2 м. Крупные куски пенопласта желательно предварительно измельчить.

ПРИЛОЖЕНИЕ № 4

**АКТ №
ПРОВЕРКИ СИСТЕМЫ ОДК
во время монтажных работ**

Адрес объекта _____

Монтажная организация _____

Специалист, исполняющий измерения _____

Специалист, ответственный за измерения _____

№ стыка	Общая длина труб к текущему стыку, м (L _{тр.})	Общая длина сигнальной линии на текущем стыке, м (L _{сиг.})	Сопротивление проводов, Ом/м, (R _{пр.})		Сопротивление изоляции, (R _{из.})	
			расчетное значение (ρ=0,015 Ом/м)	текущее значение	расчетное значение, МОм	текущее значение
1	2	3	4	5	6	7
ИТОГО						

Начало монтажа _____ Окончание монтажа _____

Подпись специалиста, проведшего измерения _____ / _____ /

Подпись специалиста, ответственного за измерения _____ / _____ /

ПРИЛОЖЕНИЕ № 5

**АКТ №
работоспособности системы ОДК
трубопровода с ППУ-изоляцией**

от " ____ " _____ 200 г.

Мы, нижеподписавшиеся, представители

от эксплуатирующей организации _____,

от строительной организации _____,

от осуществляющей монтаж СОДК организации _____

составили настоящий акт по результатам измерений и проверки технического состояния смонтированной и представленной к сдаче системы оперативно-дистанционного контроля.

Технические характеристики

Эксплуатирующая организация

Адрес участка

Проект №

Диаметр трубопровода

Назначение трубопровода

Строительная организация

Монтирующая СОДК организация

Приборы контроля по проекту

Применяемые приборы контроля,
используемые при сдаче

(Фирма-изготовитель, тип, номер и т. д.)

Место подключения измерительных
приборов, используемых при сдаче

Таблица измерений

ПОДАЮЩИЙ ТРУБОПРОВОД		ОБРАТНЫЙ ТРУБОПРОВОД	
Фактическая длина трубопровода по исполнительной документации, м			
Фактическая длина сигнальной линии, м * (по исполнительной документации)			
Сигнальный провод	Транзитный провод	Сигнальный провод	Транзитный провод
Электрическая длина сигнальной линии, м * (по результатам приборных измерений импульсным рефлектометром)			
Сигнальный провод	Транзитный провод	Сигнальный провод	Транзитный провод
Сопrotивление изоляции			
Сигнальный провод	Транзитный провод	Сигнальный провод	Транзитный провод
Омическое сопротивление проводов, Ом			
Физические длины соединительных кабелей, м			
Начало участка	Конец участка	Начало участка	Конец участка
Электрические длины соединительных кабелей, м			
Начало участка	Конец участка	Начало участка	Конец участка

* - длины указывать без учета соединительных кабелей.

Заключение комиссии

Система контроля и связанные с ней строительно-монтажные работы выполнены в соответствии с проектом и требованиями фирмы-производителя (в полном объеме, не в полном объеме, с отклонениями от проекта).

Ненужное зачеркнуть.

Замечания

Представители:

от эксплуатирующей организации _____ / _____ /
от строительной организации _____ / _____ /
от организации, монтирующей СОДК _____ / _____ /

системы контроля трубопроводов ТЕРМОЛАЙН

ПРОЕКТИРОВАНИЕ СИСТЕМ ОПЕРАТИВНОГО ДИСТАНЦИОННОГО КОНТРОЛЯ

трубопроводов тепловых сетей
в ППУ - изоляции



НАЗНАЧЕНИЕ ПРОЕКТА

- Минимизация затрат на эксплуатацию и ремонт теплопровода.
- Успешная сдача в эксплуатацию трубопровода тепловых сетей.
- Минимизация затрат на приобретение необходимого оборудования.
- Проведение монтажа системы контроля согласно Своду Правил СП 41-105-2002.
- Обеспечение монтажных и эксплуатационных организаций всем необходимым оборудованием и приборами контроля.

НОРМАТИВНОЕ ОБОСНОВАНИЕ

Наличие и состав проекта схемы системы оперативно-дистанционного контроля регламентируется Сводом Правил СП 41-105-2002 «Проектирование и строительство тепловых сетей бескапельной прокладки из стальных труб с промышленной изоляцией из пенополиуретана в полиэтиленовой оболочке».

СОСТАВ ПРОЕКТА

- Графическая часть
 - Схема системы ОДК
 - Схемы электрических соединений
 - Монтажные схемы оборудования
 - Спецификация
- Пояснительная записка
 - Выбор приборов контроля
 - Организация контроля на участке
 - Расчет расходных материалов
 - Таблица значений нормативных параметров СОДК

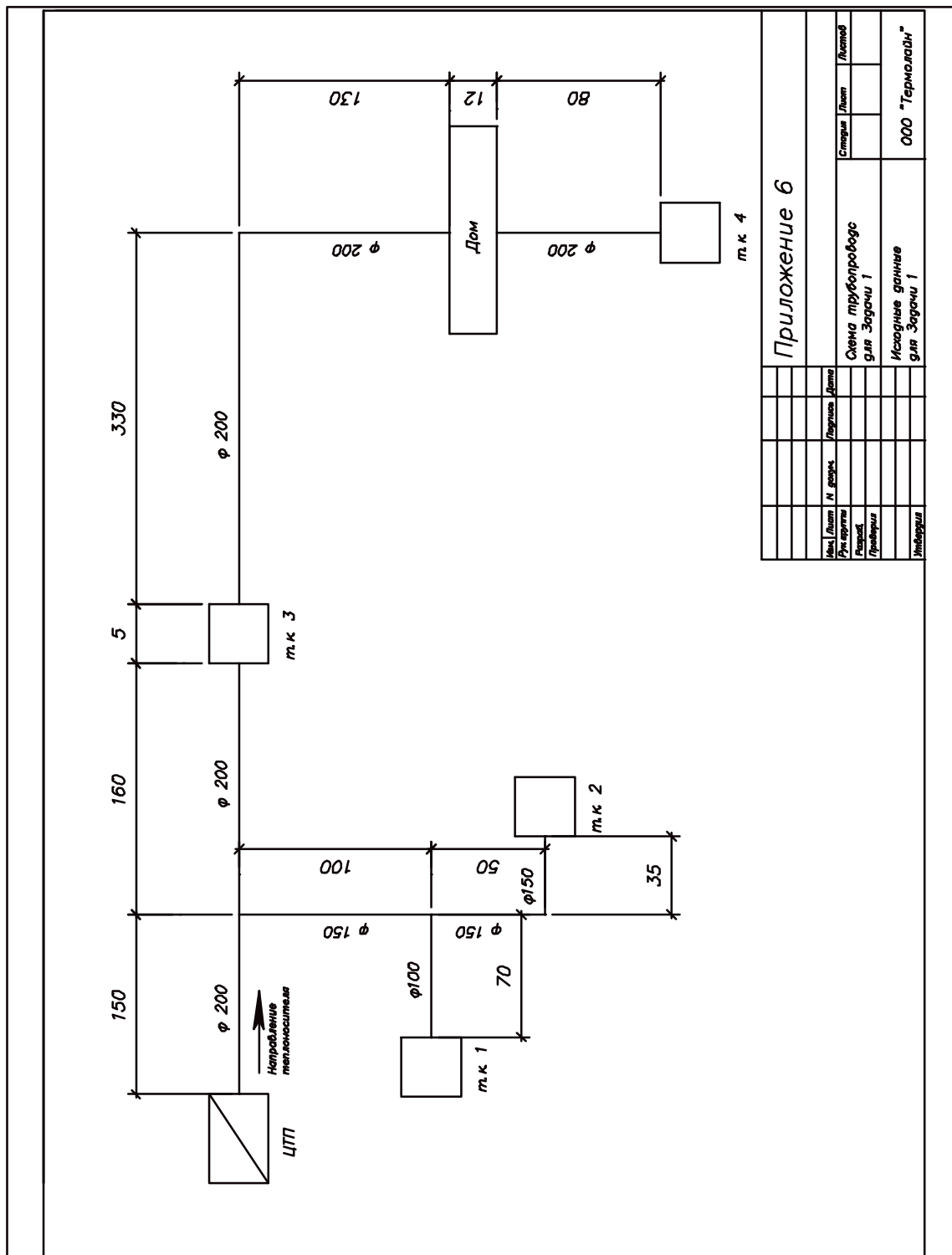
УСЛОВИЯ ВЫПОЛНЕНИЯ ПРОЕКТА

- Проект выполняется на основании исходной проектной документации: план теплотрассы, профиль теплотрассы, проектная схема стыков трубопровода (или их примерное количество).
 - Передача от Заказчика к Исполнителю и обратно исходной проектной документации и готового проекта системы ОДК возможна как по электронной почте, так и курьерской доставкой. Постоянным Заказчикам предоставляется скидка.
 - Заказчикам, приобретающим продукцию по нашему проекту, предоставляется скидка.
- Проект выполняется квалифицированными специалистами – разработчиками Свода Правил СП 41-105-2002.

Россия, Моск. обл. г. Щёлково,
Пролетарский проспект, д.10
ТД "Щёлково", оф. 502
тел. (495)5073320; тел./факс (495)5102631
info @ termoline. info ; www. termoline. info

ПРИЛОЖЕНИЕ № 6

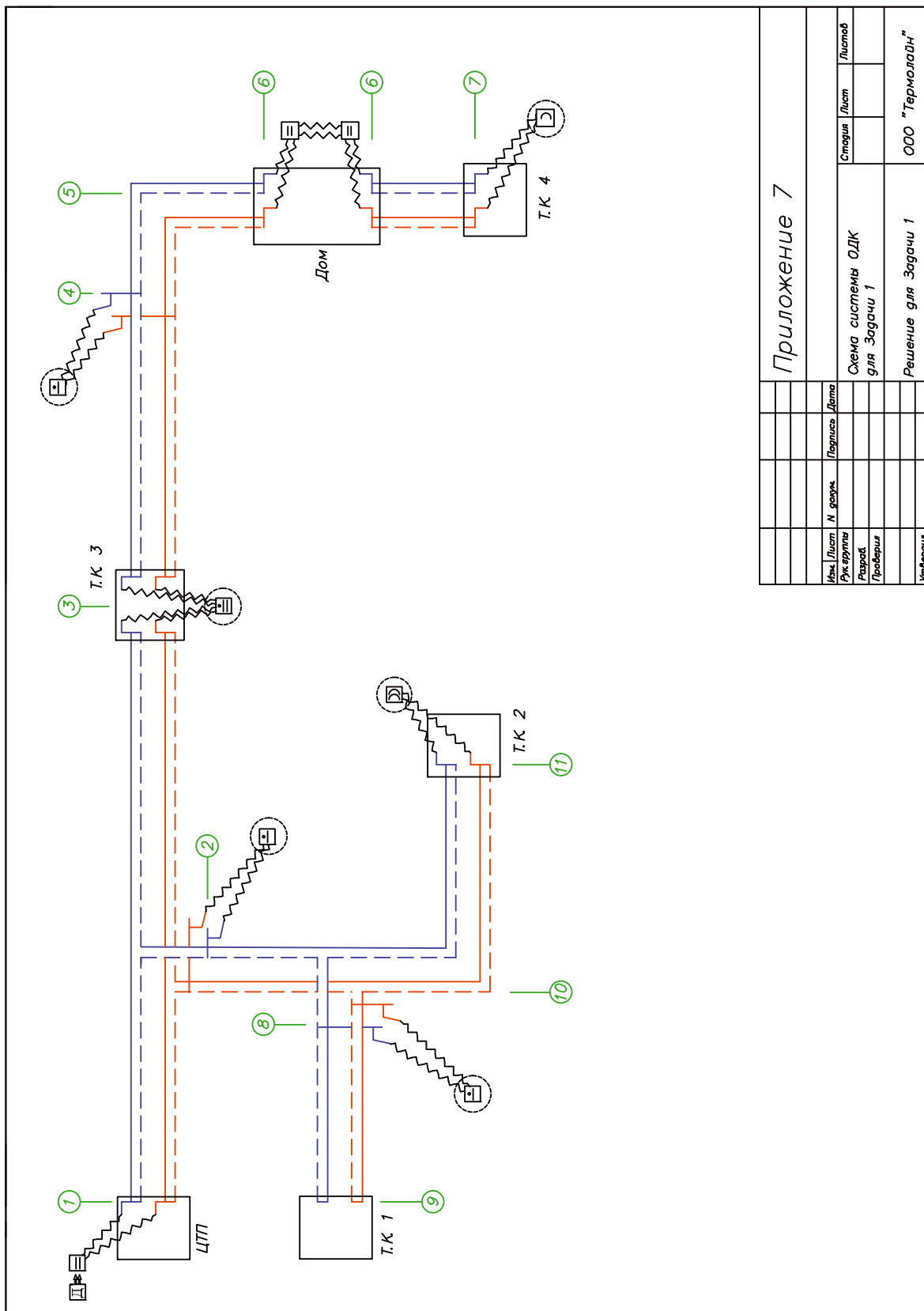
Схема проектируемого трубопровода для задачи №1



Мен.		Лист	И. внос.	Парус	Дата	Старый Лист		Листов
Функция	Разработ.	Проектиров.						
Схема трубопровода для Задачи 1						000 "Термолайн"		
Исходные данные для Задачи 1								

ПРИЛОЖЕНИЕ № 7

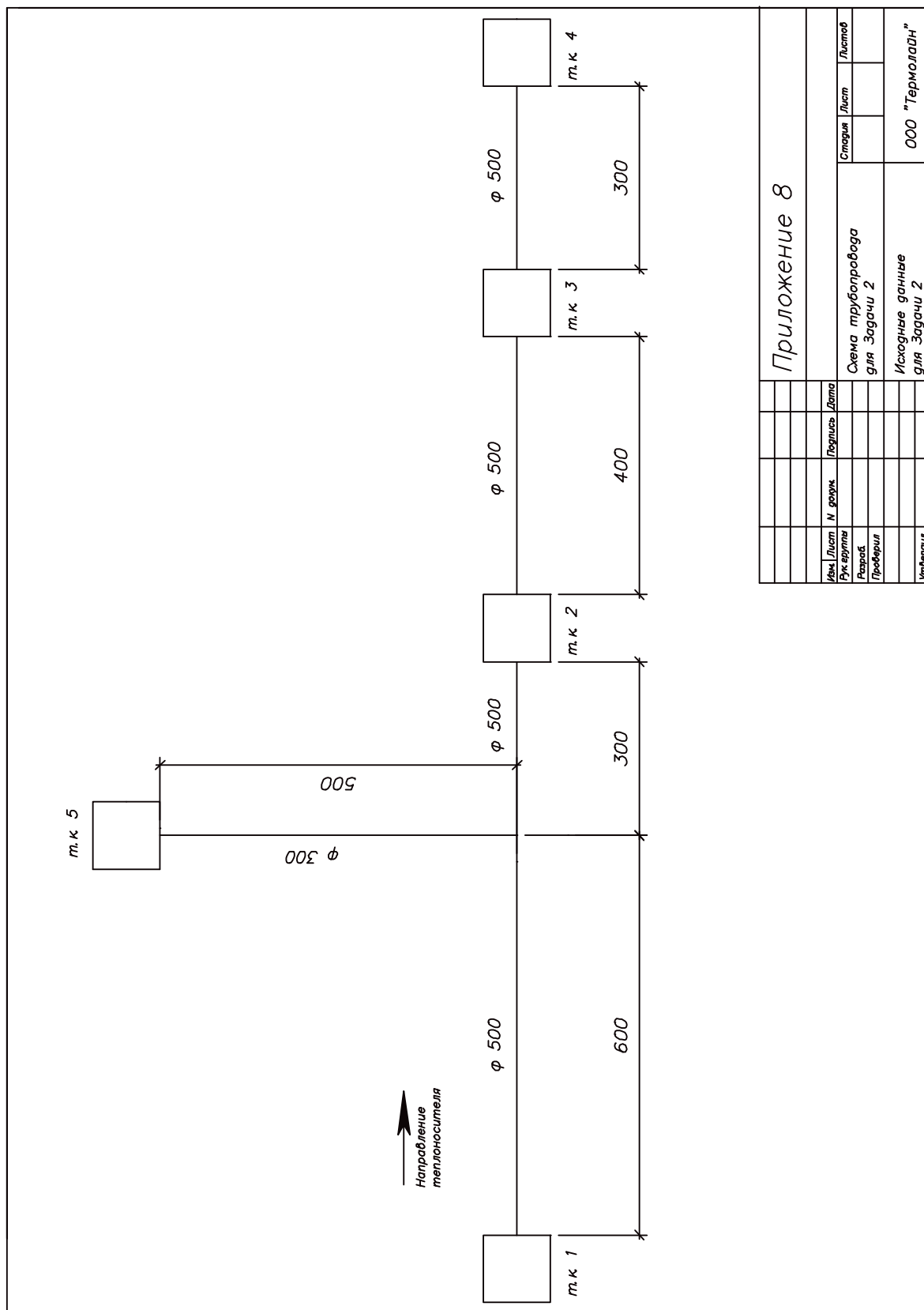
Схема системы ОДК для задачи №1



Приложение 7			
Имя / Лист	№ докум.	Погреть	Дата
Руководитель			
Разработчик			
Проверщик			
Утвердил			
Схема системы ОДК для задачи 1		Страница	Листов
Решение для задачи 1			
ООО "Термолайн"			

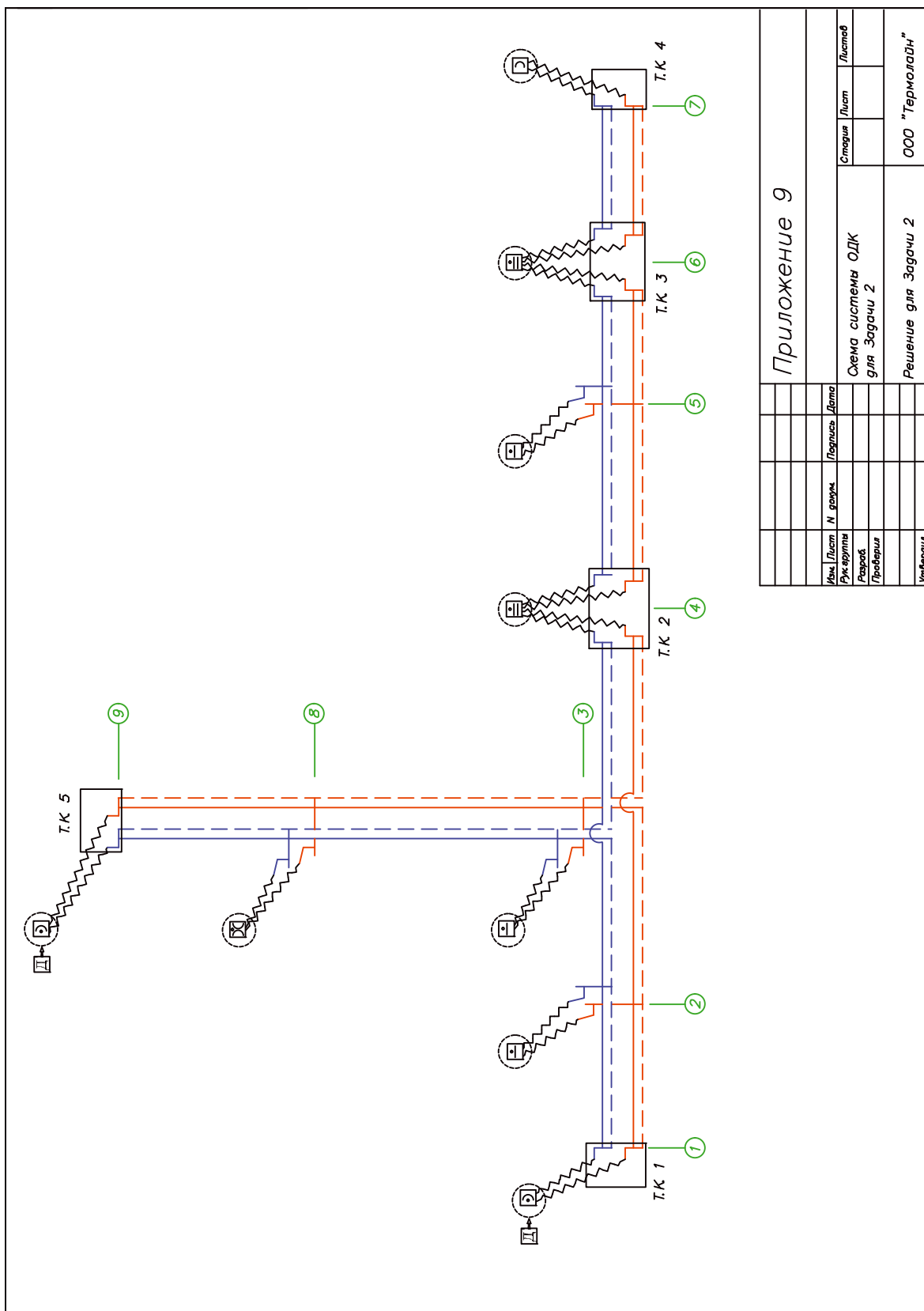
ПРИЛОЖЕНИЕ № 8

Схема проектирования трубопровода для задачи №2



ПРИЛОЖЕНИЕ № 9

Схема системы ОДК для задачи №2




Приложение 9					
Изм.	Лист	№ докум.	Получить	Дата	
Разработ.	Схема системы ОДК для Задачи 2				Страница
Проверил	Решение для Задачи 2				Листов
Утвердил					000 "Термолайн"

ПРИЛОЖЕНИЕ № 10

**СИСТЕМА СЕРТИФИКАЦИИ ГОСТ Р
ГОССТАНДАРТ РОССИИ**

СЕРТИФИКАТ СООТВЕТСТВИЯ



№ **РОСС RU.ME91.A00811**

Срок действия с **14.02.2007** по **6973188**

ОРГАН ПО СЕРТИФИКАЦИИ

ЭЛЕКТРООБОРУДОВАНИЯ Фонд сертификации "Энергия"
РОСС RU.0001.11ME91
125319 г.Москва, Авиационный пер. д.5, т.152-56-61, 152-60-81.

ПРОДУКЦИЯ

Детекторы повреждений «ПИККОН» моделей ДПП-А, ДПП-АМ, ДПС-2А, ДПС-2АМ, ДПС-2АМ/СК, ДПС-2АМ/RS485, ДПС-4А, ДПС-4АМ, ДПС-4АМ/СК, ДПС-4АМ/RS485.
ТУ 4032-001-72138862-04
Партия 970 шт.

код ОК 005 (ОКП):
403200

СООТВЕТСТВУЕТ ТРЕБОВАНИЯМ НОРМАТИВНЫХ ДОКУМЕНТОВ

ГОСТ Р МЭК 60950-2002, ГОСТ Р 51318.22-99, ГОСТ Р 51318.24-99,
ГОСТ Р 51317.3.2-99, ГОСТ Р 51317.3.3-99.

код ТН ВЭД России:
8471500000

ИЗГОТОВИТЕЛЬ

Фирма: ООО "Термолайн"
119602,Россия, г.Москва,ул.Академика Анохина,д.38,корп.1

СЕРТИФИКАТ ВЫДАН


Фирма: ООО "Термолайн"
119602,Россия, г.Москва,ул.Академика Анохина,д.38,корп.1

НА ОСНОВАНИИ

Протоколов сертификационных испытаний на безопасность №1041Б, на ЭМС №1042Э от 14.02.2008г. Испытательной лаборатории АНО "АКНИИПО" (рег. №РОСС RU.0001.21МЛ16).

ДОПОЛНИТЕЛЬНАЯ ИНФОРМАЦИЯ

Маркировка знаком соответствия по ГОСТ Р 50460-92.



Руководитель органа _____
Эксперт _____

_____ Подпись
_____ Подпись

А.И. Холомкина
инициалы, фамилия

Д.В. Холомкин
инициалы, фамилия

Сертификат имеет юридическую силу на всей территории Российской Федерации

ПРИЛОЖЕНИЕ № 11

**СИСТЕМА СЕРТИФИКАЦИИ ГОСТ Р
ГОССТАНДАРТ РОССИИ**

СЕРТИФИКАТ СООТВЕТСТВИЯ

№ РОСС RU.ME91.C00062

Срок действия с 14.02.2007 по _____

0606211

ОРГАН ПО СЕРТИФИКАЦИИ

ЭЛЕКТРООБОРУДОВАНИЯ Фонд сертификации "Энергия"
РОСС RU.0001.11ME91
125319 г.Москва, Авиационный пер. д.5, т.152-56-61, 152-60-81.

ПРОДУКЦИЯ

Терминал коммутационный. Модели: КТ-11, КТ-11Г, КТ-12, КТ-12/Ш, КТ-12/ШГ, КТ-13, КТ-14, КТ-15, КТ-15/Ш, КТ-15/ШГ, КТ-16.
ТУ 3434-002-72138862-04.
Партия 1950 шт.

КОД ОК 005 (ОКП):

343400

СООТВЕТСТВУЕТ ТРЕБОВАНИЯМ НОРМАТИВНЫХ ДОКУМЕНТОВ

ГОСТ Р 50827-95.

КОД ТН ВЭД:

8536901000

ИЗГОТОВИТЕЛЬ

Фирма: ООО "Термолайн"
119602, Россия, г.Москва, ул.Академика Анохина, д.38, корп.1

СЕРТИФИКАТ ВЫДАН

Фирма: ООО "Термолайн"
119602, Россия, г.Москва, ул.Академика Анохина, д.38, корп.1

НА ОСНОВАНИИ

Протокола сертификационных испытаний №1041/1 от 14.02.2007г.
Испытательной лаборатории АНО "АКНИИПО" (рег. №РОСС RU.0001.21ML16).

ДОПОЛНИТЕЛЬНАЯ ИНФОРМАЦИЯ

Маркировка знаком соответствия по ГОСТ Р 50460-92.

Руководитель органа _____
подпись

Эксперт _____
подпись

А. И. Холомкина
инициалы, фамилия

Д. В. Холомкин
инициалы, фамилия

Сертификат не применяется при обязательной сертификации

Бланк сертификата ЗАО "СПРБСЗ" (Индустрия №35-05-06000 МБ РФ (форма №1) Rev. 0291 257 2433, 206 7817, г. Москва, 2008 г.)

ПРИЛОЖЕНИЕ № 12



ПРИЛОЖЕНИЕ № 13



ПРИЛОЖЕНИЕ № 14



ГОСУДАРСТВЕННЫЙ
КОМИТЕТ РОССИЙСКОЙ ФЕДЕРАЦИИ
ПО СТАНДАРТИЗАЦИИ И МЕТРОЛОГИИ
(ГОССТАНДАРТ РОССИИ)

СЕРТИФИКАТ

об утверждении типа средств измерений

PATTERN APPROVAL CERTIFICATE OF MEASURING INSTRUMENTS

RU.C.34.010.A № 10274

Действителен до
" 01 " июня 2006 г.

Настоящий сертификат удостоверяет, что на основании положительных результатов испытаний утвержден тип мегаомметров цифровых АМ-2002

наименование средства измерений
АОЗТ "ЭЛИКС", г. Москва

наименование предприятия-изготовителя

который зарегистрирован в Государственном реестре средств измерений под № 21410-01 и допущен к применению в Российской Федерации.

Описание типа средства измерений приведено в приложении к настоящему сертификату

Заместитель Председателя
Госстандарта России



Заместитель Председателя
Госстандарта России

В.Н. Крутиков

01 " 06 " 2006 г.

Продлен до

" " 200 г.

" " 200 г.

100274

ПРИЛОЖЕНИЕ № 15

**Схема проезда
ООО «ТЕРМОЛАЙН»**

АДРЕС: Московская область, г. Щёлково, Пролетарский проспект, д. 10,

Здание ТД "Щёлково", офис 502, тел. (495) 507-33-20, т/ф. 510-26-31

